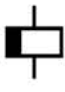
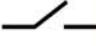


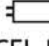


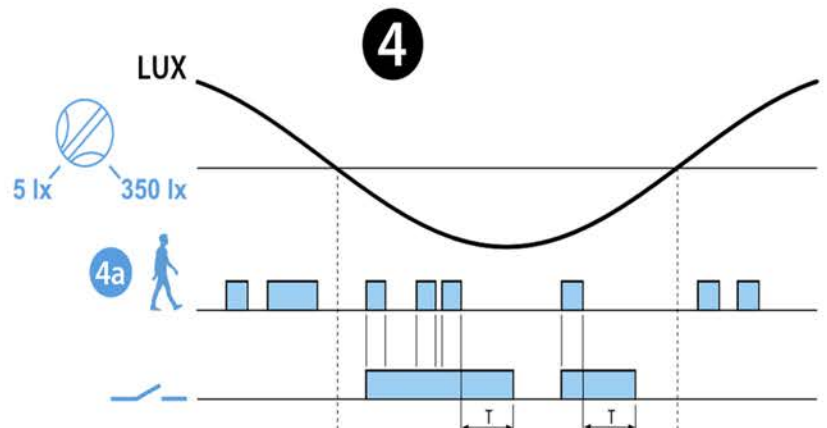
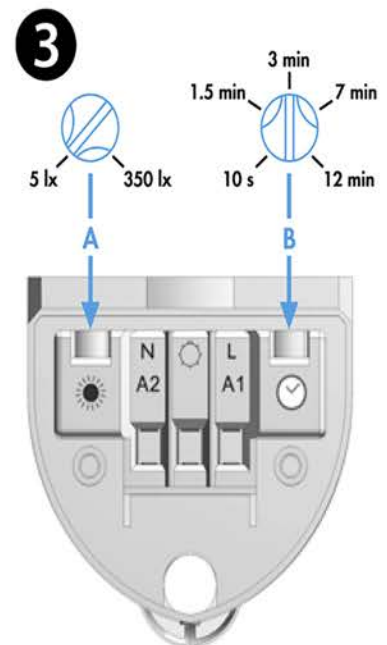
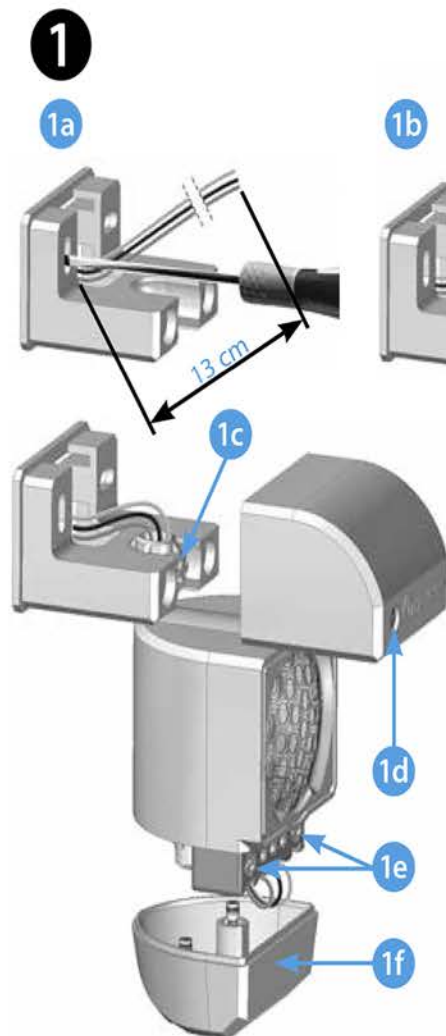
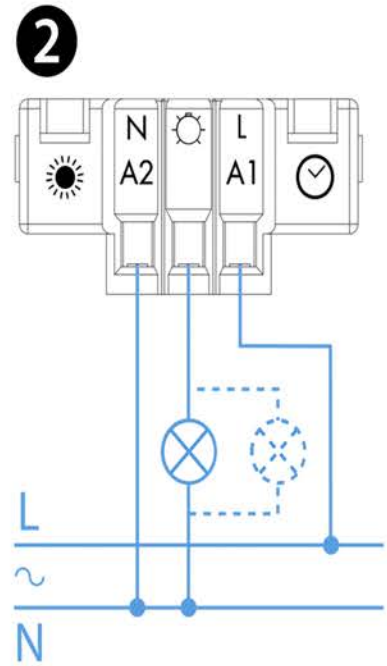
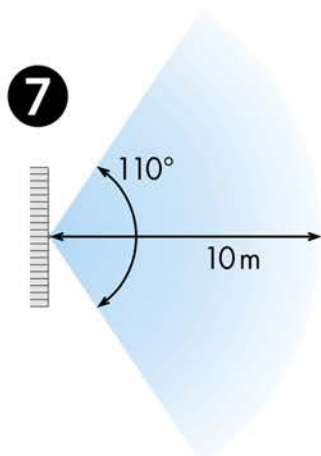
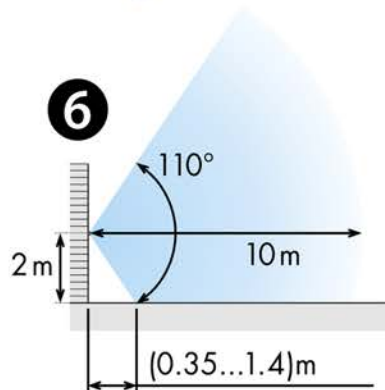


| EN 60669-1 / EN 60669-2-1 | | | | |
|---|--|---------|--|---------|
|  | 18.01.8.230.0000 U_N (120...230)V AC (50/60 Hz) U_{min} 96 V AC U_{max} 253 V AC P 2.5 VA (50 Hz) | | | |
| | 1 NO (SPST-NO) 10 A 120 V AC μ | | 1 NO (SPST-NO) 10 A 230 V AC μ | |
|  | AC1 | 2300 VA | AC1 | 2300 VA |
| | AC15 (120 V AC) | 250 VA | AC15 (230 V AC) | 450 VA |
| |  (120 V AC) | 500 W |  (230 V AC) | 1000 W |
| |  (120 V AC) | 200 W |  (230 V AC) | 350 W |
| | CFL-LED (120 V AC) | 150 W | CFL-LED (230 V AC) | 300 W |
|  | (-10...+50)°C | | | |
| IP40 | | | | |



18.01

ДЕТЕКТОР ДВИЖЕНИЯ ДЛЯ УСТАНОВКИ В ПОМЕЩЕНИИ



1 МОНТАЖ

- 1a Закрепите опору на стене
- 1b Подведите провода к детектору и подключите к клеммам, согласно схеме **2** (* Мах 3x1.5 mm²)
- 1c Закрепите детектор на опоре. Закройте и закрутите крышку
- 1d Наведите детектор и закрепите его в нужном положении при помощи винта
- 1e Отрегулируйте порог уровня освещенности и задержки выключения с помощью потенциометров
- 1f Закрепите клеммную крышку с помощью винтов


2 СХЕМЫ СОЕДИНЕНИЙ

(Максимальное сечение проводов 1.5 мм²)

3 НАСТРОЙКИ

- A порог уровня освещенности (5...350)lx (350 lx = всегда ВКЛ (∞ люкс))
- B задержка выключения (10 сек...12 мин)

4 РАБОТА

- 4a Определение движения
-  Выходной контакт реле

5 УСТАНОВКА И НАПРАВЛЕНИЕ

6 ВИД СБОКУ

(установка на стене – диапазон захвата)

7 ВИД СВЕРХУ

(установка на стене – диапазон захвата)

ПРИМЕЧАНИЕ

В случаях включения электропитания или скачков электропитания, в течение 30-ти секунд происходит аппаратно-программная инициализация детектора.