

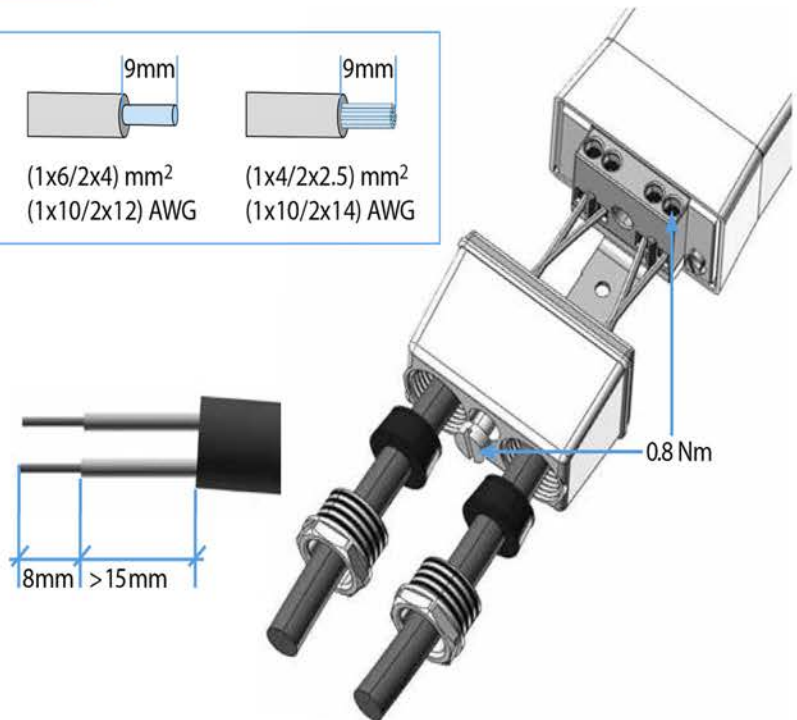


**10.41**

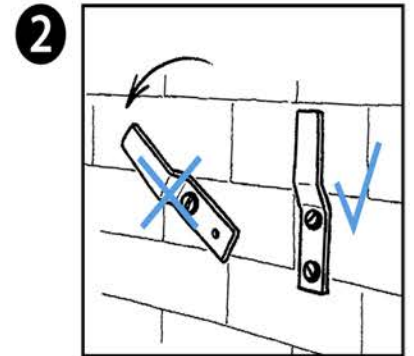
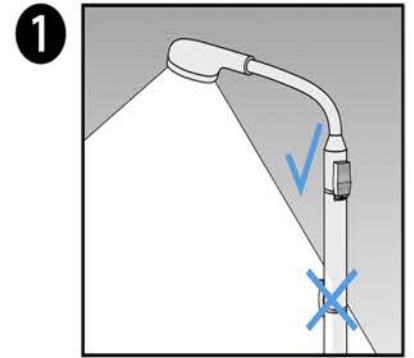
EN 60669-1 / EN 60669-2-1			
	<b>10.41.8.120.0000</b>	<b>10.41.8.230.0000</b>	
	U <sub>N</sub> 120 V AC (50/60 Hz) U <sub>min</sub> 96 V AC U <sub>max</sub> 132 V AC P 2 VA	U <sub>N</sub> 230 V AC (50/60 Hz) U <sub>min</sub> 184 V AC U <sub>max</sub> 253 V AC P 2 VA	
	1 NO (SPST-NO) 16 A 120 V AC μ		1 NO (SPST-NO) 16 A 230 V AC μ
	AC1 1900 VA AC15 400 VA	AC1 3700 VA AC15 750 VA AC5a 5 A	
	(120 V AC) 400 W (120 V AC) 200 W	(230 V AC) 2000 W (230 V AC) 750 W CFL - LED 400 W	
IP54			

	(-30...+70)°C
TON = 15s TOFF = 30s	

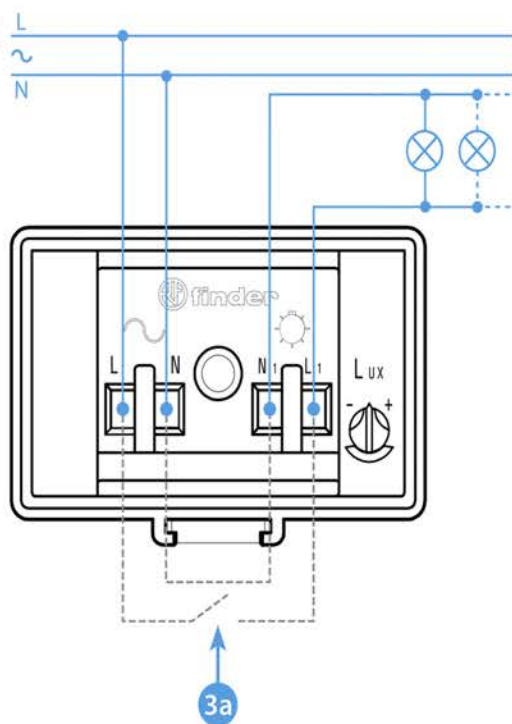
0.8 Nm	(1x6/2x4) mm <sup>2</sup> (1x10/2x12) AWG	(1x4/2x2.5) mm <sup>2</sup> (1x10/2x14) AWG



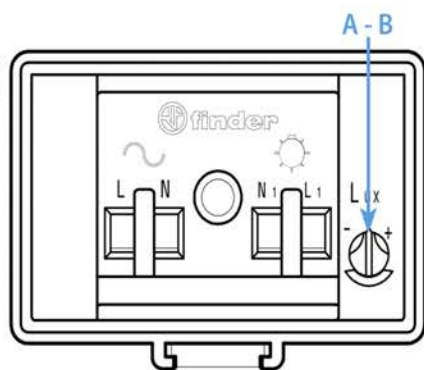
**SHOP220**



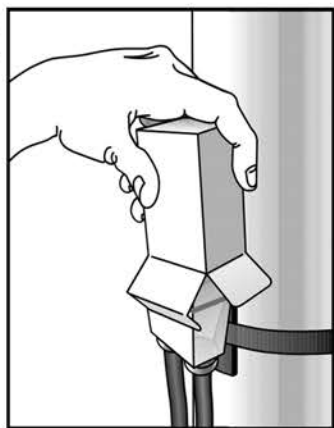
3



4



5



## 10.41 ФОТО-РЕЛЕ

Рекомендуем устанавливать реле так, чтобы свет регулируемой лампы не влиял на работу датчика.

Если это невозможно, инновационная система "компенсации влияния регулируемого света" позволит избежать неприятных циклов включения и выключения лампы, при условии что сумма естественного и искусственного освещения не превышает 120 люкс.

### 1 Монтаж на линейной опоре

### 2 Монтаж на стене

### 3 СХЕМА ЭЛЕКТРИЧЕСКИХ СОЕДИНЕНИЙ

Размыкание контура нагрузки обеспечивается между клеммами L и L1.

Клеммы N и N1 объединены, и разделены только для простоты установки.

Выполните электрические соединения согласно схеме, убедившись в том, что кабельное уплотнение закрепляет оболочку кабеля в соответствии с требованиями IP54.

Рекомендуемый тип кабеля: H07RN-F (2x1 мм<sup>2</sup>...2x2,5 мм<sup>2</sup>) или аналог.

**Внимание:** если лампа имеет заземляющий вывод, необходимо подсоединить его к системе защитного заземления перед включением.

#### 3a Внутренние соединения

### 4 НАСТРОЙКИ

**A** порог естественного освещения (1...80) люкс

**B** Светодиод (за прозрачным селектором настройки):

- медленное мигание: питание ВКЛ, реле ВЫКЛ
- быстрое мигание: питание ВКЛ, идет отсчет времени, реле ВЫКЛ
- не мигает: питание ВКЛ, реле ВКЛ

### 5 ТЕСТИРОВАНИЕ

В течение первых 3 рабочих циклов реле время задержки включения и выключения сведено к нулю для облегчения установки.

В качестве тестирования для затемнения фотоэлемента можно использовать упаковку.