

СВЕТИЛЬНИКИ СВЕТОДИОДНЫЕ ТИПА ДСП 5001 ÷ 5016

Руководство по эксплуатации

Назначение и область применения

Светильники светодиодные типа ДСП 5001 ÷ 5016 товарного знака IEK (далее – светильники) предназначены для работы в однофазных сетях переменного тока напряжением до 230 В частоты 50 Гц.

Светильники соответствуют требованиям технических регламентов ТР ТС 004/2011, ТР ТС 020/2011, ТР ЕАЭС 037/2016 и ГОСТ IEC 60598-2-1.

Область применения светильников – для общего освещения общественных, складских, производственных и подсобных помещений с повышенным содержанием пыли и влаги (цехов предприятий, гаражей, подвалов и т.п.).

Основные технические параметры

Основные технические параметры светильников приведены в таблице А.1 Приложения А.

Кривые силы света светильников приведены на рисунке А.1 Приложения А.

Габаритные размеры светильников приведены на рисунках А.2 и А.3 Приложения А.

Комплектность

В комплект поставки изделия входит:

- светодиодный светильник – 1 шт.;
- руководство по эксплуатации. Паспорт – 1 экз.

Требования безопасности

ЗАПРЕЩАЕТСЯ!

- ПОДКЛЮЧАТЬ СВЕТИЛЬНИК К НЕИСПРАВНОЙ ЭЛЕКТРОПРОВОДКЕ.
- РАЗБИРАТЬ СВЕТИЛЬНИК.
- ЭКСПЛУАТИРОВАТЬ СВЕТИЛЬНИК С МЕХАНИЧЕСКИМИ ПОВРЕЖДЕНИЯМИ.

Светильники необходимо эксплуатировать только при наличии защитного заземления. Регулярно проверяйте электрические соединения и целостность проводки.

Эксплуатацию светильников производить в соответствии с «Правилами технической эксплуатации электроустановок потребителей».

Монтаж, демонтаж и обслуживание светильника осуществлять только при отключённом электропитании сети.

Светильник ремонту не подлежит. При возникновении неисправности светильник утилизировать. При обнаружении неисправности в период действия гарантийных обязательств обращаться к продавцу или организации, указанные в Приложении А.

По истечении срока службы светильник утилизировать.

Монтаж и подключение

ВНИМАНИЕ! МОНТАЖ И ПОДКЛЮЧЕНИЕ СВЕТИЛЬНИКА ДОЛЖНЫ ПРОИЗВОДИТЬСЯ КВАЛИФИЦИРОВАННЫМ СПЕЦИАЛИСТОМ.

Светильники монтировать на подвесе непосредственно на крюк или на трос. Трос (крюк) в комплект поставки изделия не входит.

Подвес на тросе позволяет производить монтаж светильника на любом расстоянии до освещаемой поверхности, независимо от высоты перекрытия помещения.

Светильники предназначены для подключения к электрической цепи с выключателем.

Подключение светильников к сети 230 В~ производить с использованием кабельной муфты или монтажной коробки со степенью защиты не менее IP65 (в комплект не входят). Концы сетевого кабеля, выведенного из светильника, подключить согласно цветовой маркировке:

- L (коричневый провод) – подключение фазы;
- N (синий провод) – подключение нейтрали;
- \perp (жёлто-зелёный провод) – подключение защитного проводника РЕ.

Обслуживание

Обслуживание светильника не требуется, за исключением чистки. Удаление загрязнений с поверхности изделия следует проводить мягкой влажной тканью без применения абразивных составов и растворителей.

Условия транспортирования и хранения

Транспортирование светильников производится при температуре от минус 45 до плюс 50 °С любым видом крытого транспорта, обеспечивающего предохранение упакованных светильников от загрязнения и механических повреждений.

Хранение светильников осуществляется в упаковке изготовителя в закрытых помещениях с естественной вентиляцией при температуре окружающей среды от минус 45 до плюс 50 °С и относительной влажности 98 % при плюс 25 °С.

При хранении на стеллажах или полках светильники (только в потребительской таре) должны быть сложены не более чем в 5 рядов по высоте.

Утилизация

Утилизацию производить путем передачи изделия в специализированное предприятие для переработки вторичного сырья в соответствии с требованиями законодательства на территории реализации.

Гарантийные обязательства

Гарантийный срок эксплуатации изделий – 3 года (для ДСП 5001 ÷ 5004), 2 года (для ДСП 5009 ÷ 5016) с момента продажи при условии соблюдения потребителем правил транспортирования, хранения и эксплуатации.

Приложение А

Таблица А.1 – Технические параметры

Параметр	Значение			
	ДСП/ DSP 5001	ДСП/ DSP 5002	ДСП/ DSP 5003	ДСП/ DSP 5004
Номинальное напряжение, В~	230			
Диапазон рабочих напряжений, В~	100–260			
Номинальная частота, Гц	50			
Источник света	SMD2835			
Номинальная мощность, Вт	100	150	200	100
Световой поток, лм	12000	18000	24000	12000
Цветовая температура, К	5000			
Угол раскрытия светового потока, град.	90			120
Тип кривой силы света по ГОСТ Р 54350	Г (глубокая)			Д/Д
Энергоэффективность, лм/Вт	120			
Степень защиты по ГОСТ 14254 (IEC 60529)	IP65			
Класс защиты по ГОСТ IEC 60598-1	I			
Класс энергоэффективности	A+			
Способ установки	подвесной			
Коэффициент пульсации светового потока	≤ 5 %			
Коэффициент мощности	≥ 0,9			
Индекс цветопередачи	≥ 86			



Продолжение таблицы А.1

Параметр	Значение			
	ДСП/ DSP 5001	ДСП/ DSP 5002	ДСП/ DSP 5003	ДСП/ DSP 5004
Типоисполнение				
Материал корпуса	алюминиевый сплав			
Материал плафона	поликарбонат			
Цвет корпуса	серый			
Рабочая температура	(-25 ...+45) °С			
Относительная влажность воздуха	98 % при плюс 25 °С			
Срок службы, часов	50000			
Масса, кг	1,9	2,6	3,5	1,9

Продолжение таблицы А.1

Параметр	Значение			
	ДСП/ DSP 5009	ДСП/ DSP 5010	ДСП/ DSP 5011	ДСП/ DSP 5012
Номинальное напряжение, В~	230			
Диапазон рабочих напряжений, В~	220–240			
Номинальная частота, Гц	50			
Источник света	SMD2835			
Номинальная мощность, Вт	60		100	
Световой поток, лм	6000		10000	
Цветовая температура, К	4000	6500	4000	6500
Угол раскрытия светового потока, град.	110			
Тип кривой силы света по ГОСТ Р 54350	Д/ cos/ D			
Энергоэффективность, лм/Вт	100			



Продолжение таблицы А.1

Параметр	Значение			
	ДСП/ DSP 5009	ДСП/ DSP 5010	ДСП/ DSP 5011	ДСП/ DSP 5012
Типоисполнение				
Степень защиты по ГОСТ 14254 (IEC 60529)	IP65			
Класс защиты по ГОСТ IEC 60598-1	I			
Класс энергоэффективности	A+			
Способ установки	подвесной			
Коэффициент пульсации светового потока	≤ 5 %			
Коэффициент мощности	≥ 0,9			
Индекс цветопередачи	≥ 80			
Материал корпуса	алюминиевый сплав			
Материал плафона	стекло			
Цвет корпуса	черный			
Рабочая температура	(-40 ...+50) °C			
Относительная влажность воздуха	98 % при плюс 25 °C			
Срок службы, часов	50000			
Масса, кг	1,28		1,69	

Продолжение таблицы А.1

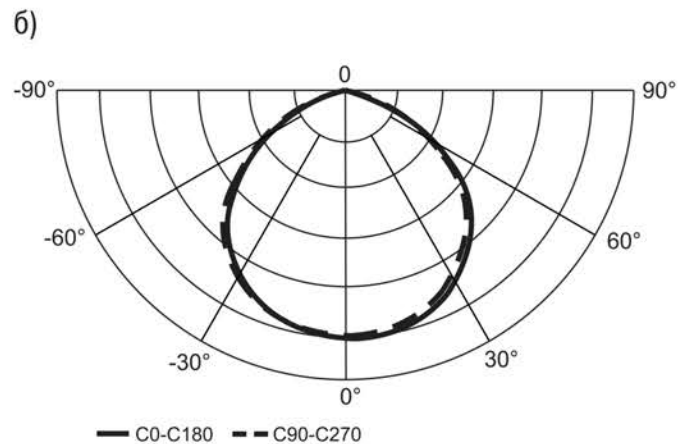
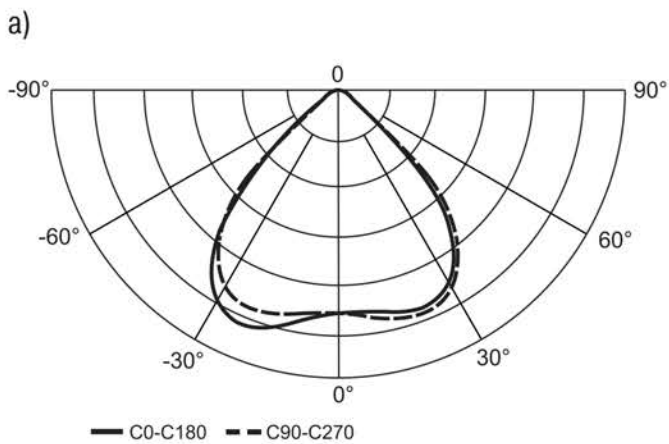
Параметр	Значение			
	ДСП/ DSP 5013	ДСП/ DSP 5014	ДСП/ DSP 5015	ДСП/ DSP 5016
Номинальное напряжение, В~	230			
Диапазон рабочих напряжений, В~	220–240			

Продолжение таблицы А.1

Параметр	Значение			
	ДСП/ DSP 5013	ДСП/ DSP 5014	ДСП/ DSP 5015	ДСП/ DSP 5016
Номинальная частота, Гц	50			
Источник света	SMD2835			
Номинальная мощность, Вт	150		200	
Световой поток, лм	15000		20000	
Цветовая температура, К	4000	6500	4000	6500
Угол раскрытия светового потока, град.	110			
Тип кривой силы света по ГОСТ Р 54350	Д			
Энергоэффективность, лм/Вт	100			
Степень защиты по ГОСТ 14254 (IEC 60529)	IP65			
Класс защиты по ГОСТ IEC 60598-1	I			
Класс энергоэффективности	A+			
Способ установки	подвесной			
Коэффициент пульсации светового потока	≤ 5 %			
Коэффициент мощности	≥ 0,9			
Индекс цветопередачи	≥ 80			
Материал корпуса	алюминиевый сплав			
Материал плафона	стекло			
Цвет корпуса	черный			
Рабочая температура	(-40 ...+50) °С			

Продолжение таблицы А.1

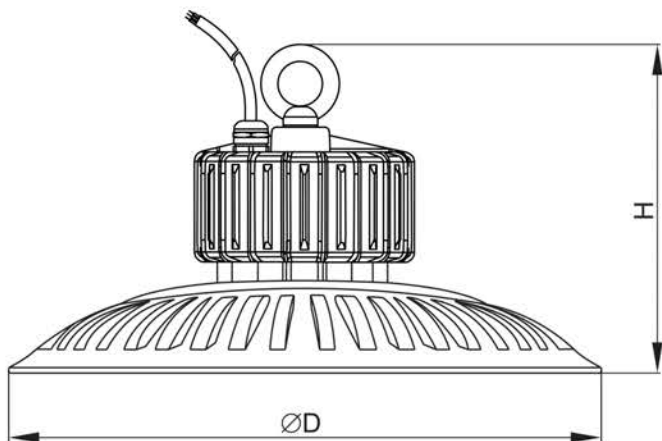
Параметр	Значение			
Типоисполнение	ДСП/ DSP 5013	ДСП/ DSP 5014	ДСП/ DSP 5015	ДСП/ DSP 5016
Относительная влажность воздуха	98 % при плюс 25 °С			
Срок службы, часов	50000			
Масса, кг	2,13		3,64	



а) – кривые КСС ДСП 5001–5003

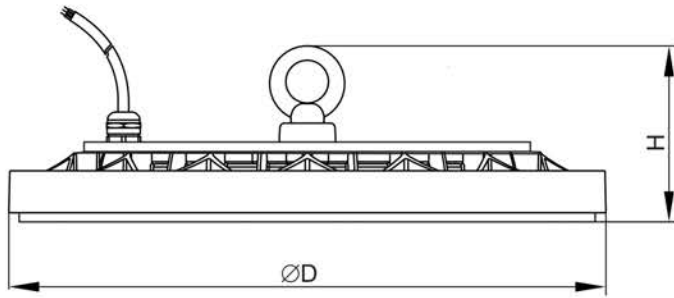
б) – кривые КСС ДСП 5009–5016; ДСП 5004

Рисунок А.1



Размер	ДСП/ DSP 5001; ДСП/ DSP 5004	ДСП/ DSP 5002	ДСП/ DSP 5003
ØD, мм/ mm	300	350	400
H, мм/ mm	165	170	175

Рисунок А.2 – Габаритные размеры ДСП 5001–5004



Размер	ДСП/ DSP 5009, ДСП/ DSP 5010	ДСП/ DSP 5011, ДСП/ DSP 5012	ДСП/ DSP 5013, ДСП/ DSP 5014	ДСП/ DSP 5015, ДСП/ DSP 5016
$\varnothing D$, мм/ mm	230	270	310	365
H, мм/ mm	85	93	90	98

Рисунок А.3 – Габаритные размеры ДСП 5009–5016