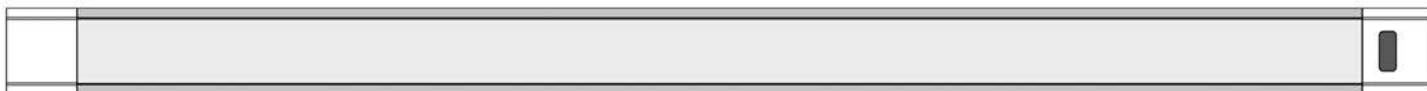


## Паспорт и руководство по эксплуатации на светодиодные модульные светильники Gauss® моделей «А» и «В»



### Общее описание

Светодиодные модульные светильники Gauss® моделей «А», «В» предназначены для освещения и служат для бытового использования. В модульные светильники Gauss® встроены яркие светодиоды обеспечивающие оптимальное освещение рабочих поверхностей кухонных столов, шкафов и подсветки предметов интерьера при минимальном потреблении электроэнергии в течение длительного срока службы. В светильниках моделей «А» и «В» встроены инфракрасные сенсорные датчики для управления освещением без прикосновения и стандартных выключателей.

### Технические характеристики

- Индекс цветопередачи: Ra > 80;
- Напряжение электропитания / частота тока: AC 170-260 В / 50-60 Гц;
- Выходное напряжение источника питания: DC 12 В;
- Выходной ток источника питания: 1000 мА;
- Диммируемый;
- Коэффициент мощности: PF > 0,5;
- Коэффициент пульсации: IRF < 5 %;
- Угол светового пучка: 180°;
- Пылевлагозащита: IP20;
- Температура эксплуатации: от 0 °С до +50 °С;
- Срок службы: 35 000 часов;
- Гарантия: 18 месяцев;
- Класс защиты от поражения электрическим током: II;
- Материал корпуса: металл, пластик;
- Материал рассеивателя: пластик.

Артикул	Модель	Мощность, Вт	Световой поток, лм	Цветовая температура, К	Вес, кг	Габаритный размер светильника, мм	Цвет корпуса	Режим работы
9018531206	A	6	400	4000	0,20	300×40×10	серый	вкл. / выкл.; диммирование (плавное, в диапазоне от 10 до 100 %)
9018531210	A	10	750	4000	0,33	600×40×10	серый	вкл. / выкл.; диммирование (плавное, в диапазоне от 10 до 100 %)
9019531206-T	B	6	400	2700-6500	0,19	300×30×11	серый	вкл. / выкл.; диммирование (пошаговое, в диапазоне 20 % - 50 % - 100 %), изменение цветовой температуры освещения
9019531209-T	B	9	650	2700-6500	0,29	500×30×11	серый	вкл. / выкл.; диммирование (пошаговое, в диапазоне 20 % - 50 % - 100 %), изменение цветовой температуры освещения

Производитель оставляет за собой право вносить в конструкцию и комплектацию изделия технические изменения и усовершенствования, не ухудшающие технические характеристики изделия, в любое время и без предварительного уведомления.

### Комплектация

- светодиодный модуль – 1 шт.;
- комплект крепежных элементов – 1 шт.;
- двойной скотч для крепления модуля к любой гладкой поверхности без использования отвертки – 2 шт.;
- источник питания – 1 шт.;
- паспорт изделия – 1 шт.

### Рекомендации по управлению и установке

- Перед установкой закрепите светильник на поверхности с помощью крепежных элементов и подключите к источнику питания через соответствующий разъем (рис. 1);

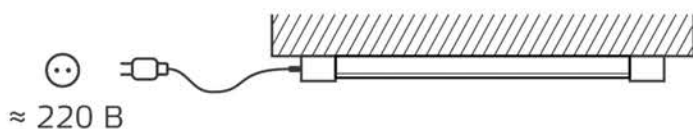


Рис. 1. Подключение к источнику питания

- Сенсорные модульные светильники Gauss® модели A и B обладают инфракрасными датчиками, позволяющие включать/выключать светильник, диммировать, менять цветовую температуру освещения без прикосновения и использования стандартных выключателей. Режимы работы в каждой модели светильников различны. Для управления модульным светильником необходимо поднести руку к встроенному датчику на расстоянии 1-3 см;

Серия	Управление
A	Для включения / выключения освещения, произведите короткое движение рукой рядом с сенсорным датчиком на расстоянии 1-3 см, удержание руки рядом с датчиком позволит уменьшить или увеличить яркость (диммировать) освещения в диапазоне от 10 % до 100 % (рис. 2).
B	Для включения / выключения освещения, произведите короткое движение рукой рядом с сенсорным датчиком на расстоянии 1-3 см, удержание руки рядом с датчиком позволит изменить цветовую температуру освещения в широком диапазоне с 2700 К до 6500 К, быстрые и короткие движения руки рядом с датчиком позволят выбрать три уровня яркости освещения (диммировать) 20 %, 50 %, 100 % (рис. 3).

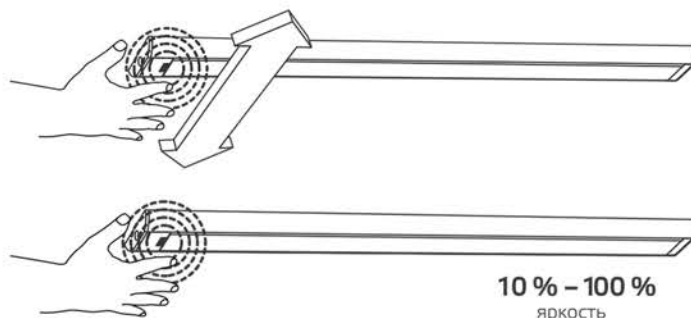


Рис. 2. Управление светильником (модели A)

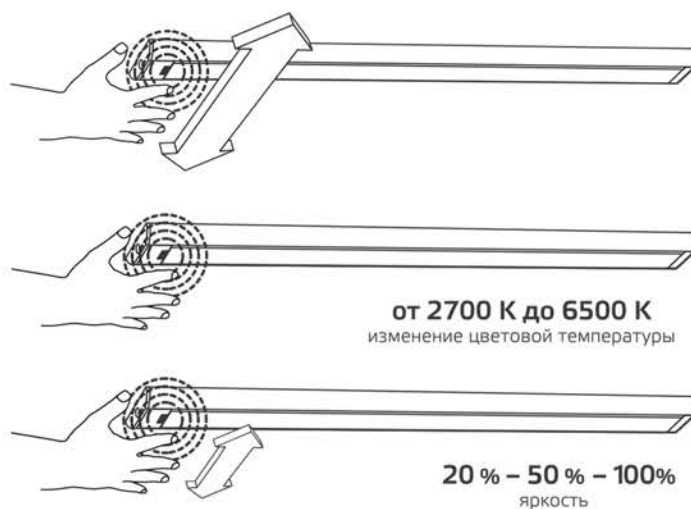


Рис. 3. Управление светильником (модель B)

- Светодиодные модульные светильники можно соединять между собой для увеличения длины освещения (рис. 4), для этого необходимо дополнительно приобрести сетевой источник питания GAUSS 36 Вт для модульной системы (артикул GAA001);



Рис. 4. Соединение модульных светодиодных светильников

- Максимальная длина модульной системы (совокупная длина всех модулей) не должна превышать 2 метра или совокупную мощность системы 36 Вт;
- Для корректной работы модульной системы рекомен-

дуются соединять светильники между собой одной и той же модели (название модели указано в виде латинской буквы на упаковке и в данной инструкции). Необходимые соединительные элементы для подключения светильников содержатся в комплекте к дополнительному источнику питания GAUSS 36 Вт для модульной системы.

## Эксплуатация

- Монтаж, демонтаж и обслуживание продукции Gauss® должны производиться при выключенном электропитании;
- Не допускаются физические воздействия, приводящие к механическим повреждениям продукции Gauss® (сколы, трещины, вмятины и пр.);
- Проводить монтаж и демонтаж продукции Gauss® рекомендуется в соответствии с приложенными инструкциями лицом, имеющим специальный допуск для проведения соответствующих работ;
- К сокращению срока службы и преждевременному выходу из строя продукции Gauss® могут привести:
  - перегрузка при подаче повышенного и пониженного напряжения;
  - отклонения от температурных пределов надёжной работы.

## Сертификация и утилизация

- Вся продукция Gauss соответствует требованиям Технического регламента Таможенного Союза: ТР ТС 004/2011 «О безопасности низковольтного оборудования», ТР ТС 020/2011 «Электромагнитная совместимость технических средств», ТР ЕАЭС 037/2016 «Об ограничении применения опасных веществ в изделиях электротехники и радиоэлектроники»;
- Информация о сертификатах:
  - ДС ЕАЭС N RU Д-СН.НВ11.В.17624/20 от 03.08.2020 до 02.08.2025; Выдан: ООО «СЕРТИФИКА» 105122, РОССИЯ, г. Москва, ш. Щёлковское, д. 2а, этаж 10, помещ. I, офис 1062-1070;
  - СС ЕАЭС RU С-СН.НВ26.В.01001/20 от 15.10.2020 до 14.10.2025; Выдан: ООО «Сертификационная Компания» 305004, РОССИЯ, Курская обл, г. Курск, ул. Садовая, д. 10А, литер В, офис 223;
- Продукция Gauss® экологически безопасна, не требует специальных условий и разрешений для утилизации, не относится к опасным отходам.

## Условия транспортировки и хранения

- Условия транспортирования продукции Gauss® в зависимости от воздействия механических факторов должны соответствовать группе С ГОСТ 23216, в том числе в части воздействия климатических факторов — группе условий хранения 2 по ГОСТ 15150;
- Условия хранения светильников должны соответствовать группе условий хранения 2 ГОСТ 15150.

## Возможные неисправности и способы их устранения



**Внимание! Все работы, связанные с устранением возможных неисправностей изделия, должны осуществляться при отключенном электропитании.**

- Если модульный светильник Gauss® не работает:
  - проверьте наличие сетевого напряжения электропитания 220 В;
  - убедитесь в целостности всех проводов и изоляции;
  - убедитесь в целостности всех соединений;

- Если вышеперечисленные способы Вам не помогли, для устранения неисправности обратитесь за помощью к квалифицированным специалистам.

## Требования безопасности



**Внимание! Перед установкой или заменой отключите электропитание!**

- Во избежание несчастных случаев категорически запрещается производить монтаж и демонтаж продукции Gauss® при включенном электропитании;
- В целях повышения надежности и увеличения срока службы рекомендуется периодически осматривать находящуюся в эксплуатации продукцию Gauss® с целью обнаружения возможного загрязнения, механических повреждений и оценки работоспособности.

## Гарантийные обязательства

- Гарантийный срок 18 месяцев от даты покупки при условии соблюдения условий эксплуатации, но не более 24 месяцев от даты производства;
- При отсутствии штампа магазина или торгующей организации, срок гарантии исчисляется с первого числа месяца производства продукции Gauss®.

## Необходимые условия для предоставления гарантии на продукцию Gauss®

- Замена подлежит не работающая / не исправно работающая продукция Gauss® при условии соблюдения потребителем правил использования, хранения и эксплуатации;
- Не подлежит замене продукция Gauss®:
  - вышедшая из строя в результате попадания внутрь корпуса посторонних предметов, жидкостей, других материалов и веществ, не предназначенных для контакта с продукцией;
  - получившая повреждения и/или вышедшая из строя из-за неправильной установки и подключения;
  - вышедшая из строя в результате действия обстоятельств непреодолимой силы: пожар, затопление и т.п.;
- Все вышеизложенные условия гарантии действуют в рамках законодательства РФ, регулирующего защиту прав потребителя, и не распространяются на случаи использования продукции Gauss® в целях предпринимательской деятельности.

Произведено в КНР

Дата производства: 10/2020  
Номер партии: CN2020/2

Производитель: CONONLUX TECHNOLOGY Co., Ltd Block B.Liyuan Industrial Park Shiyan Town Baoan District Shenzhen, China / КОНОНЛЮКС ТЕХНОЛОДЖИ Ко., ЛТД Блок Б. Лиянь Индастриал Парк Шиян Таун Баон Дситрикт Шеньжень, Китай



Модель	Артикул	Место и дата продажи	Штамп магазина и подпись продавца

