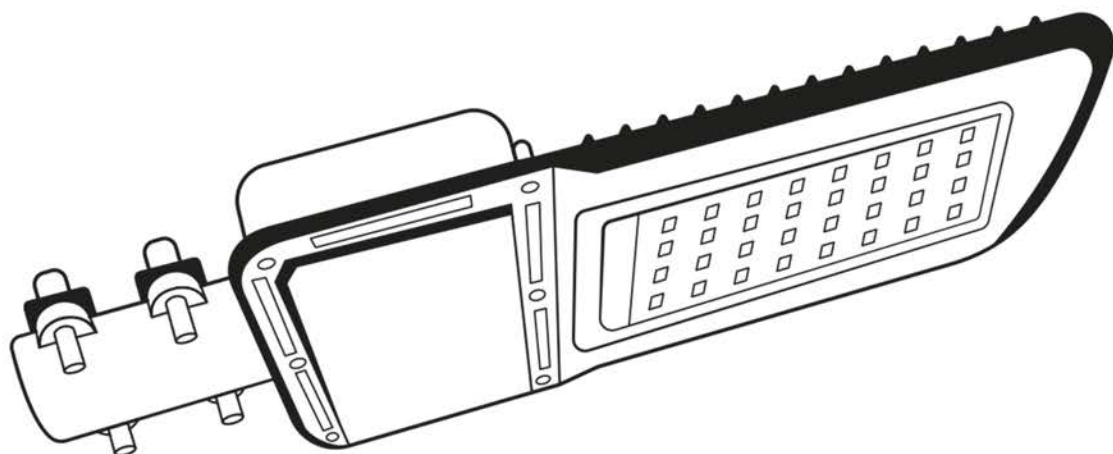


Паспорт и руководство по эксплуатации на уличный консольный светодиодный светильник Gauss® модели Qplus



Общее описание

- Уличные консольные светодиодные светильники Gauss® модели Qplus предназначены для наружного освещения дворов, парковых аллей, прогулочных дорожек, придомовых территорий, автостоянок, площадей, улиц и дорог с малой и средней интенсивностью движения.
- Уличные консольные светодиодные светильники Gauss® модели Qplus являются энергоэффективной заменой аналогичных светильников типа РКУ и ЖКУ с лампами ДРЛ и МГЛ.
- Уличные консольные светодиодные светильники Gauss® модели Qplus служат для не бытового использования.

Технические характеристики

- Коэффициент мощности: $PF > 0,9$;
- Индекс цветопередачи: $Ra > 70$;
- Пылевлагозащита: IP65;
- Температура эксплуатации: от $-45\text{ }^{\circ}\text{C}$ до $+50\text{ }^{\circ}\text{C}$;
- Класс защиты от поражения электрическим током: I;
- Климатическое исполнение: У1;
- Тип КСС: Ш;
- Материал корпуса: алюминиевый сплав;
- Материал рассеивателя: поликарбонат;
- Недиммируемый;
- Гарантия: 3 года;
- Срок службы: 50 000 часов.

Артикул	Мощность, Вт	Световой поток, Лм	Входное напряжение, В / частота тока, Гц	Цветовая температура, К	Номинальный ток, мА	Вес, кг	Габаритный размер, мм	Подходит для кронштейна диаметром, мм	Защита от импульсных помех, кВ
629535330	30	3600	120-260 / 50-60	5000	270	0,76	370×145×45	40-60	1 / 2
629535350	50	6000	120-260 / 50-60	5000	460	0,83	370×145×45	40-60	1 / 2
629534380	80	9600	120-260 / 50-60	5000	740	1,43	455×180×49	40-60	2 / 4
629535300	100	12000	120-260 / 50-60	5000	920	1,43	455×180×49	40-60	2 / 4
629535320	120	14400	120-260 / 50-60	5000	1110	2,05	535×260×64	48-60	2 / 4
629535315	150	18000	120-260 / 50-60	5000	1380	2,16	535×260×64	48-60	2 / 4

Производитель оставляет за собой право вносить в конструкцию и комплектацию изделия технические изменения и усовершенствования, не ухудшающие технические характеристики изделия, в любое время и без предварительного уведомления.

Комплектация

- светодиодный светильник – 1 шт.;
- паспорт изделия – 1 шт.

Рекомендации по установке

- Подключение светодиодных светильников к сети электропитания потребителя производится с помощью влагозащитной клеммной колодки (элемент 2) со степенью защиты не менее IP65 (в комплект не входит) согласно схеме на рис. 1;

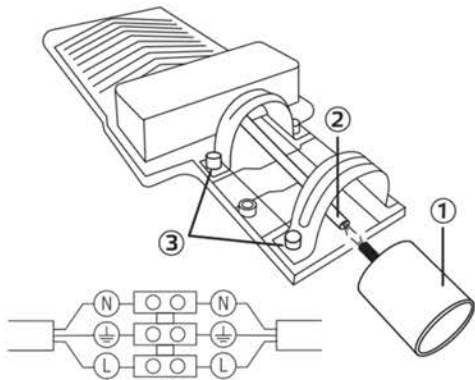


Рис. 1. Монтаж светильника

- Подключение светильника должно производиться при отключенном электропитании. Убедитесь, что сечение подключаемых проводов не менее 0,75 мм²;
- Установите светильник на кронштейн (элемент 1) под углом 15-20° к горизонту, плотно затянув фиксирующие болты (элемент 3). Убедитесь, что светильник надежно закреплен.

Эксплуатация

- Монтаж, демонтаж и обслуживание продукции Gauss® должны производиться при выключенном электропитании;
- Не допускаются физические воздействия, приводящие к механическим повреждениям продукции Gauss® (сколы, трещины, вмятины и пр.);
- Проводить монтаж и демонтаж продукции Gauss® рекомендуется в соответствии с приложенными инструкциями лицом, имеющим специальный допуск для проведения соответствующих работ;

- К сокращению срока службы и преждевременному выходу из строя продукции Gauss® могут привести:
 - перегрузка при подаче повышенного и пониженного напряжения;
 - отклонения от температурных пределов надёжной работы.

Сертификация и утилизация

- Вся продукция Gauss соответствует требованиям Технического регламента Таможенного Союза: ТР ТС 004/2011 «О безопасности низковольтного оборудования», ТР ТС 020/2011 «Электромагнитная совместимость технических средств», ТР ЕАЭС 037/2016 «Об ограничении применения опасных веществ в изделиях электротехники и радиоэлектроники»;
- Информация о сертификатах:
 - ДС ЕАЭС N RU Д-СН.НВ54.В.00152/20 срок действия с 01.09.2020 по 31.08.2025, выдан ОС ООО «РУСКОМСЕРТ» 125362, РОССИЯ, г. Москва, проезд Строительный, д. 7А, кор.6, эт.1, комн.8 (офис 12), 8а (офис 12а);
 - ДС ЕАЭС N RU Д-СН.НВ11.В.18647/20 срок действия с 31.08.2020 по 30.08.2025. Выдан ОС ООО «СЕРТИФИКА» 105122, РОССИЯ, г. Москва, ш. Щёлковское, д. 2а, этаж 10, помещ. I, офис 1062-1070;
- Продукция Gauss® экологически безопасна, не требует специальных условий и разрешений для утилизации, не относится к опасным отходам.

Условия транспортировки и хранения

- Условия транспортирования продукции Gauss® в зависимости от воздействия механических факторов должны соответствовать группе С ГОСТ 23216, в том числе в части воздействия климатических факторов – группе условий хранения 2 по ГОСТ 15150;
- Условия хранения светильников должны соответствовать группе условий хранения 2 ГОСТ 15150.

Возможные неисправности и способы их устранения



Внимание! Все работы, связанные с устранением возможных неисправностей изделия, должны осуществляться при отключенном электропитании.

- Если светильник Gauss® не работает:
 - проверьте наличие сетевого напряжения электропитания 220 В;
 - убедитесь в целостности всех проводов и изоляции;
 - убедитесь в целостности всех соединений;
- Если вышеперечисленные способы Вам не помогли,

для устранения неисправности обратитесь за помощью к квалифицированным специалистам.

Требования безопасности



Внимание! Перед установкой или заменой отключите электропитание!

- Во избежание несчастных случаев категорически запрещается производить монтаж и демонтаж продукции Gauss® при включенном электропитании;
- В целях повышения надежности и увеличения срока службы рекомендуется периодически осматривать находящуюся в эксплуатации продукцию Gauss® с целью обнаружения возможного загрязнения, механических повреждений и оценки работоспособности.

Гарантийные обязательства

- Гарантийный срок 36 месяцев от даты покупки при условии соблюдения условий эксплуатации, но не более 48 месяцев от даты производства;
- При отсутствии штампа магазина или торгующей организации, срок гарантии исчисляется с первого числа месяца производства продукции Gauss®.

Необходимые условия для предоставления гарантии на светодиодные светильники Gauss

- Замене подлежит не работающая / не исправно работающая продукция Gauss® при условии соблюдения потребителем правил использования, хранения и эксплуатации;
- Не подлежит замене продукция Gauss®:
 - вышедшая из строя в результате попадания внутрь корпуса посторонних предметов, жидкостей, других материалов и веществ, не предназначенных для контакта с продукцией;
 - получившая повреждения и/или вышедшая из строя из-за неправильной установки и подключения;
 - вышедшая из строя в результате действия обстоятельств непреодолимой силы: пожар, затопление и т.п.;
- Все вышеизложенные условия гарантии действуют в рамках законодательства РФ, регулирующего защиту прав потребителя, и не распространяются на случаи использования продукции Gauss® в целях предпринимательской деятельности.

Произведено в КНР

Номер партии, месяц и год изготовления указаны на светильнике

Производитель: Zhejiang MEKA Electric Co., Ltd.
ADDRESS: NO.8 Canghai Road, Lihai Town, Binhai New City, Shaoxing, Zhejiang Province, China / ЧЖЭЦЗЯН МЕКА ЭЛЕКТРИК КО., ЛТД.
АДРЕС: №8 ЦАНХАЙ РОУД, ЛИХАЙ ТАУН, БИНЬХАЙ НЬЮ СИТИ, ШАОСИН, ЧЖЭЦЗЯН ПРОВИНС, КНР



Модель	Артикул	Место и дата продажи	Штамп магазина и подпись продавца