

Руководство по эксплуатации



Блоки комбинированные серии «Glossa»

1. Назначение и область применения

Блоки комбинированные серии Glossa стационарные, бытового и аналогичного назначения, скрытого типа, предназначенные для электрических установок переменного тока на номинальное напряжение не более 250В и номинальный ток не более 16А для розеток; 10А для выключателей при внутренней и наружной установке в жилых, общественных и промышленных помещениях.

2. Технические характеристики

2.1 Основные технические параметры розеток и выключателей приведены в таблице 1.

Параметры	Значение							
	GSL000.60	GSL000.70	GSL000.72	GSL000.73	GSL000.74	GSL000.75	GSL000.76	GSL000.78
Референс								
Описание								
Защитные шторки	нет	есть	нет	нет	есть	есть	нет	нет
Количество розеток	1	1	1	1	1	1	1	1
Защитная крышка	нет	нет	нет	нет	нет	нет	нет	нет
Число контактов	2P	2P+⊕	2P	2P	2P+⊕	2P+⊕	2P	2P+⊕
Номинальный ток розетки, А	16							
Контактные зажимы	винтового типа для медных проводов сечением 1,5-2,5 мм ²							
Наличие подсветки	нет	нет	нет	есть	нет	есть	нет	нет
Количество выключателей	1	1	1	1	1	1	1	1
Количество клавиш	1	1	2	2	2	2	3	3
Метод действия на выключатель	клавишный							
Схема подключения	1	1	5	5	5	5	05	05
Номинальный ток выключателя, А	10							
Контактные зажимы	винтового типа для медных проводов сечением 1,5-2,5 мм ²							
Цвет	1 – Белый, 2 - Бежевый							
Номинальное напряжение, В	250							
Частота тока, Гц	50							
Степень защиты от электрического удара	защищенные							
Степень защиты от пыли и влаги	IP20							
Климатическое исполнение	УХЛ4							

таблица 1

2.2 Электрическая схема соединения блоков представлена на рисунке 1.

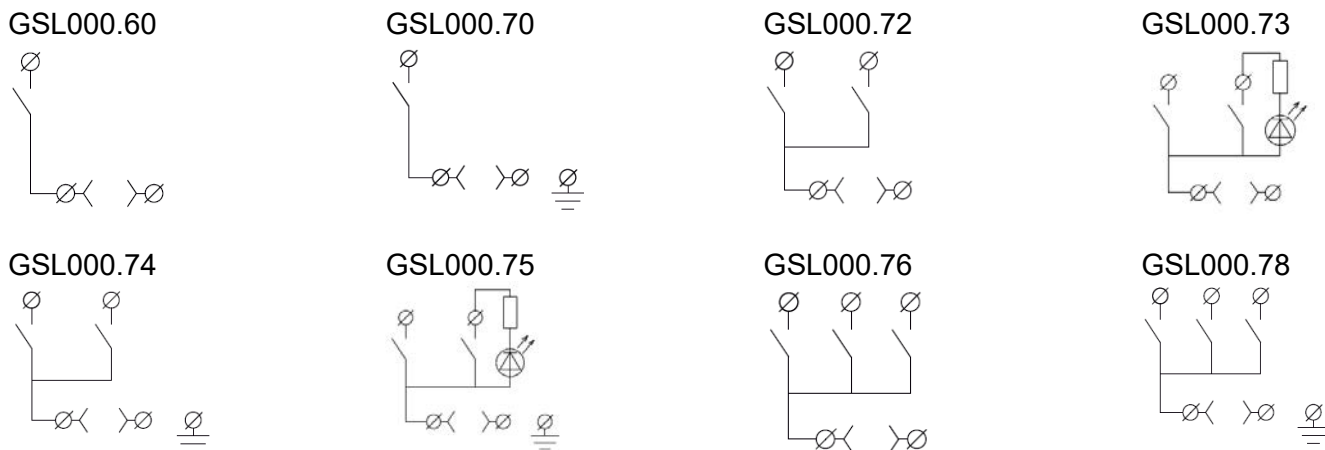


рисунок 1

2.3 Габаритные размеры представлены на рисунке 2.

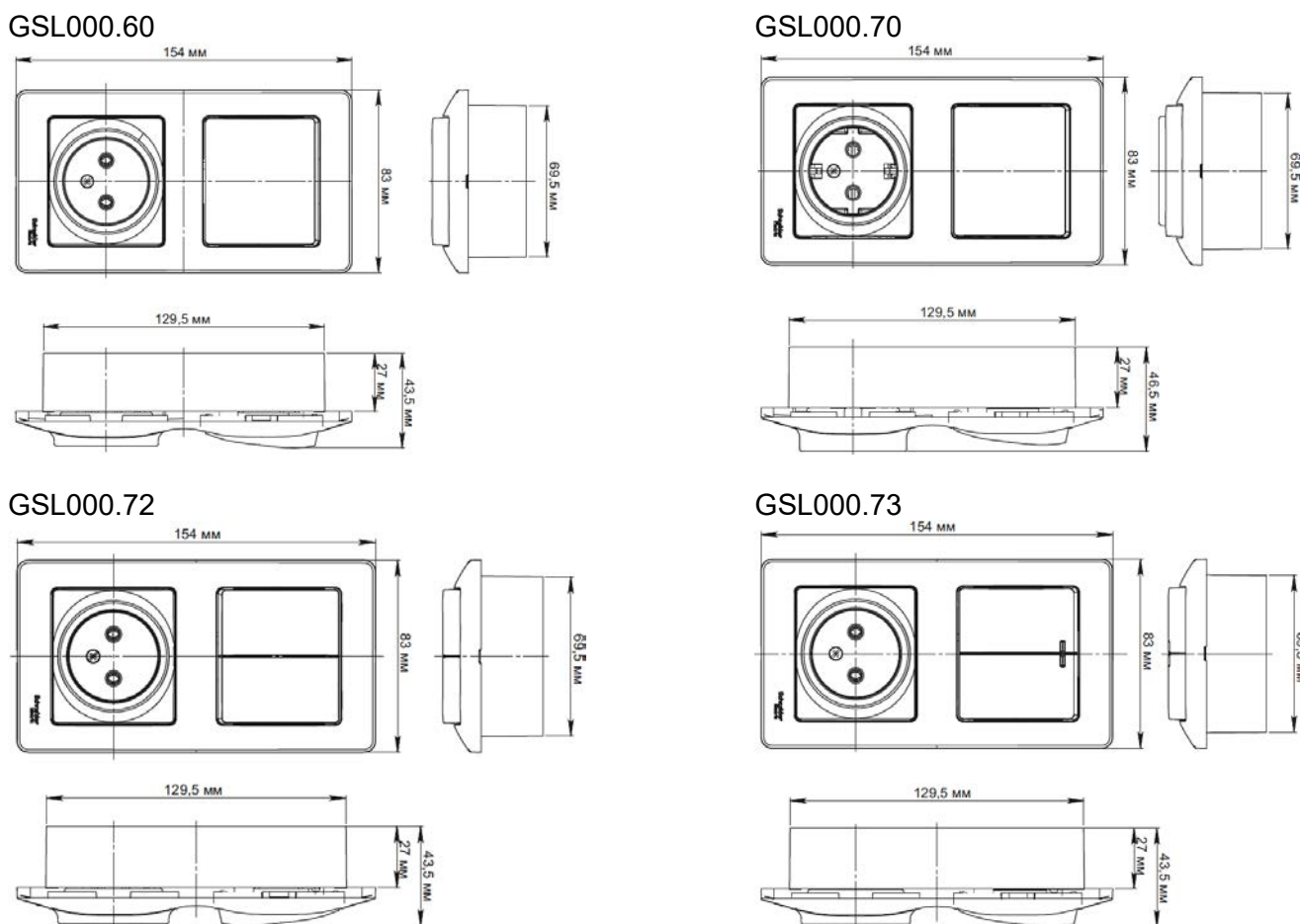
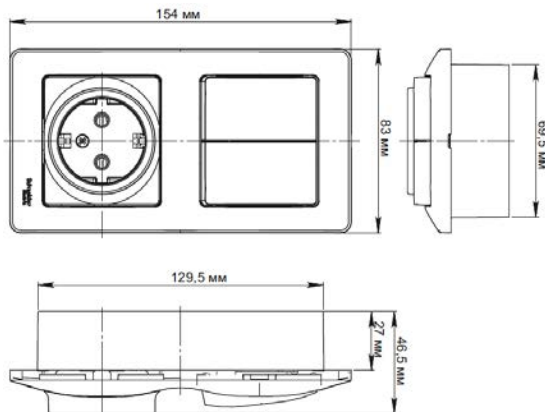
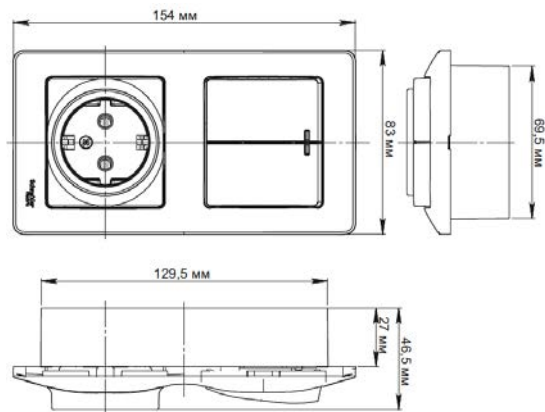


рисунок 2

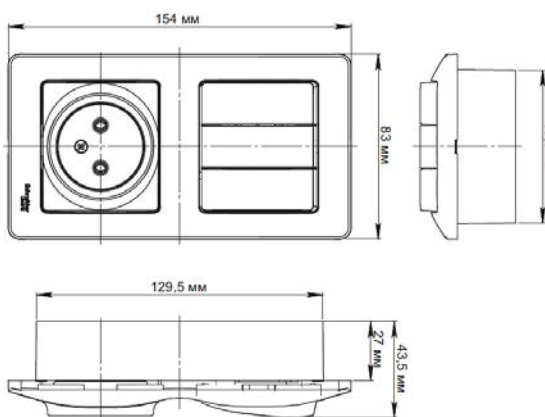
GSL000.74



GSL000.75



GSL000.76



GSL000.78

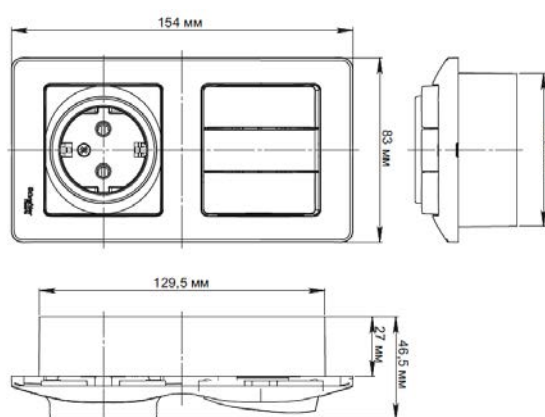


рисунок 2 (продолжение)

3. Правила и условия безопасной эксплуатации.

Монтаж и замену производить квалифицированным специалистом согласно ПУЭ. Монтаж и замену блока осуществлять только при отключенном электропитании сети. Обязательно убедиться в отсутствии напряжения на месте работ с помощью индикаторной отвертки. Запрещается монтаж и эксплуатация блока при обнаружении трещин или сколов в основании розетки и выключателя или крышке. Запрещается подключение блока к неисправной электропроводке.

4. Правила и условия монтажа.

- вывернуть центральный винт и снять крышку розетки.
- снять клавишу(и) путем легкого отжатия лезвием отвертки боковой стенки клавиш(и) по оси качания.
- вывернуть 2 винта-самореза на крышке блока после снятия клавиш(и), разъединить конструкцию
- прикрепить корпус блока к стене двумя шурупами или замоноличивания, пропустив в соответствующие отверстия монтажные провода.
- подсоединить провода, просунув зачищенные концы в пазы контактных зажимов.
- произвести сборку блока в обратной последовательности.

5. Правила и условия хранения

Условия хранения блоков - 5 лет в упаковке предприятия-изготовителя при температуре от +5 °С до +40 °С и относительной влажности до 60%.

6. Правила и условия перевозки

Перевозка любым транспортом в упаковке изготовителя.

7. Правила и условия реализации

Особых условий не требуется, реализация через розничные сети.

8. Правила и условия утилизации

Утилизировать как твердые коммунальные отходы согласно региональным программам в области обращения с отходами.

9. Информация при обнаружении неисправности

Характер неисправности	Вероятная причина	Метод устранения
Клавиши механически не срабатывают Не вставляется вилка	Слом внутреннего механизма	Замена блока
Осветительный прибор не включается Подключенная нагрузка не функционирует	Осветительный прибор вышел из строя	Замена осветительного прибора
	Нагрузка вышла из строя	Проверить нагрузку на функционирование
	Отсутствует напряжение в сети	Проверить и обеспечить наличие напряжения в сети
	Отсутствует электрический контакт между питающим проводом и контактным зажимом	Обеспечить нормальный контакт
	Неправильное подключение питающих проводов	Произвести монтаж согласно схемы
Вилка перегревается	Слабый контакт между питающим проводом и контактным зажимом	Подтянуть фиксирующие винты

10. Гарантийные обязательства

Гарантийный срок эксплуатации блоков – 2 года со дня розничной продажи.

Срок службы блоков – 10 лет со дня розничной продажи.

11. Свидетельство о приемке

Изделие сертифицировано на соответствие требованиям ТР ТС 004/2011 и признано годным для эксплуатации.

Месяц и год изготовления указаны на упаковке.

Штамп технического контроля изготовителя _____

Дата продажи _____ Штамп магазина _____

12. Комплект поставки

- блок комбинированный – 1 шт
- упаковочный пакет – 1 шт на изделие
- руководство по эксплуатации – 1 шт. на изделие