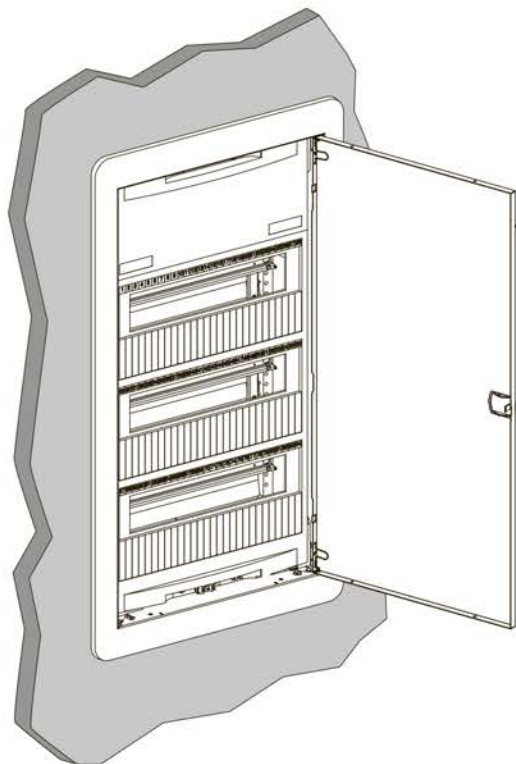


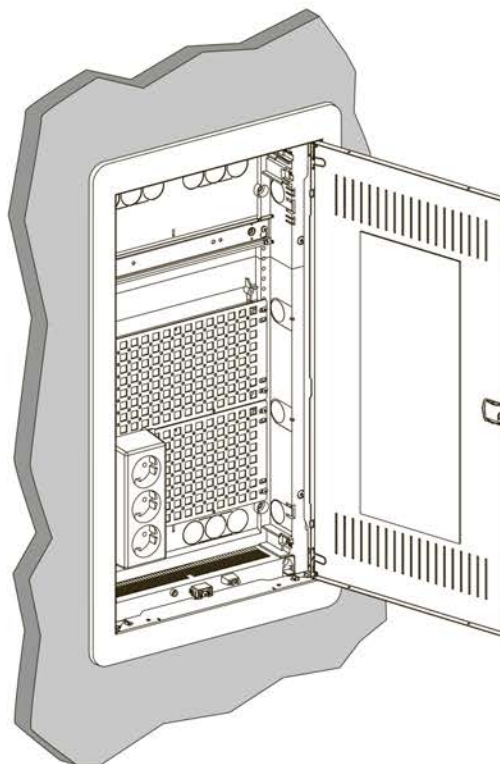


NVE42469

DIN EN60670-01 & 60670-24
IEC 60898-1
IEC 61008-2-1
IEC 61009-2-1
DIN 43880



R9H10935
R9H10936
R9H10937
R9H10938
R9H10835
R9H10836
R9H10837
R9H10838



R9H10977
R9H10978

Приборы, встраиваемые в корпуса, должны удовлетворять требованиям соответствующих стандартов.
Например, приборы в соответствии с МЭК 60898-1, МЭК 61008-2-1 и МЭК 61009-2-1.
Монтажные размеры по DIN 43880/DIN 43871.
Использовать только электрические приборы с классом защиты IP2x.

Сохраните эту инструкцию для использования в будущем.

ОБРАТИТЕ ВНИМАНИЕ

- Только квалифицированный персонал может устанавливать, ремонтировать и производить техническое обслуживание этого оборудования. Компания «Шнейдер Электрик» (Schneider Electric) не несет никакой ответственности за любые последствия использования данного документа.
- Квалифицированный персонал — это лица, имеющие навыки и знания в области создания, установки и эксплуатации электрооборудования, и которые прошли инструктаж по технике безопасности и могут распознать и избежать опасностей, связанных с такими работами.
- Перед установкой внимательно прочтите это руководство и изучите оборудование, чтобы ознакомиться с его работой.
- Сохраните это руководство по эксплуатации и техническому обслуживанию для использования в будущем.
- При монтаже, ремонте и обслуживании данного оборудования соблюдайте все применимые местные, региональные и национальные нормативные требования.
- Если при распаковке вы обнаружили, что устройство повреждено, его установка запрещена.

ОПАСНОСТЬ ПОРАЖЕНИЯ ТОКОМ, ВЗРЫВА ИЛИ ВСПЫШКИ ДУГИ

- Только квалифицированный специалист может устанавливать это оборудование. Установка может производиться только после изучения всех инструкций в этом документе.
 - Работать в одиночку ЗАПРЕЩЕНО.
 - Перед началом визуального осмотра, испытаний или технического обслуживания данного оборудования отключите все источники электропитания.
 - Начинать работу с расчетом на то, что все цепи находятся под напряжением, пока они не будут полностью обесточены, испытаны и промаркированы. Обращайте особое внимание на схему цепи питания. Учитывайте все источники питания, включая возможность обратного питания.
 - Используйте соответствующие средства индивидуальной защиты и соблюдайте применимые инструкции по электробезопасности.
 - Используйте индикатор наличия напряжения с соответствующими номинальными параметрами.
 - Примите во внимание возможные опасности. Тщательно осмотрите рабочую зону и убедитесь, что внутри оборудования не оставлены какие-либо инструменты или предметы.
- Несоблюдение этих инструкций приведет к смерти или серьезной травме.**



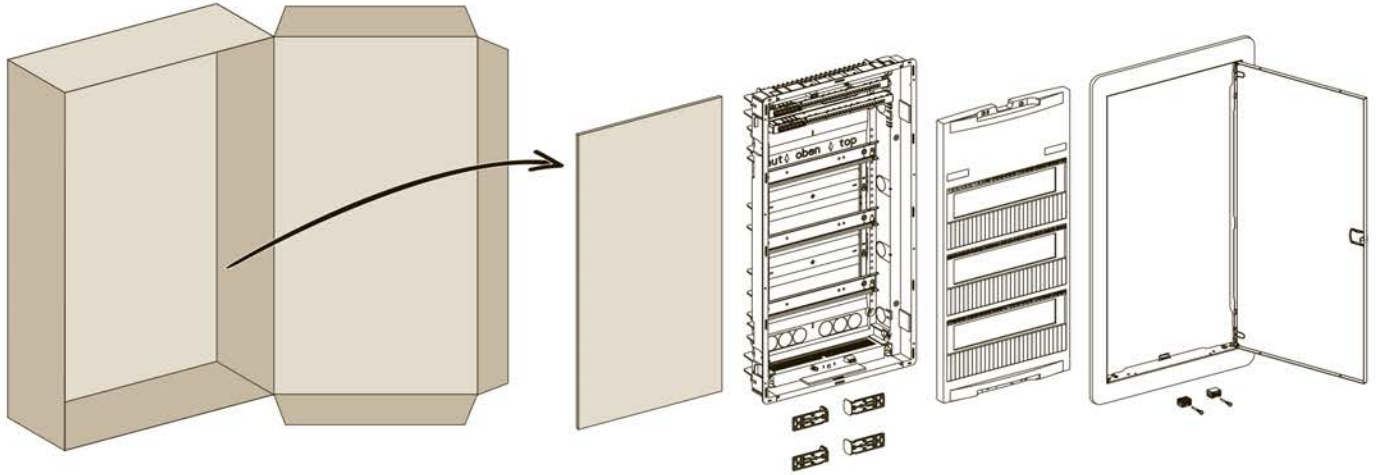
PZ2



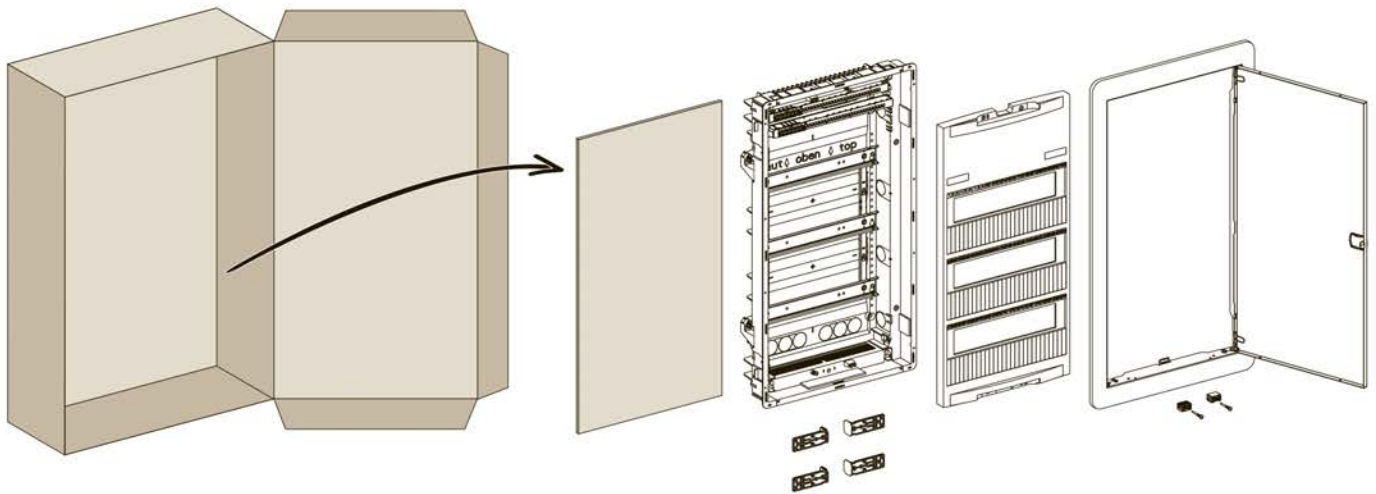
2.5 mm



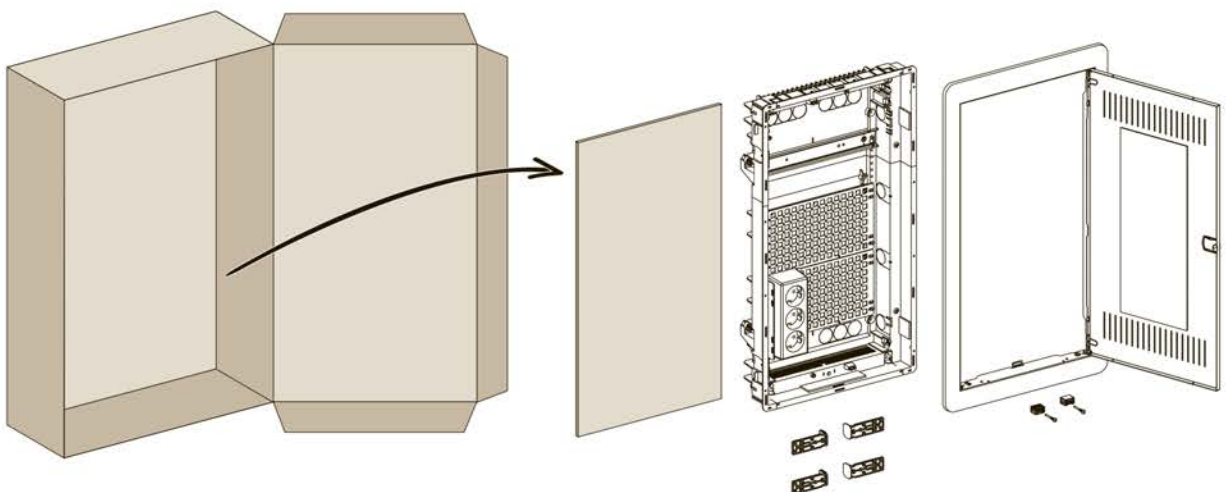
1 R9H10935 - R9H10936 - R9H10937 - R9H10938



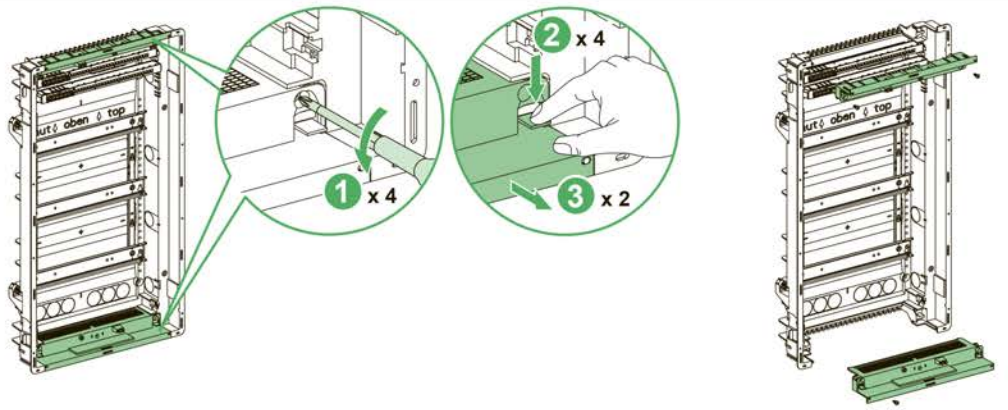
R9H10835 - R9H10836 - R9H10837 - R9H10838



R9H10977 - R9H10978

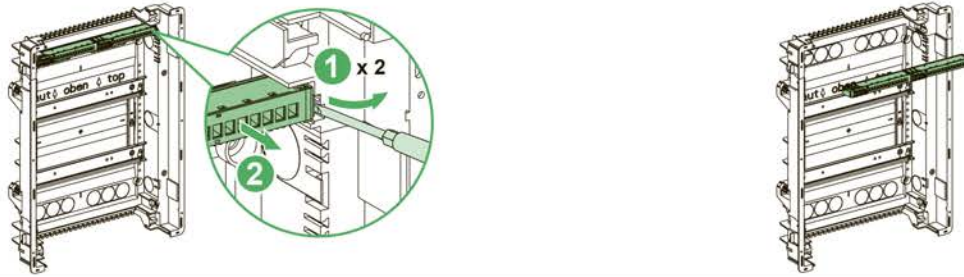


2

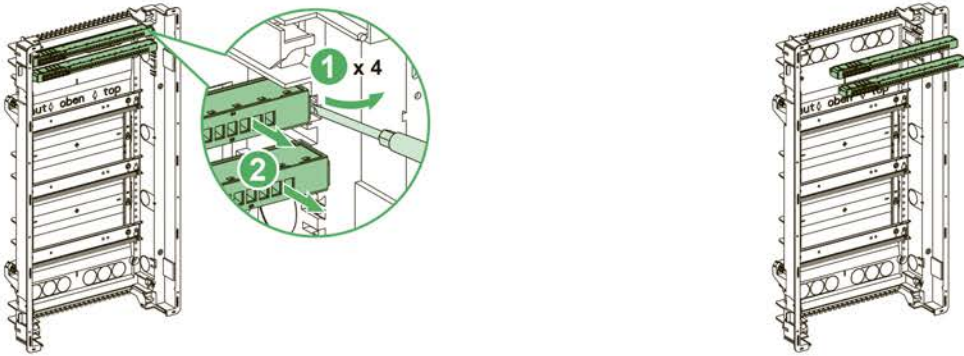


3

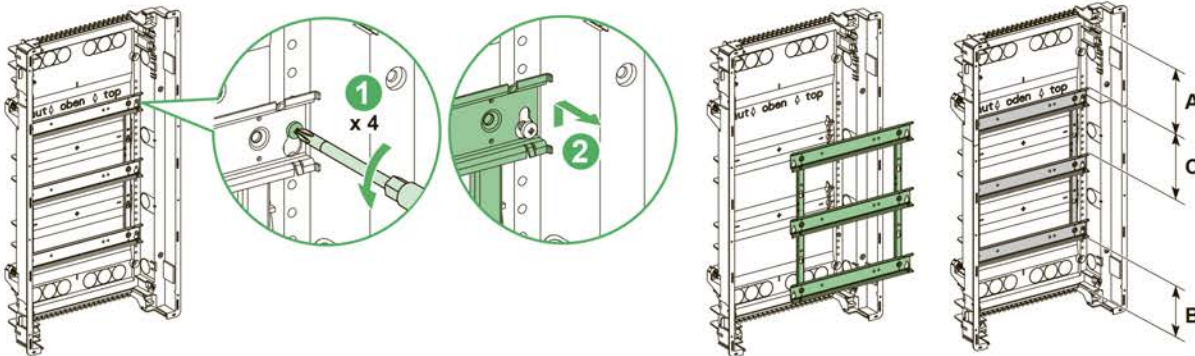
R9H10935 - R9H10936 - R9H10835 - R9H10836



R9H10937 - R9H10938 - R9H10837 - R9H10838

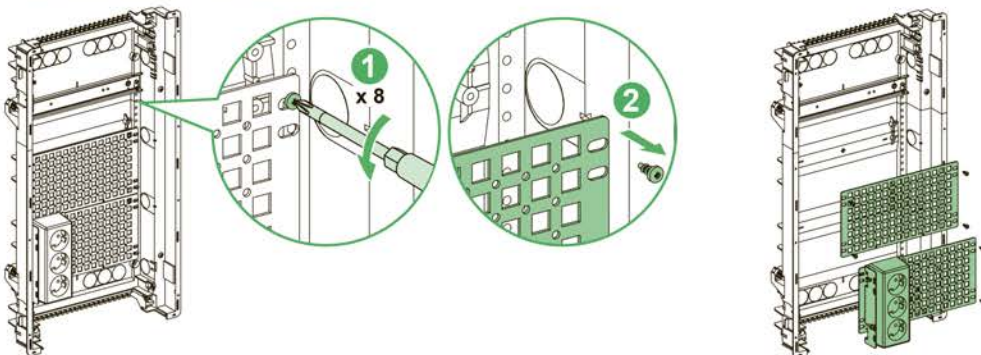


i R9H10935 - R9H10936 - R9H10937 - R9H10938 - R9H10835 - R9H10836 - R9H10837 - R9H10838



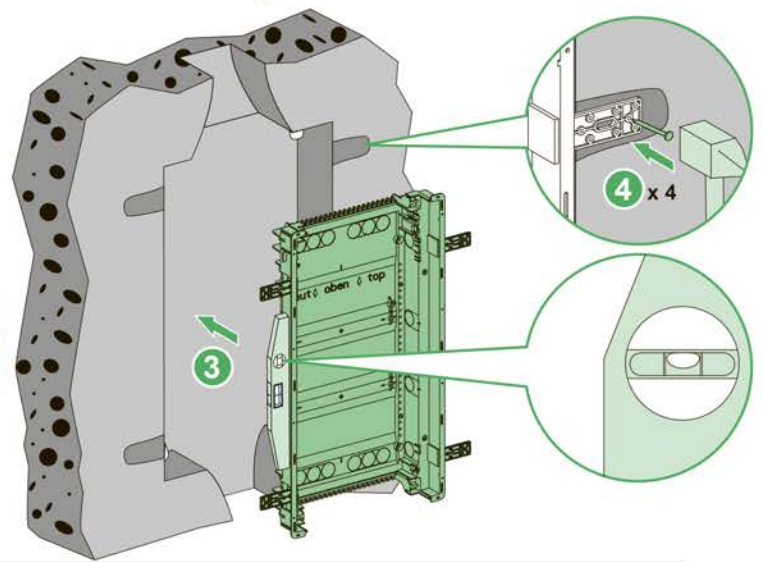
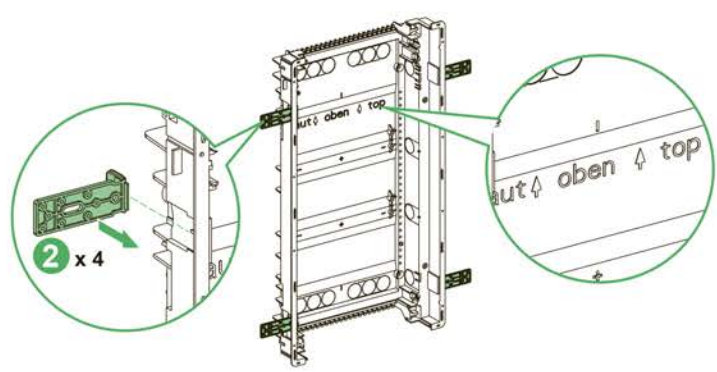
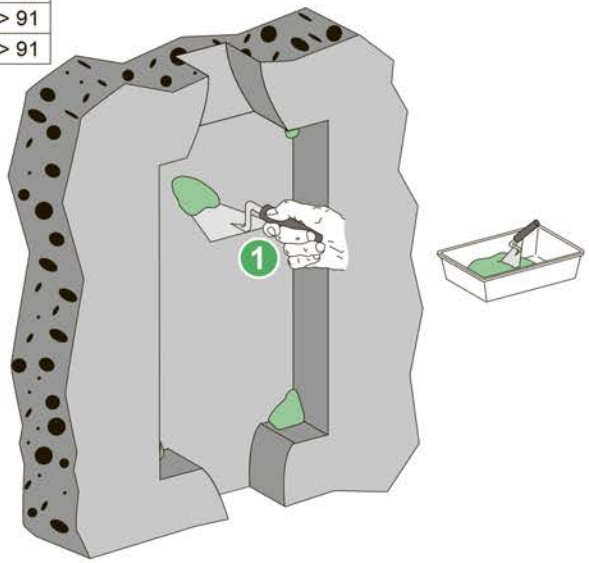
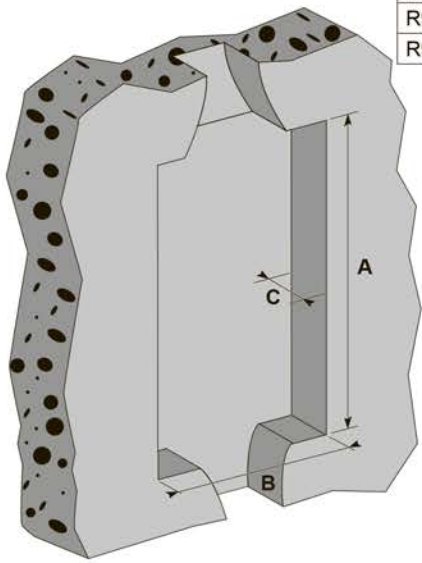
	A (mm)	B (mm)	C (mm)
1 - R	114	88	125
2 - R	114	88	125
3 - R	139	88	125
4 - R	139	88	125

R9H10977 - R9H10978



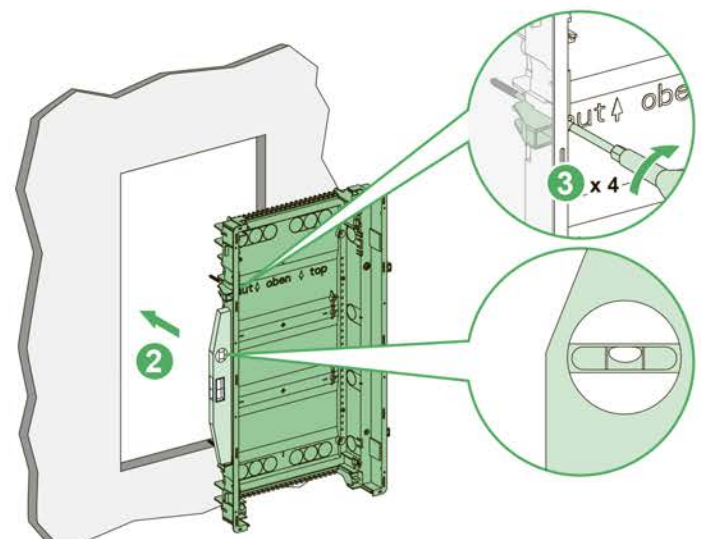
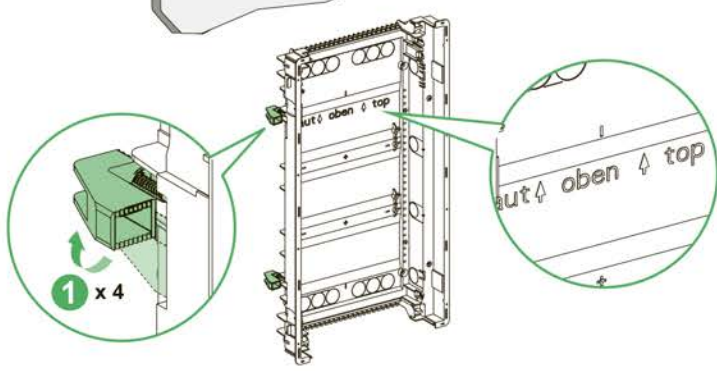
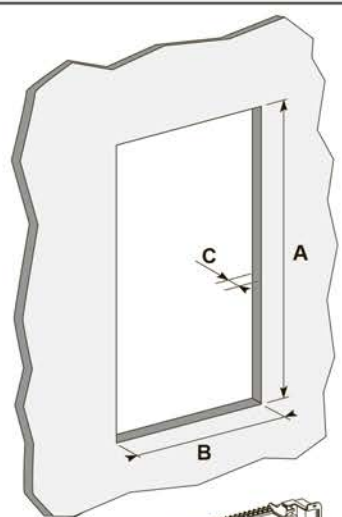
4a

			A (mm)	B (mm)	C (mm)
R9H10835	R9H10935		310	330	> 91
R9H10836	R9H10936		435	330	> 91
R9H10837	R9H10937	R9H10977	585	330	> 91
R9H10838	R9H10938	R9H10978	710	330	> 91

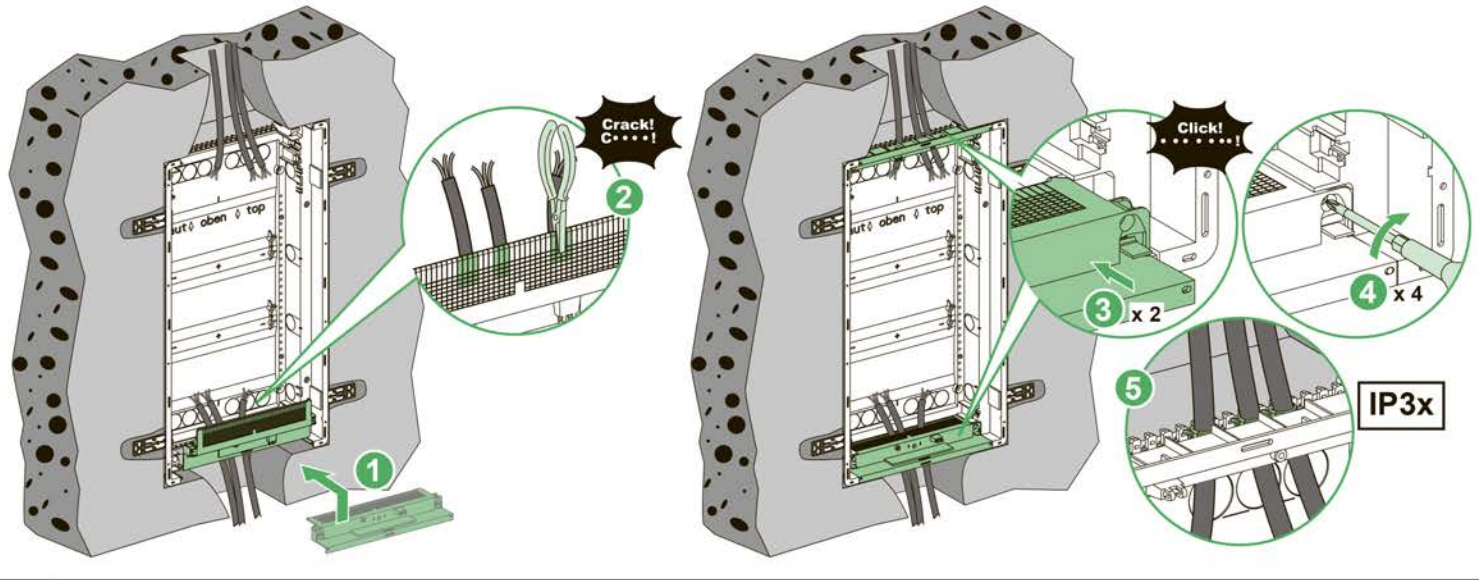


4b

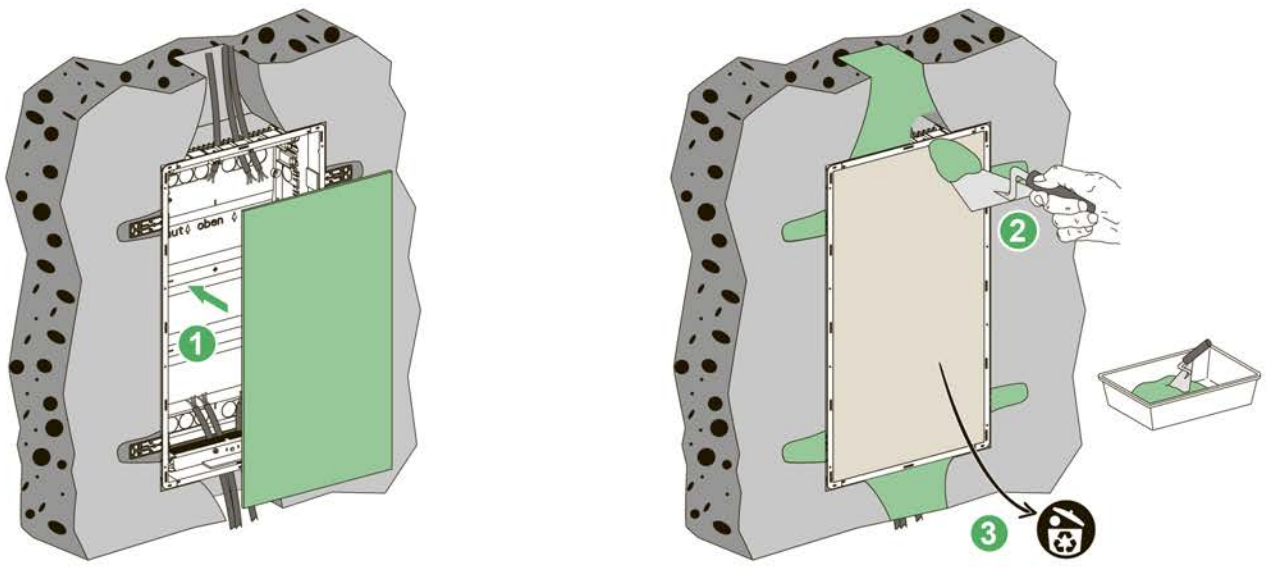
		A (mm)	B (mm)	C (mm)
R9H10835		285	310	> 11
R9H10836		420	310	> 11
R9H10837	R9H10977	570	310	> 11
R9H10838	R9H10978	695	310	> 11



5

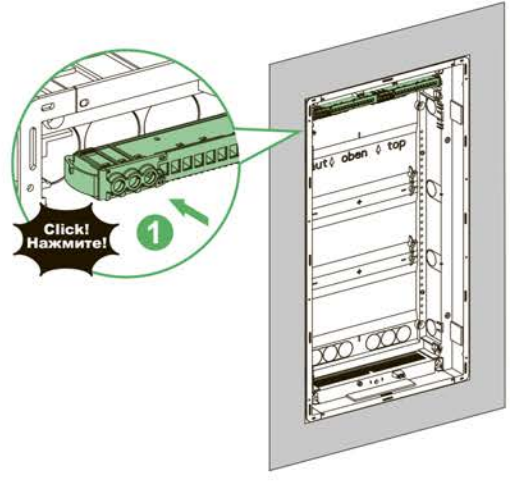


6



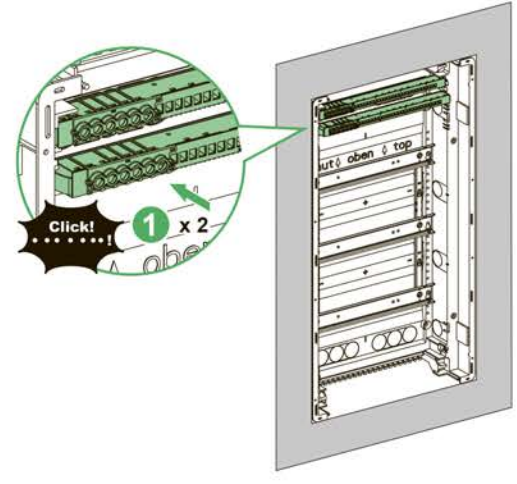
7

R9H10935 - R9H10936
R9H10835 - R9H10836



PE + N : 3 x (2.5 - 16 mm²) + 14 x (1.5 - 4 mm²)

R9H10937 - R9H10938
R9H10837 - R9H10837



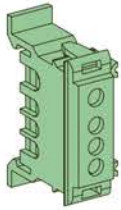
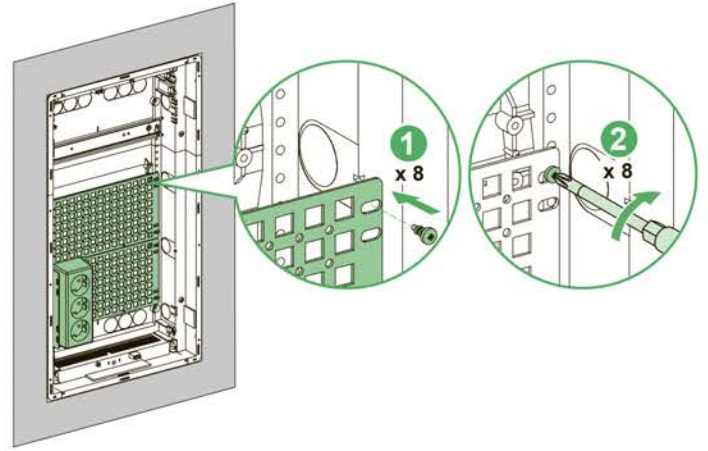
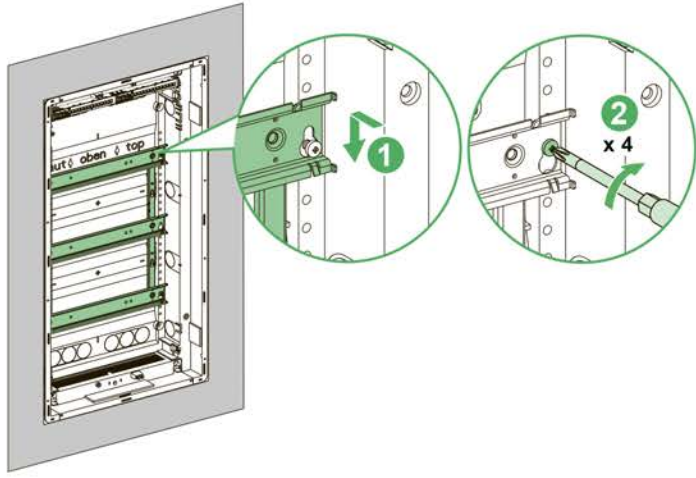
PE + N : 6 x (2.5 - 16 mm²) + 21 x (1.5 - 4 mm²)

7

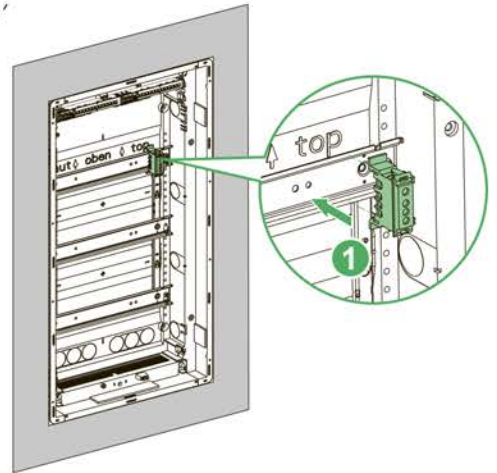
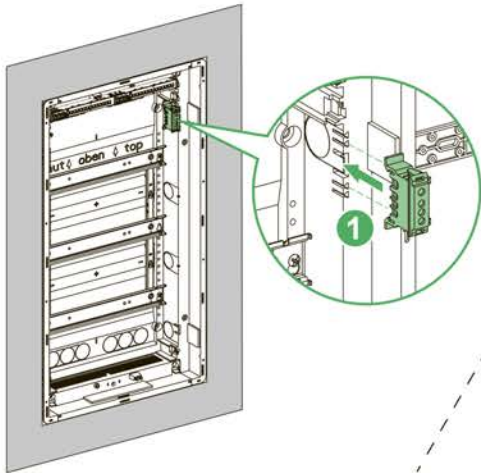


R9H10935 - R9H10936 - R9H10937 - R9H10938
R9H10835 - R9H10836 - R9H10837 - R9H10838

R9H10977 - R9H10978



R9H10955





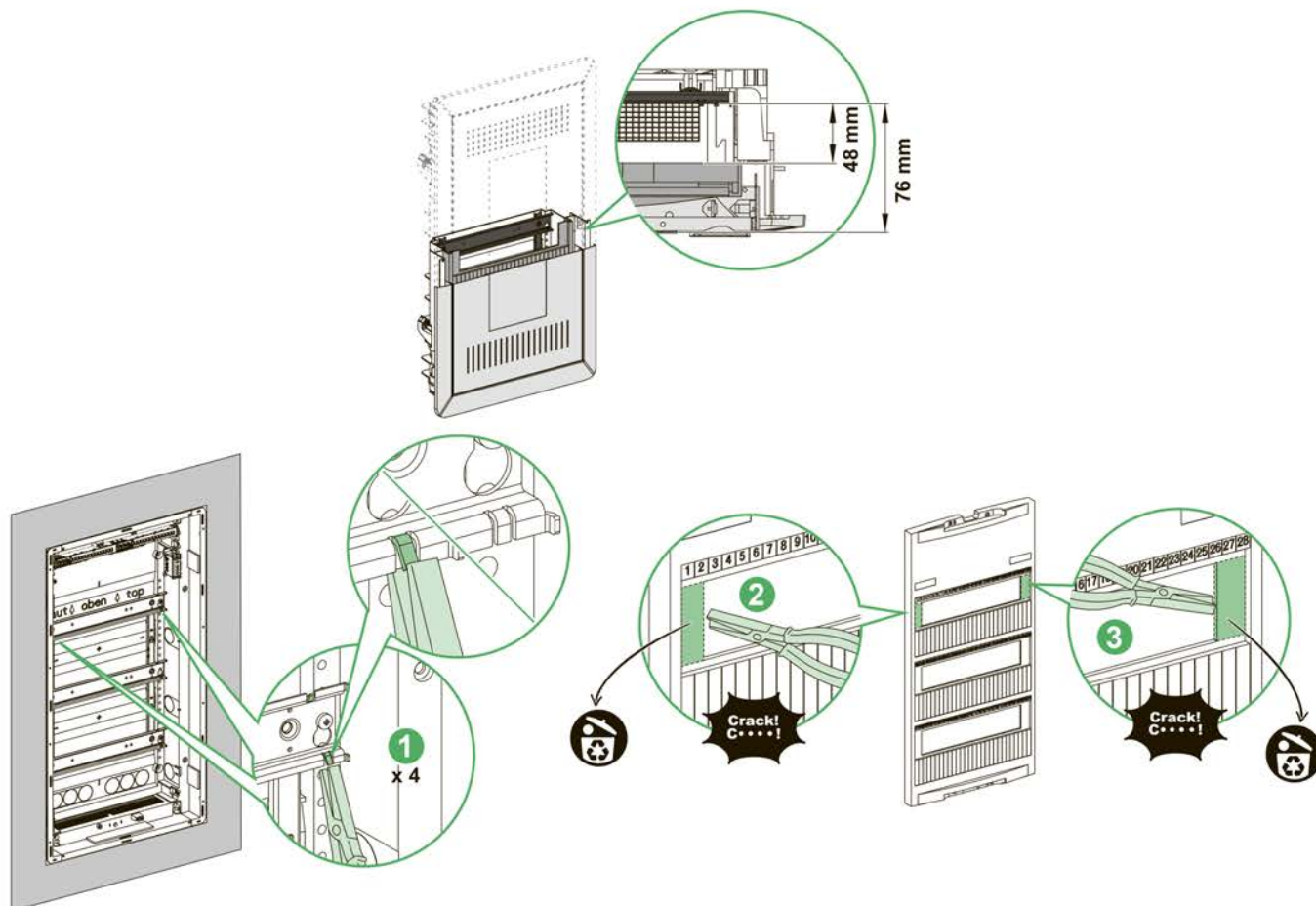
ВНИМАНИЕ

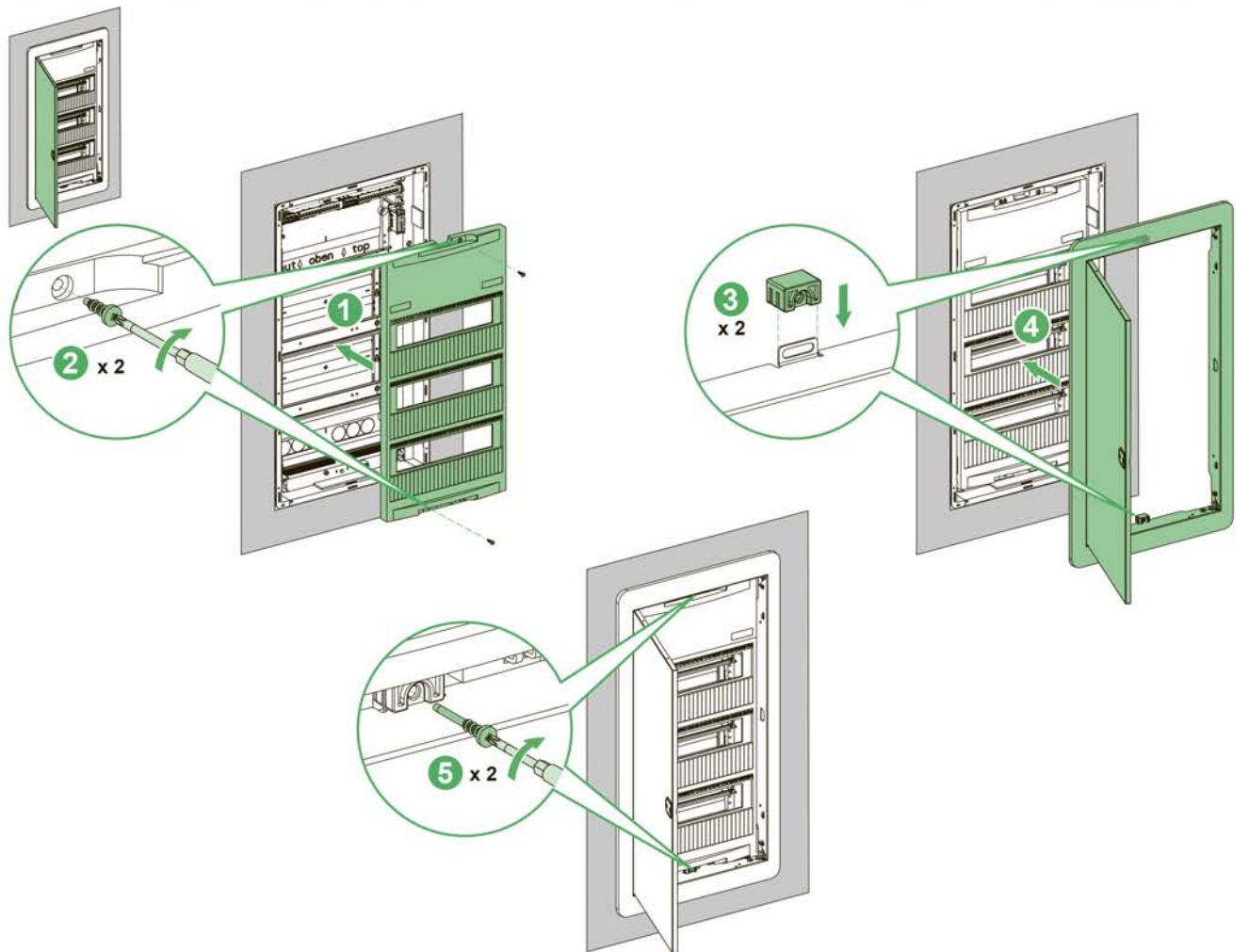
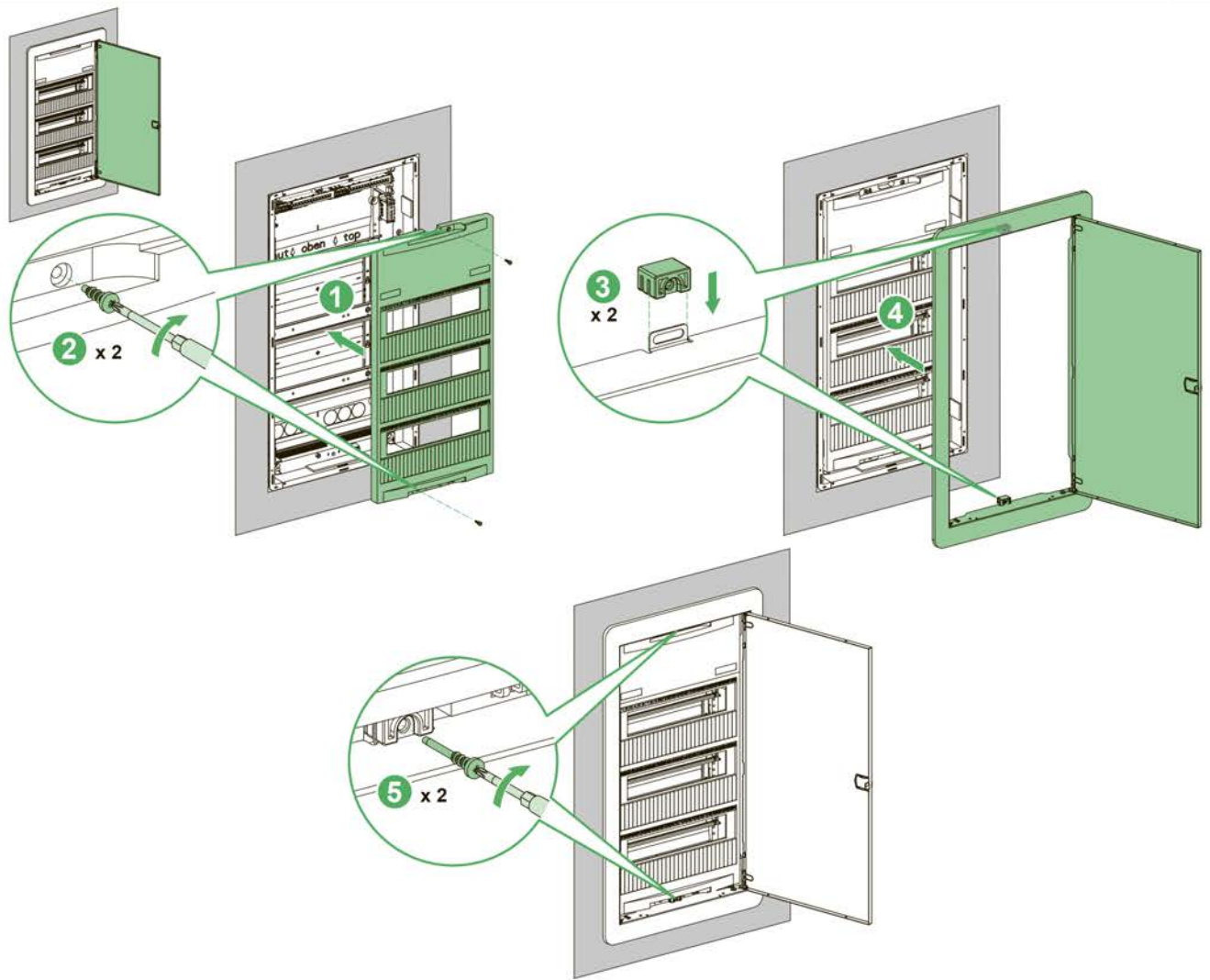
РИСК ОБРЫВА ЦЕПИ

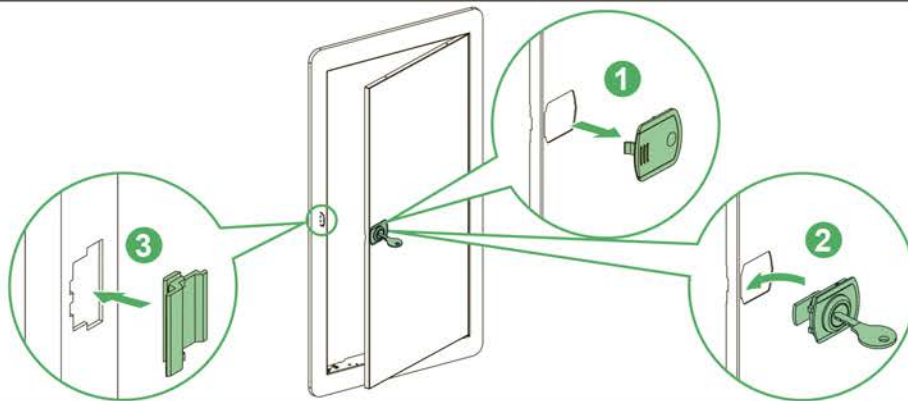
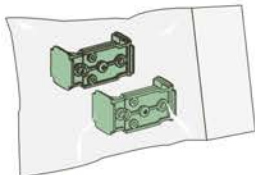
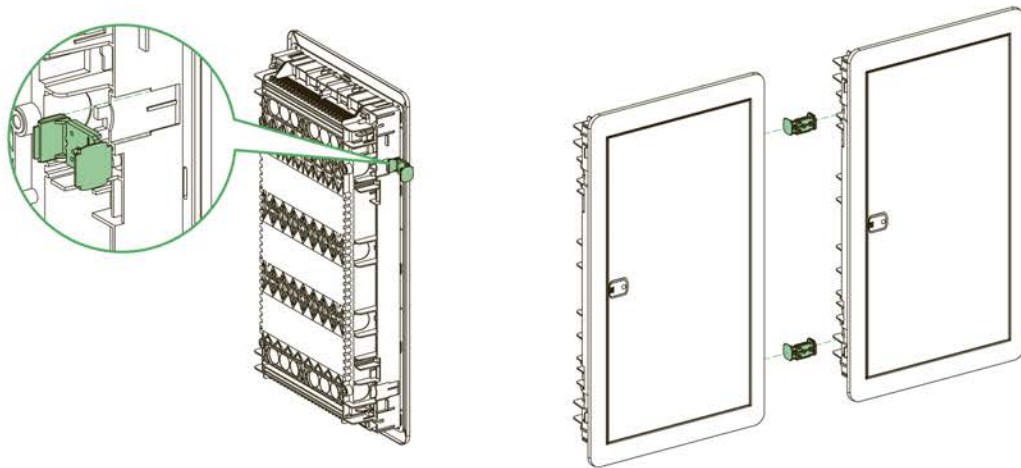
Используйте пилу и соответствующие средства индивидуальной защиты для вырезания отверстий под кабели или кабель-каналы. Несоблюдение этих инструкций может привести к травме или повреждению оборудования.

R9H10935 - R9H10936 - R9H10937 - R9H10938
R9H10835 - R9H10836 - R9H10837 - R9H10838

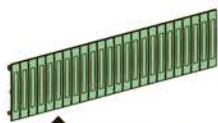
12M → 14M

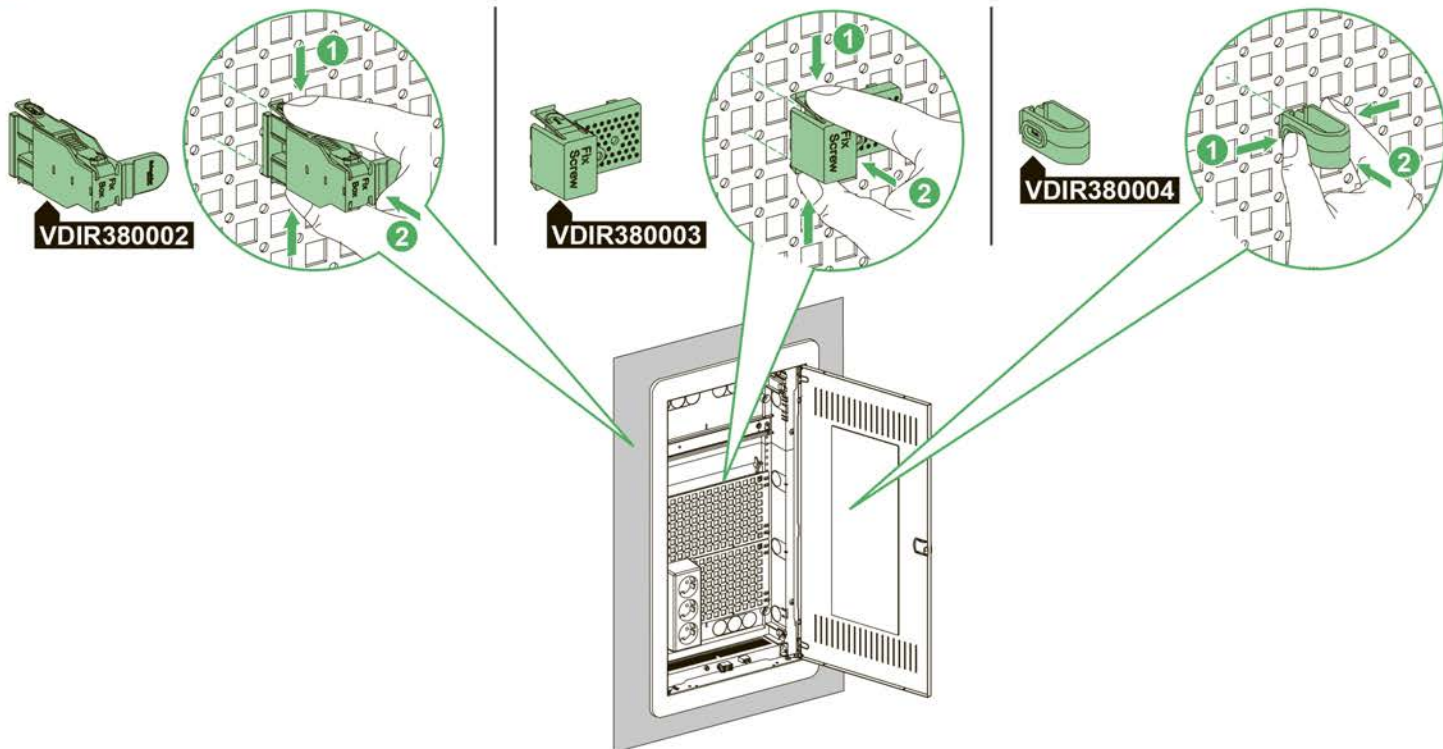




i**R9H10940****i****R9H10939****i****ОПАСНОСТЬ**

**ОПАСНОСТЬ ПОРАЖЕНИЯ ТОКОМ, ВЗРЫВА ИЛИ
ВСПЫШКИ ДУГИ**
 Чтобы соблюсти степень защиты IP30, установите
 заглушку.
 Несоблюдение этих инструкций приведет к смерти
 или серьезной травме.

**A9H10945**

i

9

Технические характеристики

In: (A)	63		
Ue: (B)	400		
Класс защиты:	IP30 / IK07		
емпература воздуха во время установки от:	-5 °C ... +60 °C		
Номинальное напряжение (В)	130	<130 <250	<250 <400
Пути утечки, зазоры и расстояния при использовании заливочного компаунда (мм)	1.5	3	3