

Пылевлагозащищенный светильник серии NBL-P-LED

Код продукта	Тип светильника	Мощность, Вт	Цвет. темп., К	Свет. поток	Цвет	Размер
NBL-PO1-8-4K-WH-IP65-LED	Аналог НПБ 1401	8	4000	700	белый	120x208x74
NBL-PO1-8-4K-BL-IP65-LED	Аналог НПБ 1401	8	4000	700	черный	120x208x74
NBL-PR1-8-4K-WH-IP65-LED	Аналог НПБ 1301	8	4000	700	белый	197x197x76
NBL-PR1-8-4K-BL-IP65-LED	Аналог НПБ 1301	8	4000	700	черный	197x197x76
NBL-PR1-13-4K-WH-IP65-LED	Аналог НПБ 1101	13	4000	1150	белый	235x235x94
NBL-PR1-13-4K-BL-IP65-LED	Аналог НПБ 1101	13	4000	1150	черный	235x235x94
NBL-PO1-8-4K-WH-IP65-SNRV-LED	Аналог НПБ 1401 с оптико-акустическим датчиком	8	4000	700	белый	120x208x74
NBL-PR1-8-4K-WH-IP65-SNRV-LED	Аналог НПБ 1301 с оптико-акустическим датчиком	8	4000	700	белый	197x197x76
NBL-PR1-13-4K-WH-IP65-SNRV-LED	Аналог НПБ 1101 с оптико-акустическим датчиком	13	4000	1150	белый	235x235x94

Внимание! Перед установкой и использованием светильника внимательно прочитайте инструкцию и сохраняйте ее до конца эксплуатации!

ОБЩИЕ СВЕДЕНИЯ

Пылевлагозащищенные светильники серии NBL-P-LED торговой марки Navigator предназначены для работы в сети переменного тока с номинальным напряжением 230 В (допустимый диапазон входного напряжения 220–240 В) и частотой 50 Гц. Светильники серии NBL-P-SNRV-LED оборудованы встроенным оптико-акустическим датчиком, см. таблицу. Светильник может использоваться для наружного и внутреннего освещения. Светильник выпускается в исполнении УХЛ. Категория размещения 1 по ГОСТ 15150-69 (диапазон рабочих температур от -40 до +40°C).

Таблица параметров оптико-акустического датчика:

Оптический порог активации	Акустический порог активации	Время работы после активации
~15 люкс	~55-60дБ	45 секунд

КОМПЛЕКТ ПОСТАВКИ

Светильник
Установочный комплект
Паспорт изделия

ИНФОРМАЦИЯ ПО БЕЗОПАСНОСТИ

Во избежание ошибок при установке и использовании, обратитесь к квалифицированному электрику.

- Работы по установке и обслуживанию светильника можно проводить только убедившись в том, что питание сети отключено.
- При эксплуатации необходимо располагать светильник и электропроводку вдали от химически активной среды, горючих и легковоспламеняющихся предметов и поверхностей.
- Регулярно проверяйте все электрические соединения и целостность проводки. Запрещено подключение и использование светильника при поврежденной электропроводке.
- Запрещено производить подключение светильника проводом с нетермостойкой изоляцией.
- При повреждении плафона и прочих механических повреждениях, нарушающих целостность, эксплуатировать светильник запрещено.
- Убедитесь, что все электрические соединения надежно защищены от попадания влаги.
- Степень защиты от проникновения пыли и влаги IP65 может быть достигнута при использовании кабеля диаметром от 4 до 6 мм.
- При обнаружении неисправности, обесточьте светильник и обратитесь к квалифицированному электрику для выявления причины.
- При выходе из строя светильника в течение гарантийного срока, его можно обменять по гарантии в точке продажи. При выходе из строя светильника после истечения срока службы, утилизировать его согласно пункту об утилизации настоящего паспорта.

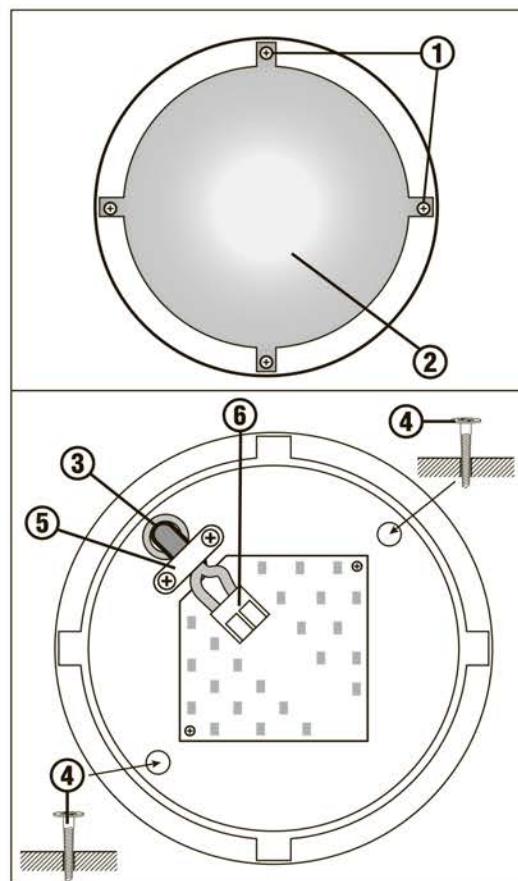
ХРАНЕНИЕ, ТРАНСПОРТИРОВКА И УТИЛИЗАЦИЯ

Хранить в упаковке производителя в помещениях с естественной вентиляцией при температуре от -25 до +50°C и относительной влажности не более 80%. Не допускать воздействия влаги. Транспортировать в упаковке производителя любым видом транспорта, при условии защиты от механических повреждений и непосредственного воздействия атмосферных осадков. Не утилизировать с бытовыми отходами.

О способах утилизации данного продукта узнавайте в местных органах власти.

ПОДГОТОВКА СВЕТИЛЬНИКА К РАБОТЕ

- Обесточьте сетевой кабель (двухжильный кабель сечением от 0,5 до 0,75 мм², в комплект не входит).
- Произведите разборку светильника. Открутите фиксирующие винты ①, снимите плафон ②.
- Наметьте место будущей установки светильника и просверлите два отверстия.
- Установите гермоввод в корпус светильника (входит в комплект). Протяните сетевой кабель через гермоввод ③.
- Укрепите светильник на поверхности при помощи двух болтов ④ из установочного комплекта. Зафиксируйте провод зажимом ⑤ (входит в комплект).
- Подключите провода к зажимной клеммной колодке ⑥.
- Убедитесь, что сетевой кабель плотно соприкасается с гермовводом.
- Установите плафон ② на корпус светильника, затем затяните фиксирующие винты ①. Убедитесь в герметичности конструкции.



ЭКСПЛУАТАЦИЯ СВЕТИЛЬНИКОВ NBL-P-SNRV-LED С ОПТИКО-АКУСТИЧЕСКИМ ДАТЧИКОМ

Светильник оборудован встроенным оптико-акустическим датчиком, который реагирует на уровень освещенности помещения и уровень шума (наличие звуков), управляя включением и выключением светового прибора.

Датчик обладает оптическим порогом активации ~15 люкс. Акустический порог активации ~55–60 дБ. Для примера: тихая речь ~55 дБ, громкая речь, крик ~80 дБ. Время работы светильника после активации 45 секунд.

СЕРТИФИКАЦИЯ

Товар сертифицирован согласно действующим Техническим Регламентам Таможенного Союза. Информация о сертификации нанесена на индивидуальной упаковке.

ГАРАНТИЙНЫЕ ОБЯЗАТЕЛЬСТВА:

Гарантийный срок службы 36 месяцев с даты покупки светильника, при условии соблюдения правил эксплуатации. Замена вышедшего из строя светильника осуществляется в точке продажи, при наличии кассового чека и данного заполненного паспорта. Дата производства нанесена на корпусе светильника в формате КДДММГГХ, где первая буква обозначает код завода-изготовителя, ДД – день, ММ – месяц, ГГ – год, Х – номер бригады (число от 1 до 9).

Код продукта	Дата изготовления (нанесена на корпусе)	Дата продажи	Штамп магазина

Производитель оставляет за собой право вносить в конструкцию изделия технические изменения и усовершенствования, не ухудшающие технические характеристики изделия.