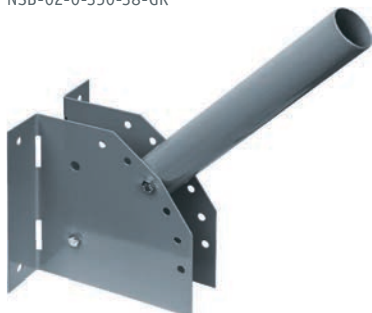




NSB



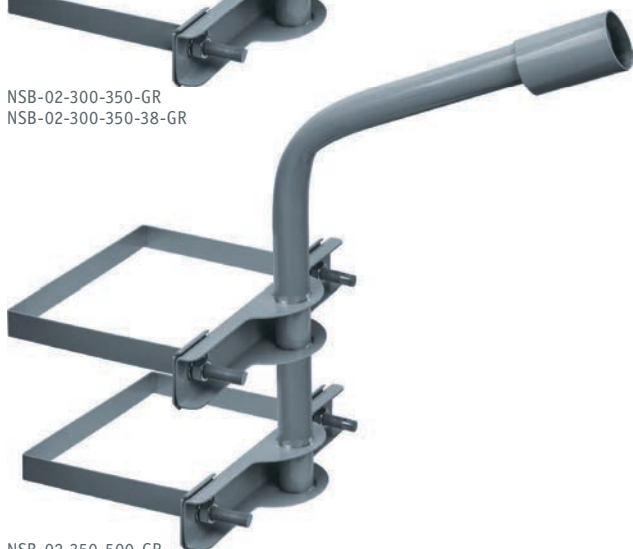
NSB-02-0-350-38-GR



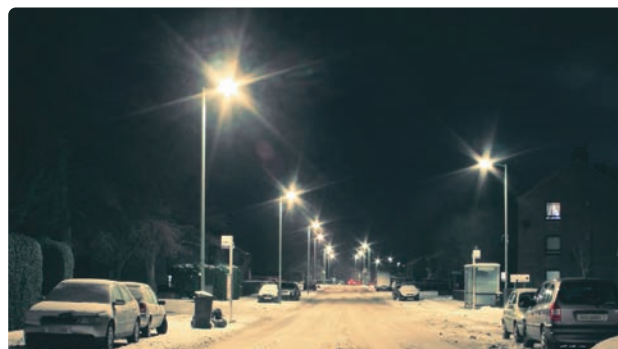
NSB-01-0-350-GR
NSB-01-0-350-38-GR



NSB-02-300-350-GR
NSB-02-300-350-38-GR

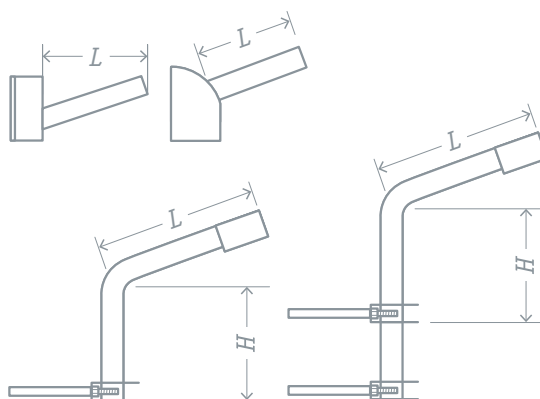


NSB-02-350-500-GR



Кронштейны Navigator серии NSB предназначены для монтажа уличных светильников типа РКУ, ЖКУ, ДКУ.

- Материал – сталь толщиной 2 мм
- Посадочный диаметр 38 и 48 мм
- Серая порошковая краска (RAL 7046)
- Стальные хомуты Ø12 мм для крепления на столб
- Оцинкованные болты и гайки



| Код продукта | Тип монтажа | Кол-во хомутов | Угол наклона | Посадочный диаметр, мм | Максимальная нагрузка, кг | Высота Н, м | Вылет L, м | Масса, кг | Кол-во шт. в коробке | Штрихкод |
|----------------------|-----------------------------------|----------------|--------------|------------------------|---------------------------|-------------|------------|-----------|----------------------|-----------------|
| NSB-01-0-350-GR | приставной на плоскую поверхность | – | регулируемый | 48 | 25 | – | 0,35 | 1 | 12 | 4680043 14112 8 |
| NSB-02-300-350-GR | приставной на опору | 1 | 15° | 48 | 25 | 0,3 | 0,35 | 2,7 | 6 | 4680043 14113 5 |
| NSB-02-350-500-GR | приставной на опору | 2 | 15° | 48 | 25 | 0,35 | 0,5 | 4 | 4 | 4680043 14114 2 |
| NSB-01-0-350-38-GR | приставной на плоскую поверхность | – | регулируемый | 38 | 25 | – | 0,35 | 1 | 12 | 4680043 14115 9 |
| NSB-02-300-350-38-GR | приставной на опору | 1 | 15° | 38 | 25 | 0,3 | 0,35 | 2,7 | 6 | 4680043 14116 6 |
| NSB-02-0-350-38-GR | приставной на плоскую поверхность | – | 15° | 38 | 10 | – | 0,35 | 0,78 | 12 | 4680043 14117 3 |