



NU3786xx
NU5786xx
MGUx.786.xx

Техника безопасности

▲ ▲ ОПАСНО!

ОПАСНОСТЬ ПОРАЖЕНИЯ ЭЛЕКТРИЧЕСКИМ ТОКОМ, ВЗРЫВА ИЛИ ВСПЫШКИ ДУГОВОГО РАЗРЯДА

Установка электрооборудования должна выполняться только квалифицированными специалистами с соблюдением правил техники безопасности. Квалифицированные специалисты должны иметь подтвержденную квалификацию в следующих областях:

- подключение к электрическим сетям;
- соединение электрических устройств;
- прокладка электрических кабелей;
- правила техники безопасности, местные нормы и правила электромонтажа.

Несоблюдение этих указаний приводит к смерти или серьезным травмам.

▲ ▲ ОПАСНО!

ОПАСНОСТЬ ПОЛУЧЕНИЯ ТРАВМЫ СО СМЕРТЕЛЬНЫМ ИСХОДОМ ОТ УДАРА ЭЛЕКТРИЧЕСКИМ ТОКОМ

На выходе может сохраняться электрический ток даже при выключенной нагрузке.

- При работе с устройством: всегда отключайте предохранитель во входной цепи от источника питания.

Несоблюдение этих инструкций приведет к смерти или серьезным травмам.

Ознакомление с изделием

Электронный дверной звонок может быть подключен к максимум трем различным кнопкам (P1, P2, P3). Для каждой кнопки можно запрограммировать одну из 5 различных мелодий.

Установка



Выбор мелодий



⚙️ Вход в режим программирования.

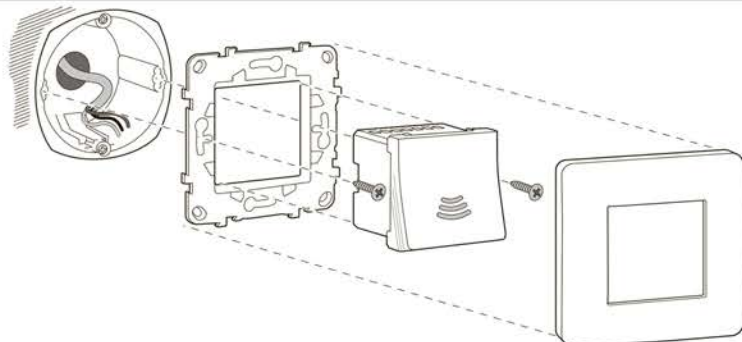
⏸️ Выбор мелодии

⏸️ В случае отсутствия мелодии электронный дверной звонок возвращается в режим пользователя по умолчанию или сохраняется последняя запрограммированная мелодия.

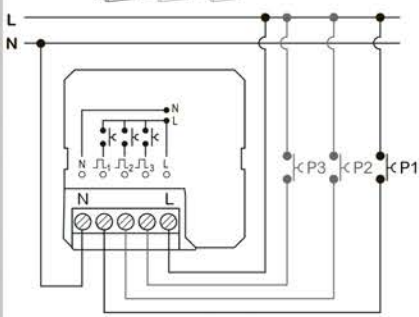
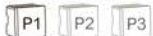
⏸️ Конечный пользователь может программировать таким образом различные мелодии для разных кнопок.

Технические характеристики

Источник питания	230 В перем. тока, от 50 до 60 Гц
Уровень звука	70 дБ/м
Число программируемых звуков	5
Максимальное количество устройств, параллельно подсоединенных к кнопке (P1, P2, P3)	10 (без лампы) 3 (с лампой)
Температура для ...	
... работы	от 0 до 45 °C
... хранения	от -10 до 50 °C
... транспортировки	от -10 до 50 °C

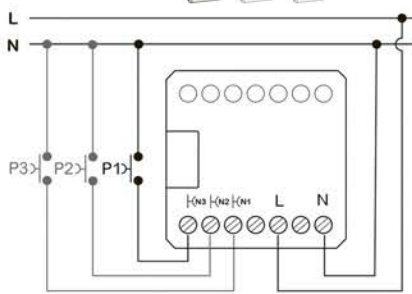


MGU3.206.xx

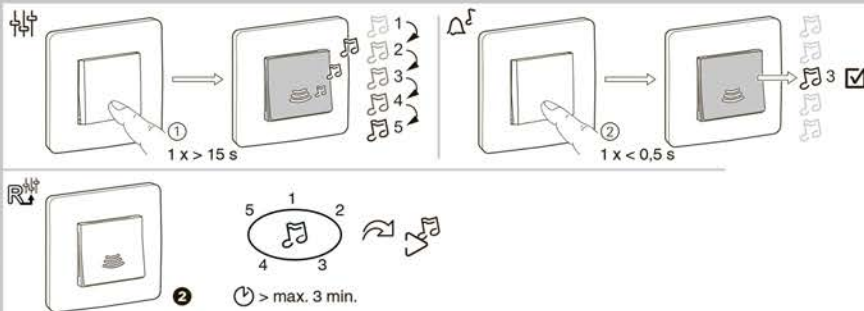


MGUx.786.xx

NU3206xx



NUx786xx



AAV51548-07
05/2021

Утилизация отходов производства электрического и электронного оборудования (WEEE)



Утилизацию устройства выполнять отдельно от бытовых отходов в официально установленных пунктах сбора. Профессиональная вторичная переработка защищает людей и окружающую среду от возможных негативных воздействий.

Schneider Electric Industries SAS



Если у вас есть технические вопросы, обратитесь в Центр обслуживания клиентов в вашей стране.
se.com/contact

RU Соответствует техническим регламентам «О безопасности низковольтного оборудования», «Об электромагнитной совместимости»
Дата изготовления: смотрите на общей упаковке: год/неделя/день недели
Срок хранения: 3 года
Гарантийный срок: 18 месяцев

