

REXANT

SHOP220

ТЕРМОРЕГУЛЯТОР МЕХАНИЧЕСКИЙ

R70XT



РУКОВОДСТВО ПОЛЬЗОВАТЕЛЯ

51-0531 | 51-0581

ОПИСАНИЕ И НАЗНАЧЕНИЕ

Благодарим за покупку товара торговой марки REXANT!

Терморегулятор механический R70XT предназначен для автоматического поддержания температуры в жилых, служебных и производственных помещениях. Терморегулятор прост в использовании и подходит для большинства видов теплого пола. Устройство устанавливается в стандартную распределительную коробку и имеет светодиодную индикацию включения подогрева.

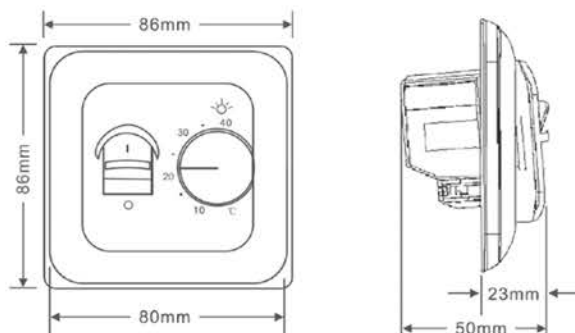
КОМПЛЕКТ ПОСТАВКИ

Артикул	51-0531	51-0581
Цвет модели	Белый	Бежевый
Терморегулятор	1 шт.	1 шт.
Датчик температуры пола	1 шт.	1 шт.
Руководство пользователя	1 шт.	1 шт.

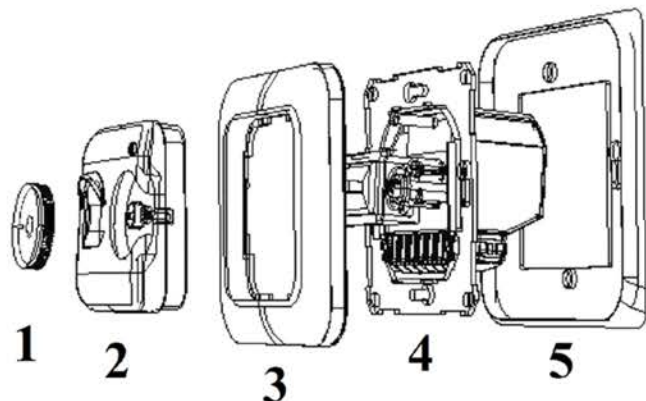
ТЕХНИЧЕСКИЕ ХАРАКТЕРИСТИКИ

Рабочее напряжение	220 В/50 Гц
Максимальная мощность	3500 Вт/16 А
Потребляемая мощность	5 Вт
Диапазон регулировки температуры	+5...+40 °С
Шаг установки температуры	0,5 °С
Температура эксплуатации	-5...+50 °С
Датчик температуры пола	NTC, длина провода 3 м, сопротивление 10 кОм
Материал корпуса	Самозатухающий ПВХ
Степень защиты	IP20

РАЗМЕРЫ

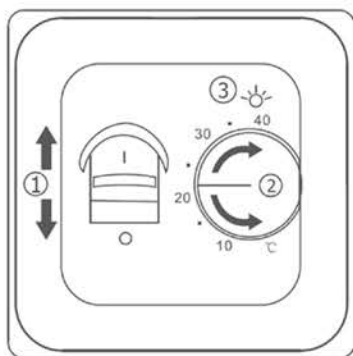


УСТРОЙСТВО ТЕРМОРЕГУЛЯТОРА



1. Поворотный переключатель
2. Панель управления
3. Внутренняя рамка
4. Корпус терморегулятора
5. Внешняя рамка

ПАНЕЛЬ УПРАВЛЕНИЯ



1. Выключатель (I – Вкл., O – Выкл.)
2. Поворотный переключатель температуры (5~40 °C)
3. Индикатор нагрева (светится красным во время нагрева)

МОНТАЖ

Внимание!

Пожалуйста, осуществляйте разводку проводки строго в соответствии со схемой. Не допускайте попадания на терморегулятор воды, грязи и прочих веществ, которые могут его повредить.

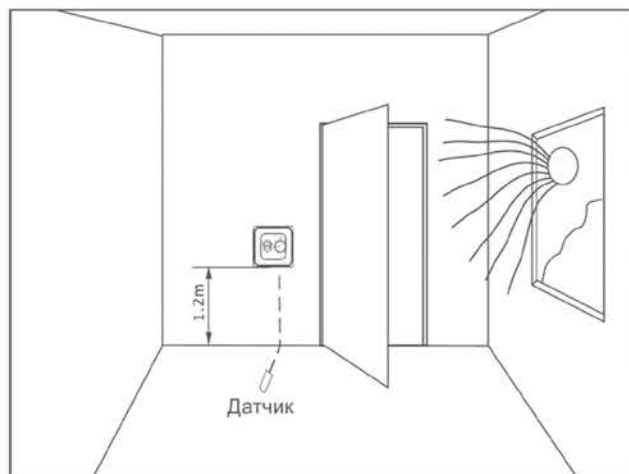
Установка датчика температуры пола:

Датчик температуры пола помещается в монтажную трубку (гофру), которая укладывается в пол. Разместите

монтажную трубку как можно ближе к поверхности пола. Установите заглушку на конец гофры. Допустимо увеличение длины кабеля датчика до 50 метров, с помощью отдельного электрического кабеля с сечением жилы не менее 0.5 мм.

УСТАНОВКА ТЕРМОРЕГУЛЯТОРА

Терморегулятор устанавливается на стене, в обеспечивающем свободную циркуляцию воздуха месте. Нельзя допускать воздействия на терморегулятор посторонних источников тепла (таких как солнечный свет, тепловыделяющие устройства), сквозняков или температуры внешней среды.

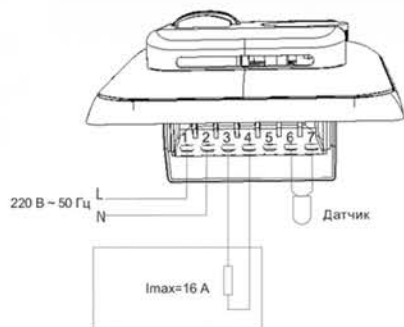


УСТАНОВКА ТЕМПЕРАТУРЫ

Данный терморегулятор позволяет регулировать температуру в диапазоне +5...+40 °C. При включении нагрева светодиодный индикатор горит красным светом. При отключенном нагреве светодиодный индикатор гаснет. Нужная температура задается регулировочной ручкой. Когда температура нагревательного элемента достигнет заданной, нагрев отключается, пока температура нагревательного элемента не опустится на 2 градуса ниже заданной. После этого терморегулятор снова подаст нагрузку на нагревательный элемент.

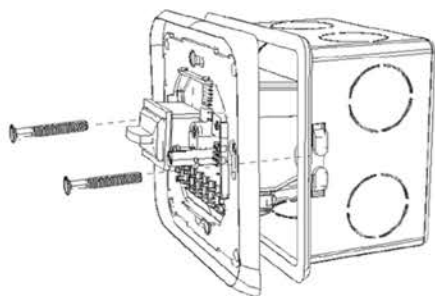
СХЕМА ПОДКЛЮЧЕНИЯ

1.

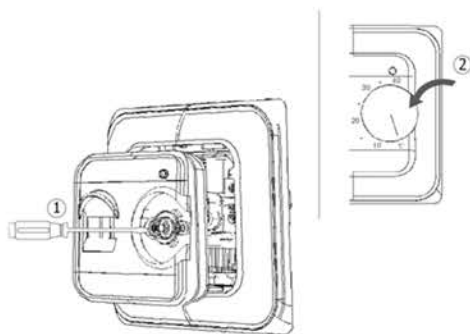


L – фаза, N – ноль, I_{max} – максимальная сила тока.

2.



3.



ТРАНСПОРТИРОВКА, ХРАНЕНИЕ И УТИЛИЗАЦИЯ

Транспортировка изделия допускается в упаковке изготовителя любым видом крытого транспорта, обеспечивающим предохранение товара от механических повреждений, загрязнений и попадания влаги.

Хранение изделия необходимо осуществлять в упаковке производителя в сухих отапливаемых помещениях при температуре 0...+40 °С.

При соблюдении описанных выше требований, срок хранения изделия не ограничен.

Утилизация изделия производится в соответствии с требованиями действующего законодательства Российской Федерации.

ГАРАНТИЙНЫЕ ОБЯЗАТЕЛЬСТВА

Изготовитель обязуется выполнить гарантийное обслуживание, которое предусматривает бесплатный ремонт или замену изделия в течение всего гарантийного срока при соблюдении следующих условий:

- Изделие использовалось по назначению.
 - Монтаж и эксплуатация изделия осуществлялись в соответствии с инструкцией по монтажу.
 - Изделие не имеет механических повреждений, явившихся причиной неисправностей (в том числе, но не ограничиваясь: попадание жидкости, надломы, сколы, трещины в изделии, следы воздействия пара и проч.).
 - Соблюдены правила и требования по транспортировке и хранению изделия.
- Если на момент диагностики или после ее проведения будет установлено, что какое-либо из перечисленных условий не соблюдено, изготовитель или его представитель вправе отказать в гарантийном обслуживании, выдав соответствующее заключение.

Изделие снимается с гарантии и бесплатный ремонт/замена не производится в следующих случаях:

- Истек срок гарантии.
- Изделие было повреждено при транспортировке после получения товара, хранении (если изделие не вводилось в эксплуатацию) или нарушены правила монтажа и эксплуатации, транспортировки и хранения.

Гарантийный срок эксплуатации составляет 12 месяцев со дня продажи.

ПРАВИЛА БЕЗОПАСНОСТИ

Перед включением терморегулятора убедитесь в исправности электропроводки и системы обогрева!

- Работы по подключению должны производиться только квалифицированными электриками в соответствии с ПУЭ и СНиП.
- Запрещается подключать терморегулятор к сети несоответствующего напряжения и мощности.
- Запрещается вносить изменения в схему терморегулятора.
- Запрещается производить какие-либо работы с системой, не отключив питание.
- Наиболее надежной защитой от поражения электрическим током является наличие в цепи питания устройства защитного отключения (УЗО).

В СЛУЧАЕ НАРУШЕНИЯ ЛЮБОГО ИЗ УКАЗАННЫХ ПРАВИЛ ПРОИЗВОДИТЕЛЬ СНИМАЕТ С СЕБЯ КАКИЕ-ЛИБО ГАРАНТИЙНЫЕ ОБЯЗАТЕЛЬСТВА.

ВНИМАНИЕ!

Неправильная установка данного оборудования может нести угрозу удара электрическим током во время его использования, поэтому убедитесь, что установку осуществляет профессиональный технический работник.

Не пытайтесь разбирать, диагностировать или ремонтировать терморегулятор самостоятельно. Ремонт и обслуживание должны осуществлять только квалифицированные специалисты!

Данный прибор соответствует стандартам безопасности: ТР ТС 004/2011 «О безопасности низковольтного оборудования» и ТР ТС 020/2011 «Электромагнитная совместимость технических средств».

ГАРАНТИЙНЫЙ ТАЛОН

Наименование товара
Модель (артикул производителя)
Место продажи
Дата продажи
Печать и подпись продавца
Подпись покупателя

Внимание! Для получения гарантии фирмы, следующие графы должны быть тщательно заполнены.

Исполнитель монтажных работ
Дата монтажа

Изготовитель: «Лин'Ан КФ Ко., ЛТД» / «Lin'an CF Co., Ltd»
Адрес изготовителя: Лин ан индустриальная зона,
Ханчжоу, Чжэцзян, Китай / Lin'an industrial zone, Hangzhou,
Zhejiang, China
Импортер и уполномоченный представитель:
ООО «СДС-Группа»



Дату изготовления см. на упаковке и/или изделии.