

# Термодатчик механический с датчиком температуры

Артикул 51-0530

SHOP220

Электронный терморегулятор для систем отопления крепится прямо на стене, диапазон температур варьируется от 10С° до 55С°. При нагревании загорается лампочка индикатора. Этот терморегулятор предназначен для контроля температуры систем отопления (оборудования) и может использоваться либо с датчиком температуры внутри помещения, либо с датчиком температуры пола. Прибор дает возможность наибольшего комфорта при минимальных затратах энергии.

Модель	Сила тока	Использование
E71.33	3А	Для электротепловых кабелей малого размера или клапанов радиатора.
E71.36	16А	Для электронагревательных кабелей или других электронагревательных устройств

## Технические данные:

Рабочее напряжение : 220 В / 230 В

Потребляемая мощность: 3.5 В / А

Диапазон регулировки: 10 – 55С°

Границы диапазона температур: 30 \ 40 \ 55С° (поворотом реле)

Дифференциал реле температур: ±10С°

Температура окружающей среды (диапазон рабочих температур термостата): -5~50С°

Степень защиты: IP20

Датчик температуры пола: выносной NTC датчик

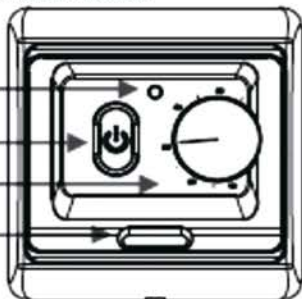
Материал корпуса: негорючий Пластполимер

Лампочка индикатора

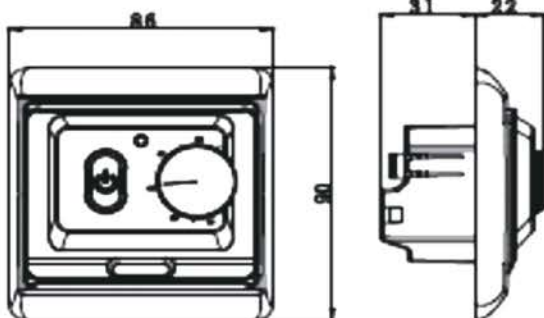
Кнопка включения

Реле установки температуры

Датчик температуры



Размеры корпуса: мм.



## Установка датчика температуры пола:

Датчик температуры пола помещают в трубку (гофру), которую располагают в полу. Конец трубки (гофры) сжимают. Помещают ее как можно выше в слое цемента. Кабель температурного датчика может быть удлинён до 50 м. с помощью отдельного электрического кабеля. Можно не использовать две жилы многоканального кабеля (например, те, которые предназначены для подключения нагревательного кабеля). Возможен перепад напряжения, который приведет к нарушению работы терморегулятора. Если используется экранированный кабель, экран можно не заземлять, но подключение должно быть через терминал 7. Наилучший вариант установки – использовать отдельный кабель для датчика, поместить его в отдельной изоляционной трубке (гофре).

## Размещение терморегулятора:

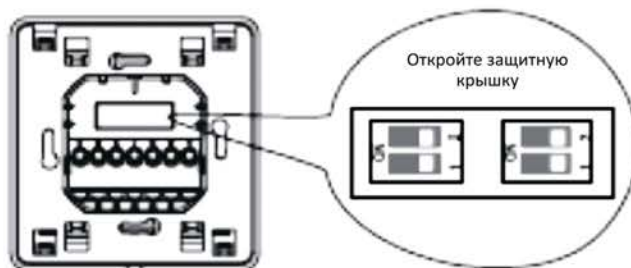
Терморегулятор устанавливают на стене, где возможно обеспечить свободную циркуляцию воздуха. Более того, терморегулятор должен быть установлен в таком месте, где на него не будут влиять другие источники тепла (например солнце), воздушные потоки от окон и дверей или температура внешних стен.

## Установка температуры:

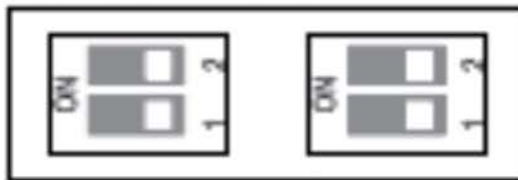
Диапазон температур заводской комплектации +10 / +55С°. Для удобства регулировки терморегулятор оснащен светодиодным индикатором, который загорается, когда включено отопление.

## Выбор датчика и настройки выносного датчика:

Данный терморегулятор позволяет выбрать различные режимы работы с помощью выключателя на задней стороне прибора. Возможны варианты использования встроенного и выносного датчика. Термостат может быть настроен на работу либо с одним из датчиков, либо и с тем, и с другим. Эта модель может быть отрегулирована под различные предельные значения температуры. Настройка осуществляется по следующей схеме:



Встроенный датчик

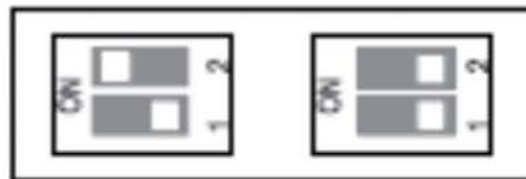


Датчик температуры пола

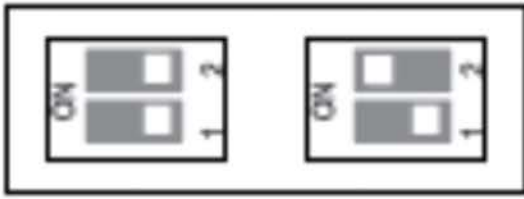


Встроенный датчик и датчик температуры пола.

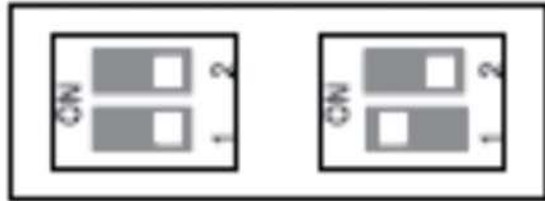
Температура пола ограничена 30 С°



Встроенный датчик и датчик температуры пола. Температура пола ограничена 40 C°

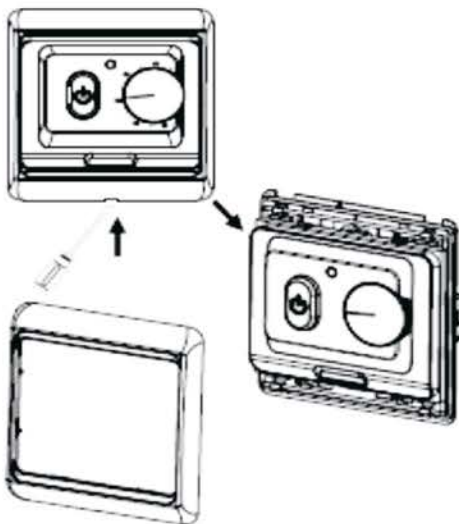


Встроенный датчик и датчик температуры пола. Температура пола ограничена 55 C°

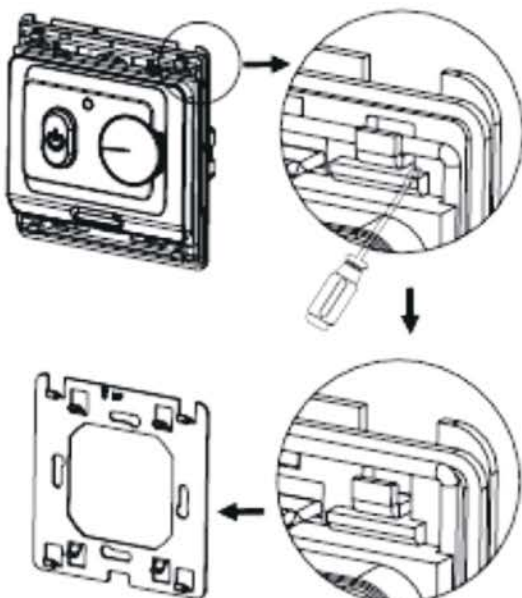


### Порядок установки:

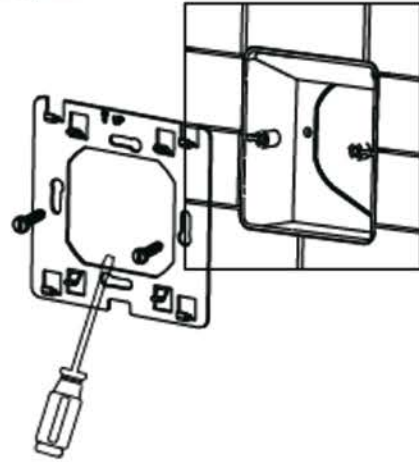
1. Снимите лицевую крышку прибора. Для этого вставьте отвертку в прорезь располагающуюся в нижней части терморегулятора, как показано на рисунке.



2. Снимите заднюю панель, как показано на рисунке.



3. Установите заднюю панель на монтажную коробку в стене с помощью отвертки.



4. После подключения проводов (см. схему ниже), окончательно установите терморегулятор на крепления на задней панели и поставьте на место крышку и рамку.

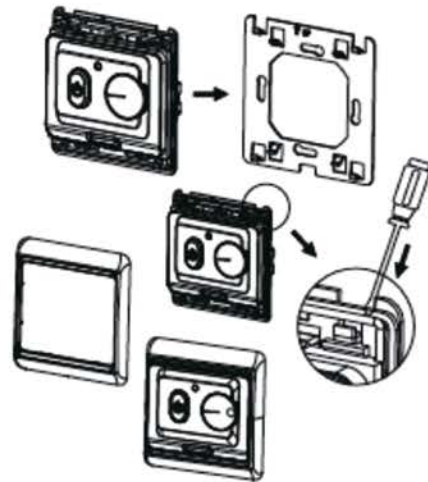


Схема подключения:

