

ПАСПОРТ ИЗДЕЛИЯ

Пылевлагозащищенный светодиодный светильник серии DSP-02-LED

Внимание! Перед установкой и использованием светильника внимательно прочитайте инструкцию и сохраняйте ее до конца эксплуатации!

ОБЩИЕ СВЕДЕНИЯ

Пылевлагозащищенные светильники серии DSP-02-LED торговой марки Navigator предназначены для работы в сети переменного тока с номинальным напряжением 230 В (допустимый диапазон входного напряжения 170–265 В) и частотой 50/60 Гц. Светильник соответствует требованиям безопасности ГОСТ Р МЭК 598-2-1-97, ГОСТ Р МЭК 60598-1-2003. Качество электроэнергии должно соответствовать ГОСТ 32144-2013. Климатическое исполнение соответствует ГОСТ 15150-69, нижнее рабочее значение температуры окружающей среды –40 °С. Светильник предназначен для внутреннего и внешнего освещения. Светильники выпускаются в исполнении УХЛ. Категория размещения 1 по ГОСТ 15150-69.

ТЕХНИЧЕСКИЕ ХАРАКТЕРИСТИКИ

Код продукта	DSP-02-18-4K-IP65-LED	DSP-02-18-6.5K-IP65-LED	DSP-02-30-4K-IP65-LED	DSP-02-30-6.5K-IP65-LED	DSP-02-36-4K-IP65-LED	DSP-02-36-6.5K-IP65-LED	DSP-02-46-4K-IP65-LED	DSP-02-46-6.5K-IP65-LED
Напряжение питания, В	170–265							
Номинальная частота тока, Гц	50/60							
Мощность, Вт	18		30		36		46	
Номинальная сила тока, А	0,09		0,14		0,17		0,22	
Световой поток, лм	2350		3750		4500		5700	
Световая отдача, лм/Вт	130		125		125		124	
Цветовая температура света, К	4000	6500	4000	6500	4000	6500	4000	6500
Класс защиты от поражения электрич. током	II							
Коэффициент мощности (cos φ)	>0,85		>0,95					
Индекс цветопередачи	Ra>80							
Сечение подключаемых проводников, мм ²	0,75–1,5							
Степень защиты от пыли и влаги	IP65							
Диапазон рабочих температур, °С	от -40 до +40							
Класс светораспределения по ГОСТ 54350-2011	Р							
Тип кривой силы света по ГОСТ 54350-2011	Д							
Климатическое исполнение	УХЛ 1							
Длина светильника, мм	600		1200		1200		1500	
Ширина светильника, мм	94		94		94		94	
Высота светильника, мм	56		56		56		56	
Срок службы, ч	40000							

КОМПЛЕКТ ПОСТАВКИ

Светильник – 1 шт.
 Монтажный комплект – 1 шт.
 Паспорт изделия – 1 экз.

ИНФОРМАЦИЯ ПО БЕЗОПАСНОСТИ

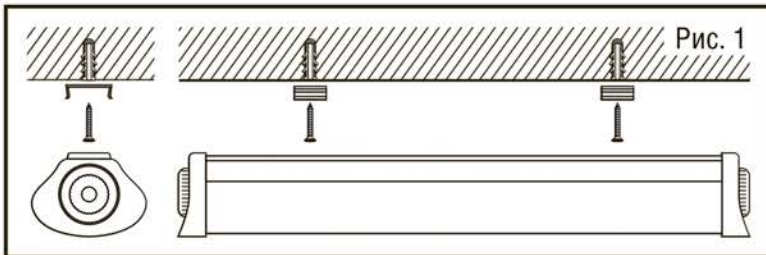
Во избежание ошибок при установке и использовании, обратитесь к квалифицированному электрику.

- Работы по установке и обслуживанию светильника можно проводить только убедившись в том, что питание сети отключено.
- При эксплуатации необходимо располагать светильник и электропроводку вдали от химически активной среды, горючих и легковоспламеняющихся предметов и поверхностей.
- Регулярно проверяйте все электрические соединения и целостность проводки. Запрещено подключение и использование светильника при поврежденной электропроводке.
- Запрещено производить подключение светильника проводом с нетермостойкой изоляцией.
- При повреждении плафона и прочих механических повреждениях, нарушающих целостность изделия, эксплуатировать светильник запрещено.
- Убедитесь, что все электрические соединения надежно защищены от попадания влаги.

- В случае обнаружения неисправности прибора, во избежание поражения электрическим током, необходимо сразу отключить электропитание и обратиться к квалифицированному электрику для выяснения причин выхода светильника из строя и замены на исправный прибор.
- При выходе из строя светильника в течение гарантийного срока, его можно обменять по гарантии в точке продажи. При выходе из строя светильника после истечения срока службы, утилизировать его согласно пункту об утилизации настоящего паспорта.

ПОДГОТОВКА СВЕТИЛЬНИКА К РАБОТЕ

- Обесточьте сетевой кабель (двухжильный кабель с сечением от 0,75 до 1,5 мм², в комплект не входит).
- Наметьте место будущей установки светильника и просверлите отверстия, закрепите монтажные скобы, как показано на Рис.1, установите светильник.
- Поверните зажимную гайку гермоввода ① против часовой стрелки и выдвиньте боковую часть ② с клеммной колодкой, Рис. 2.
- Введите сетевой кабель через гермоввод ③, Рис. 3.
- Подключите сетевой кабель к клеммной колодке ④ в соответствии с указанной маркировкой клеммы L, N, как показано на Рис. 3.
- Задвиньте боковую часть ② с клеммной колодкой вплотную в корпус, убедитесь, что специальные выступы зажимной гайки совпали со специальными пазами на корпусе светильника и поверните зажимную гайку гермоввода ① по часовой стрелке. Убедитесь, что гайка плотно прилегает к корпусу. Степень защиты IP65 обеспечивается только при использовании кабеля с внешним диаметром от 6 до 10 мм.



При необходимости подключайте светильники в линию, используя противоположную боковину. В одну линию от одной сети электропитания можно подключить не более 40 (для 18 ватт), 24 (для 30 ватт), 20 (для 36 ватт) и 15 (для 46 ватт) светильников.

ХРАНЕНИЕ И УТИЛИЗАЦИЯ

Хранить в упаковке производителя в помещениях с естественной вентиляцией при температуре от +5 до +45 °С и относительной влажности не более 80%. Не допускать воздействия влаги. Транспортировать в упаковке производителя любым видом транспорта, при условии защиты от механических повреждений. Светильники хранятся уложенными в стеллажах или на поддонах в штабелях высотой не более 1,5 метра. Хранение светильников должно обеспечивать их сохранность от механических повреждений. Не утилизировать с бытовыми отходами. О способах утилизации данного продукта узнавайте в местных органах власти.

ИНФОРМАЦИЯ ОБ ИЗГОТОВИТЕЛЕ

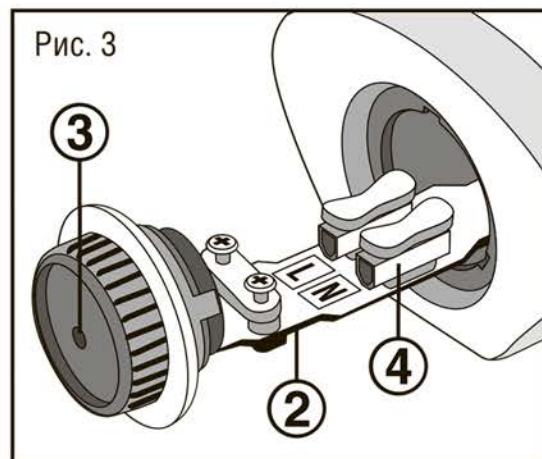
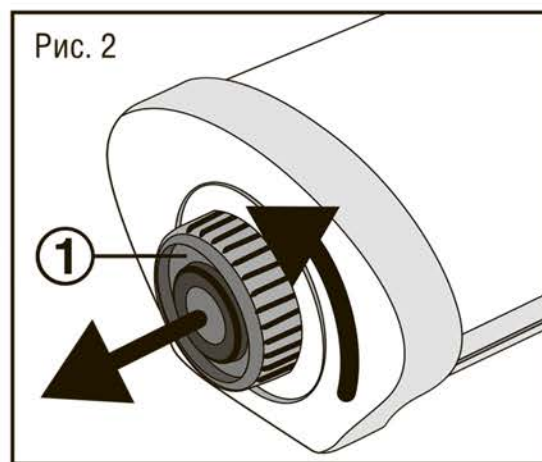
Сделано в России. Изготовитель: ООО «Каскад»

СЕРТИФИКАЦИЯ

Товар сертифицирован согласно действующим Техническим Регламентом Таможенного Союза. Информация о сертификации нанесена на индивидуальной упаковке.

ГАРАНТИЙНЫЕ ОБЯЗАТЕЛЬСТВА

Гарантийный срок службы 60 месяцев с даты покупки светильника, при условии соблюдения правил эксплуатации. Замена вышедшего из строя светильника осуществляется в точке продажи, при наличии кассового чека и данного заполненного паспорта. Дата производства нанесена на корпусе светильника в формате КДДММГГХ, где первая буква обозначает код завода-изготовителя, ДД – день, ММ – месяц, ГГ – год, Х – номер бригады (число от 1 до 9).



EAC

Код продукта	Дата изготовления (нанесена на корпусе)	Дата продажи	Штамп магазина

Производитель оставляет за собой право вносить в конструкцию изделия технические изменения и усовершенствования, не ухудшающие технические характеристики изделия.