

ПАСПОРТ ИЗДЕЛИЯ

Navigator

Светодиодный универсальный светильник серии NHB-LED

Внимание! Перед установкой и использованием светильника внимательно прочитайте инструкцию и сохраняйте ее до конца эксплуатации!

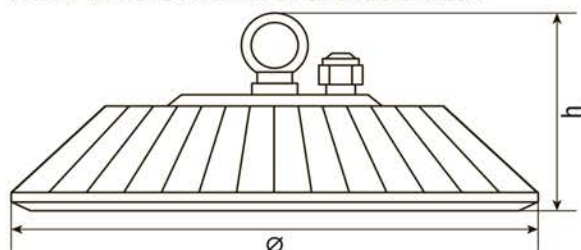
ОБЩИЕ СВЕДЕНИЯ

Светильники серии NHB-P7-LED торговой марки Navigator предназначены для освещения производственных и складских помещений, спортивных залов, катков, эстакад, торговых и выставочных павильонов и работы в сети переменного тока с номинальным напряжением 230 В (допустимый диапазон входного напряжения 176–264 В) и частотой 50/60 Гц. Качество электроэнергии должно соответствовать ГОСТ 32144-2013. Может использоваться как светильник наружного освещения благодаря высокой степени защиты IP65.

ТЕХНИЧЕСКИЕ ХАРАКТЕРИСТИКИ

Код продукта	NHB-P7-100-5K-90D	NHB-P7-100-5K-60D	NHB-P7-150-5K-90D	NHB-P7-150-5K-60D	NHB-P7-200-5K-90D	NHB-P7-200-5K-60D
Напряжение питания, В	176–264					
Номинальная частота тока, Гц	50/60					
Мощность, Вт	100	100	150	150	200	200
Световой поток, лм	13900	13200	22500	21150	26000	24200
Световая отдача, лм/Вт	139	132	141	150	121	130
Цветовая температура света, К	5000					
Номинальная сила тока, А	0,48	0,48	0,72	0,72	0,96	0,96
Угол светового потока	90	60	90	60	90	60
Класс защиты от поражения электрич. током	I					
Коэффициент мощности (cos φ)	≥0,95					
Индекс цветопередачи	Ra>70					
Степень защиты от пыли и влаги	IP65					
Диапазон рабочих температур, °С	от -40 до +50					
Климатическое исполнение по ГОСТ 15150-69	УХЛ1					
Класс светораспределения по ГОСТ 54350-2011	П					
Тип кривой силы света по ГОСТ 54350-2011	Д	Г	Д	Г	Д	Г
Диаметр, мм	254	254	315	315	315	315
Высота, мм	98	98	106	106	106	106
Срок службы, ч	40000					

ГАБАРИТНЫЕ РАЗМЕРЫ СВЕТИЛЬНИКА



КОМПЛЕКТ ПОСТАВКИ

Светильник – 1 шт.
Подвесное кольцо – 1 шт.
Паспорт изделия – 1 экз.

ИНФОРМАЦИЯ ПО БЕЗОПАСНОСТИ

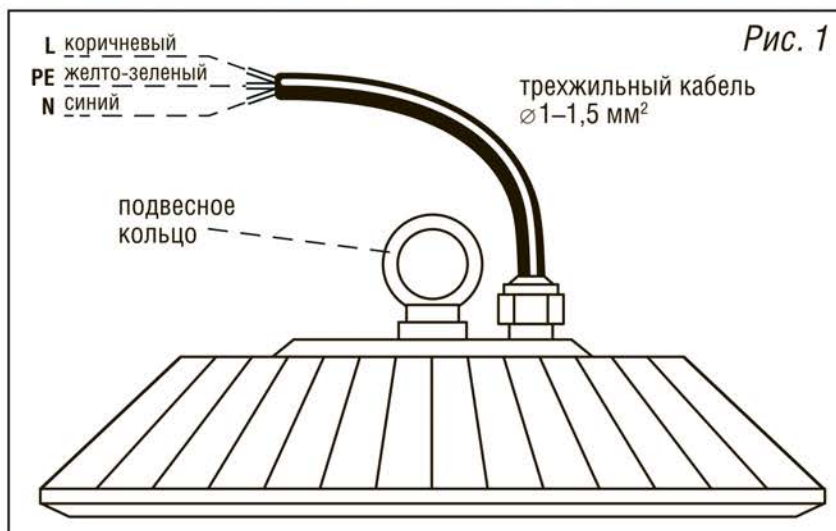
Во избежание ошибок при установке и использовании, обратитесь к квалифицированному электрику.

- Работы по установке и обслуживанию светильника можно проводить, только убедившись в том, что питание сети отключено.
- При эксплуатации необходимо располагать светильник и электропроводку вдали от химически активной среды, горючих и легковоспламеняющихся предметов и поверхностей.
- Регулярно проверяйте все электрические соединения и целостность проводки. Запрещено подключение и использование светильника при поврежденной электропроводке.
- Светильник можно использовать только при наличии защитного заземления.
- Запрещено производить подключение светильника проводом с нетермостойкой изоляцией.
- При повреждении корпуса и прочих механических повреждениях, нарушающих целостность изделия, эксплуатировать светильник запрещено.

- Убедитесь, что все электрические соединения надежно защищены от попадания пыли и влаги.
- В случае обнаружения неисправности прибора, во избежание поражения электрическим током, необходимо сразу отключить электропитание и обратиться к квалифицированному электрику для выяснения причин выхода светильника из строя и замены на исправный прибор.
- При выходе из строя светильника в течение гарантийного срока, его можно обменять по гарантии в точке продажи. При выходе из строя светильника после истечения срока службы, его необходимо утилизировать согласно пункту об утилизации настоящего паспорта.

УСТАНОВКА СВЕТИЛЬНИКА

1. Зафиксируйте светильник по месту установки, используя подвесное кольцо. Убедитесь в надежности подвеса.
2. Обесточьте сетевой кабель (трехжильный кабель сечением 1–1,5 мм² в комплект не входит). Подключите сетевой кабель к светильнику. Рис.1
3. Обеспечьте защиту электрического соединения от попадания влаги.



Внимание! Подключение заземляющего провода к светильнику обязательно.

ТРАНСПОРТИРОВКА, ХРАНЕНИЕ, УТИЛИЗАЦИЯ

Хранить в упаковке производителя в помещениях с естественной вентиляцией при температуре от +5 до +45 °С и относительной влажности не более 80%. Не допускать воздействия влаги. Транспортировать в упаковке производителя любым видом транспорта, при условии защиты от механических повреждений. Хранение светильников должно обеспечивать их защиту от механических повреждений. Не утилизировать с бытовыми отходами. О способах утилизации данного продукта узнавайте в местных органах власти.

СЕРТИФИКАЦИЯ

Товар сертифицирован согласно действующим Техническим Регламентам Таможенного Союза. Информация о сертификации нанесена на индивидуальной упаковке.

ИНФОРМАЦИЯ ОБ ИЗГОТОВИТЕЛЕ

Сделано в России. Изготовитель: ООО «Каскад»

ГАРАНТИЙНЫЕ ОБЯЗАТЕЛЬСТВА

Гарантийный срок службы 60 месяцев с даты покупки светильника, при условии соблюдения правил эксплуатации. Замена вышедшего из строя светильника осуществляется в точке продажи, при наличии кассового чека и данного заполненного паспорта. Дата производства нанесена на корпусе светильника в формате КДДММГГХ, где первая буква обозначает код завода-изготовителя, ДД – день, ММ – месяц, ГГ – год, Х – номер бригады (число от 1 до 9)

Код продукта	Дата изготовления (нанесена на корпусе)	Дата продажи	Штамп магазина

Производитель оставляет за собой право вносить в конструкцию изделия технические изменения и усовершенствования, не ухудшающие технические характеристики изделия.