

# ПАСПОРТ ИЗДЕЛИЯ

# Navigator

## Светодиодный универсальный светильник серии NHB-LED

**Внимание!** Перед установкой и использованием светильника внимательно прочитайте инструкцию и сохраняйте ее до конца эксплуатации!

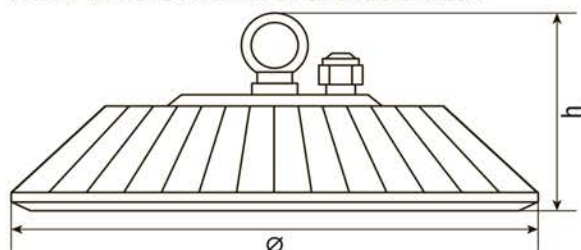
### ОБЩИЕ СВЕДЕНИЯ

Светильники серии NHB-P7-LED торговой марки Navigator предназначены для освещения производственных и складских помещений, спортивных залов, катков, эстакад, торговых и выставочных павильонов и работы в сети переменного тока с номинальным напряжением 230 В (допустимый диапазон входного напряжения 176–264 В) и частотой 50/60 Гц. Качество электроэнергии должно соответствовать ГОСТ 32144-2013. Может использоваться как светильник наружного освещения благодаря высокой степени защиты IP65.

### ТЕХНИЧЕСКИЕ ХАРАКТЕРИСТИКИ

Код продукта	NHB-P7-100-5K-90D	NHB-P7-100-5K-60D	NHB-P7-150-5K-90D	NHB-P7-150-5K-60D	NHB-P7-200-5K-90D	NHB-P7-200-5K-60D
Напряжение питания, В	176–264					
Номинальная частота тока, Гц	50/60					
Мощность, Вт	100	100	150	150	200	200
Световой поток, лм	13900	13200	22500	21150	26000	24200
Световая отдача, лм/Вт	139	132	141	150	121	130
Цветовая температура света, К	5000					
Номинальная сила тока, А	0,48	0,48	0,72	0,72	0,96	0,96
Угол светового потока	90	60	90	60	90	60
Класс защиты от поражения электрич. током	I					
Коэффициент мощности (cos φ)	≥0,95					
Индекс цветопередачи	Ra>70					
Степень защиты от пыли и влаги	IP65					
Диапазон рабочих температур, °С	от -40 до +50					
Климатическое исполнение по ГОСТ 15150-69	УХЛ1					
Класс светораспределения по ГОСТ 54350-2011	П					
Тип кривой силы света по ГОСТ 54350-2011	Д	Г	Д	Г	Д	Г
Диаметр, мм	254	254	315	315	315	315
Высота, мм	98	98	106	106	106	106
Срок службы, ч	40000					

### ГАБАРИТНЫЕ РАЗМЕРЫ СВЕТИЛЬНИКА



### КОМПЛЕКТ ПОСТАВКИ

Светильник – 1 шт.  
Подвесное кольцо – 1 шт.  
Паспорт изделия – 1 экз.

### ИНФОРМАЦИЯ ПО БЕЗОПАСНОСТИ

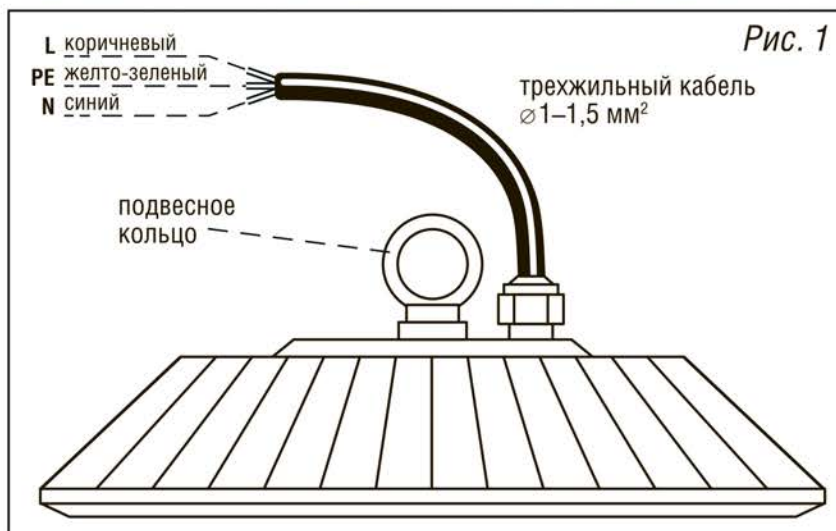
Во избежание ошибок при установке и использовании, обратитесь к квалифицированному электрику.

- Работы по установке и обслуживанию светильника можно проводить, только убедившись в том, что питание сети отключено.
- При эксплуатации необходимо располагать светильник и электропроводку вдали от химически активной среды, горючих и легковоспламеняющихся предметов и поверхностей.
- Регулярно проверяйте все электрические соединения и целостность проводки. Запрещено подключение и использование светильника при поврежденной электропроводке.
- Светильник можно использовать только при наличии защитного заземления.
- Запрещено производить подключение светильника проводом с нетермостойкой изоляцией.
- При повреждении корпуса и прочих механических повреждениях, нарушающих целостность изделия, эксплуатировать светильник запрещено.

- Убедитесь, что все электрические соединения надежно защищены от попадания пыли и влаги.
- В случае обнаружения неисправности прибора, во избежание поражения электрическим током, необходимо сразу отключить электропитание и обратиться к квалифицированному электрику для выяснения причин выхода светильника из строя и замены на исправный прибор.
- При выходе из строя светильника в течение гарантийного срока, его можно обменять по гарантии в точке продажи. При выходе из строя светильника после истечения срока службы, его необходимо утилизировать согласно пункту об утилизации настоящего паспорта.

#### УСТАНОВКА СВЕТИЛЬНИКА

1. Зафиксируйте светильник по месту установки, используя подвесное кольцо. Убедитесь в надежности подвеса.
2. Обесточьте сетевой кабель (трехжильный кабель сечением 1–1,5 мм<sup>2</sup> в комплект не входит). Подключите сетевой кабель к светильнику. Рис.1
3. Обеспечьте защиту электрического соединения от попадания влаги.



**Внимание!** Подключение заземляющего провода к светильнику обязательно.

#### ТРАНСПОРТИРОВКА, ХРАНЕНИЕ, УТИЛИЗАЦИЯ

Хранить в упаковке производителя в помещениях с естественной вентиляцией при температуре от +5 до +45 °С и относительной влажности не более 80%. Не допускать воздействия влаги. Транспортировать в упаковке производителя любым видом транспорта, при условии защиты от механических повреждений. Хранение светильников должно обеспечивать их защиту от механических повреждений. Не утилизировать с бытовыми отходами. О способах утилизации данного продукта узнавайте в местных органах власти.

#### СЕРТИФИКАЦИЯ

Товар сертифицирован согласно действующим Техническим Регламентом Таможенного Союза. Информация о сертификации нанесена на индивидуальной упаковке.

#### ИНФОРМАЦИЯ ОБ ИЗГОТОВИТЕЛЕ

Сделано в России. Изготовитель: ООО «Каскад»

#### ГАРАНТИЙНЫЕ ОБЯЗАТЕЛЬСТВА

Гарантийный срок службы 60 месяцев с даты покупки светильника, при условии соблюдения правил эксплуатации. Замена вышедшего из строя светильника осуществляется в точке продажи, при наличии кассового чека и данного заполненного паспорта. Дата производства нанесена на корпусе светильника в формате КДДММГГХ, где первая буква обозначает код завода-изготовителя, ДД – день, ММ – месяц, ГГ – год, Х – номер бригады (число от 1 до 9)

Код продукта	Дата изготовления (нанесена на корпусе)	Дата продажи	Штамп магазина

Производитель оставляет за собой право вносить в конструкцию изделия технические изменения и усовершенствования, не ухудшающие технические характеристики изделия.