

# ПАСПОРТ ИЗДЕЛИЯ

# Navigator

## Светодиодный уличный светильник серии NSF-PW7-LED

**Внимание!** Перед установкой и использованием светильника внимательно прочитайте инструкцию и сохраняйте ее до конца эксплуатации!

### ОБЩИЕ СВЕДЕНИЯ

Светодиодный уличный светильник серии NSF-PW7-LED торговой марки Navigator предназначен для наружного освещения таких объектов, как: дороги с высокой, средней и низкой интенсивностью движения, прогулочные дорожки и придворовые территории, площади, автостоянки и проч. Светильники работают в сети переменного тока с номинальным напряжением 230 В (допустимый диапазон входного напряжения 176–264 В) и частотой 50/60 Гц. Качество электроэнергии должно соответствовать ГОСТ 32144-2013. Климатическое исполнение соответствует ГОСТ 15150-69, нижнее рабочее значение температуры окружающей среды -45 °С. Светильник соответствует степени защиты IP65 по ГОСТ 14254-96.

### ТЕХНИЧЕСКИЕ ХАРАКТЕРИСТИКИ

Код продукта	NSF-PW7-60-3K-LED	NSF-PW7-60-5K-LED	NSF-PW7-80-3K-LED	NSF-PW7-80-5K-LED	NSF-PW7-120-3K-LED	NSF-PW7-120-5K-LED	NSF-PW7-160-3K-LED	NSF-PW7-160-5K-LED
Мощность, Вт	60		80		120		160	
Напряжение, В	176–264							
Номинальная частота тока, Гц	50/60							
Номинальная сила тока, А	0,29		0,38		0,57		0,76	
Класс защиты от поражения электрическим током	I							
Степень защиты от пыли и влаги	IP65							
Диапазон рабочих температур	от -45 до +45 °С							
Климатическое исполнение (по ГОСТ 15150-69)	УХЛ1							
Коэффициент мощности (cos φ)	PF≥0,95							
Световой поток, лм	9625	9625	10930	12145	18575	18575	21925	24360
Световая отдача, лм/Вт	160	160	137	152	155	155	137	152
Цветовая температура, К	3000	5000	3000	5000	3000	5000	3000	5000
Индекс цветопередачи	Ra >70							
Тип КСС	широкая							
Вес, кг	1,9				3,9			
Длина L1, мм	378				510			
Длина L2, мм	425				556			
Ширина В, мм	203				281			
Высота Н1, мм	71				83			
Высота Н2, мм	110				120			
Срок службы, ч	50 000							

### КОМПЛЕКТ ПОСТАВКИ

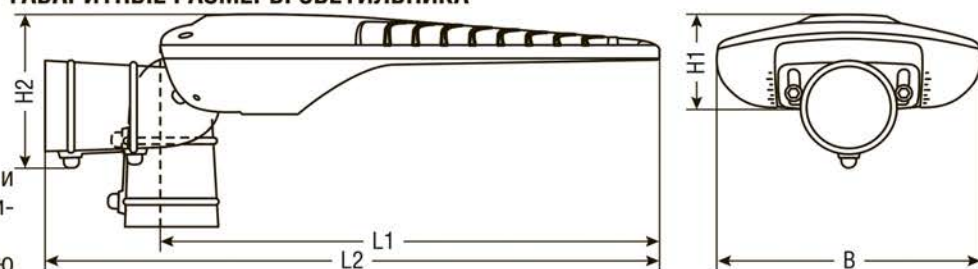
Светильник – 1 шт.  
Монтажный комплект – 1 шт.  
Паспорт изделия – 1 экз.

### ИНФОРМАЦИЯ ПО БЕЗОПАСНОСТИ

Во избежание ошибок при установке и использовании, обратитесь к квалифицированному электрику.

- Работы по установке и обслуживанию светильника можно проводить, только убедившись в том, что питание сети отключено.
- При эксплуатации необходимо располагать светильник и электропроводку вдали от химически активной среды, горючих и легковоспламеняющихся предметов и поверхностей.
- Регулярно проверяйте все электрические соединения и целостность проводки. Запрещено подключение и использование светильника при поврежденной электропроводке.
- Светильник можно использовать только при наличии защитного заземления.
- Запрещено производить подключение светильника проводом с нетермостойкой изоляцией.
- При повреждении корпуса и прочих механических повреждениях, нарушающих целостность, эксплуатировать светильник запрещено.
- Убедитесь, что все электрические соединения надежно защищены от попадания пыли и влаги.
- В случае обнаружения неисправности прибора, во избежание поражения электрическим током, необходимо сразу отключить электропитание и обратиться к квалифицированному электрику для выяснения причин выхода светильника из строя и замены на исправный прибор.
- При выходе из строя светильника в течение гарантийного срока, его можно обменять по гарантии в точке продажи. При выходе из строя светильника после истечения срока службы, его необходимо утилизировать согласно пункту об утилизации настоящего паспорта.

### ГАБАРИТНЫЕ РАЗМЕРЫ СВЕТИЛЬНИКА



## ТРАНСПОРТИРОВКА, ХРАНЕНИЕ, УТИЛИЗАЦИЯ

Хранить в упаковке производителя в помещениях с естественной вентиляцией при температуре от +5 до +45 °С и относительной влажности не более 80%. Не допускать воздействия влаги. Транспортировать в упаковке производителя любым видом транспорта, при условии защиты от механических повреждений. Хранение светильников должно обеспечивать их защиту от механических повреждений. Не утилизировать с бытовыми отходами. О способах утилизации данного продукта узнавайте в местных органах власти.

## ГАРАНТИЙНЫЕ ОБЯЗАТЕЛЬСТВА

Гарантийный срок службы 60 месяцев с даты покупки светильника, при условии соблюдения правил эксплуатации. Замена вышедшего из строя светильника осуществляется в точке продажи, при наличии кассового чека и данного заполненного паспорта.

Дата производства нанесена на корпусе светильника в формате КДДММГГХ, где первая буква обозначает код завода-изготовителя, ДД – день, ММ – месяц, ГГ – год, Х – номер бригады (число от 1 до 9).

## СЕРТИФИКАЦИЯ

Товар сертифицирован согласно действующим Техническим Регламентом Таможенного Союза. Информация о сертификации нанесена на индивидуальной упаковке.

## ПОДКЛЮЧЕНИЕ

1. Обесточьте сетевую кабель питания, убедитесь, что сечение подключаемых проводов не менее 0,75 мм<sup>2</sup>.
2. Подключите провод питания светильника к сетевому кабелю в соответствии с цветовой маркировкой на проводе L, N и  $\perp$ .
3. Обеспечьте защиту электрического соединения от попадания влаги. Убедитесь в герметичности соединений и целостности кабеля.

## РЕКОМЕНДАЦИИ ПО УСТАНОВКЕ

1. Выберите подходящий тип установки светильника: на наклонную (Рис. 1) или на вертикальную опору (Рис. 2).
2. Отрегулируйте необходимый угол наклона светильника и зафиксируйте его с помощью винтов (1) (Рис. 3).
3. Установка светильника осуществляется на опору с круглым сечением диаметром 50 мм +/- 2 мм.
4. Установите светильник на опору, поместив подсоединенный кабель (2) внутрь опоры.
5. Зафиксируйте светильник на опоре, плотно затянув фиксирующие болты (3), используя ключ на 13 (в комплект не входит). Убедитесь, что конструкция надежно зафиксирована.

## ПРИМЕРЫ УСТАНОВКИ СВЕТИЛЬНИКОВ НА ДОРОГАХ РАЗЛИЧНОЙ КАТЕГОРИИ

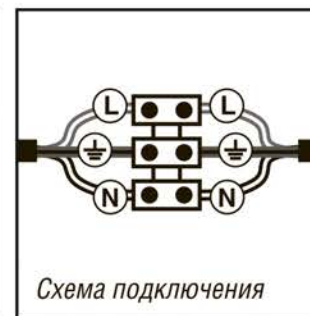
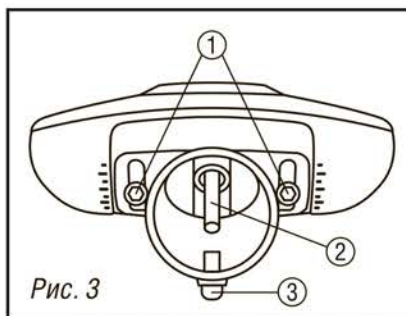
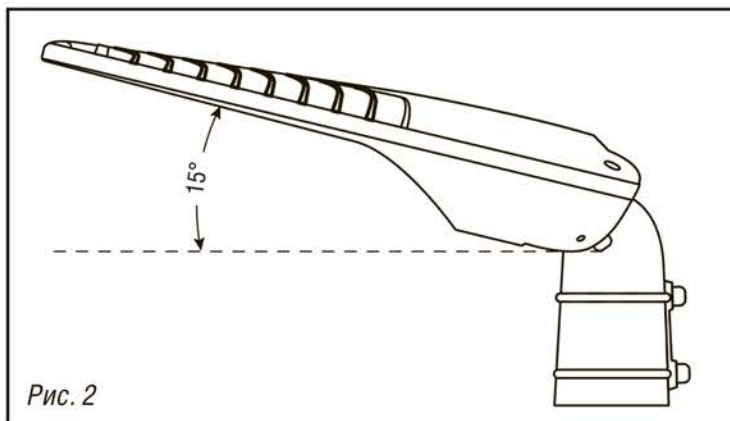
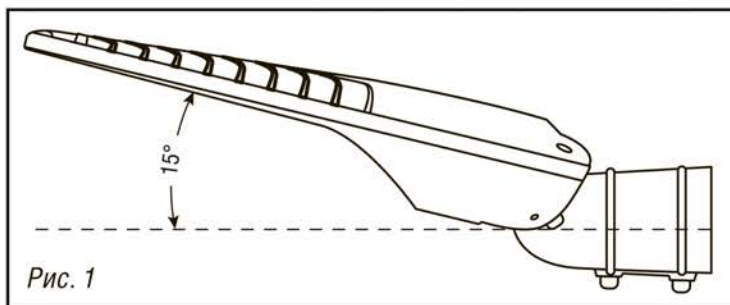
Категории дорог – ГОСТ Р 52398-2005 Класс освещения – ГОСТ 33176-2014	Дороги II категории Класс освещения А1				Дороги III, IV, V категории Класс освещения А2			
	4	2	4	2	2	1	2	1
Количество полос движения, шт.	4	2	4	2	2	1	2	1
Ширина дорожного полотна, м	14	7,5	14	7,5	7	4	7	4
Расположение опор освещения	по обе стороны	по одной стороне	по обе стороны	по одной стороне	по одной стороне	по одной стороне	по одной стороне	по одной стороне
Расстояние между опорами, м	35	30	32	25	24	28	20	25
Монтажная высота светильников, м	12	12	12	12	9	9	8	8
Модель светильника	NSF-PW7-160		NSF-PW7-120		NSF-PW7-80		NSF-PW7-60	
Средняя освещенность дорожного покрытия, люкс (с учетом коэффициента эксплуатации 0,67)	32	22	27	21	18	18	18	17
Кол-во опор на 1 км автомобильной дороги, шт.	58	33	62	40	42	36	50	40
Мощность на 1 км автомобильной дороги, кВт/км	9,1	5,3	7,5	4,8	3,3	2,9	3,0	2,4

## ИНФОРМАЦИЯ ОБ ИЗГОТОВИТЕЛЕ

Сделано в России. Изготовитель: ООО «Каскад»

Код продукта	Дата изготовления (на корпусе)	Дата продажи	Штамп магазина

Производитель оставляет за собой право вносить в конструкцию изделия технические изменения и усовершенствования, не ухудшающие технические характеристики изделия.



**EAC**