


# C25-21

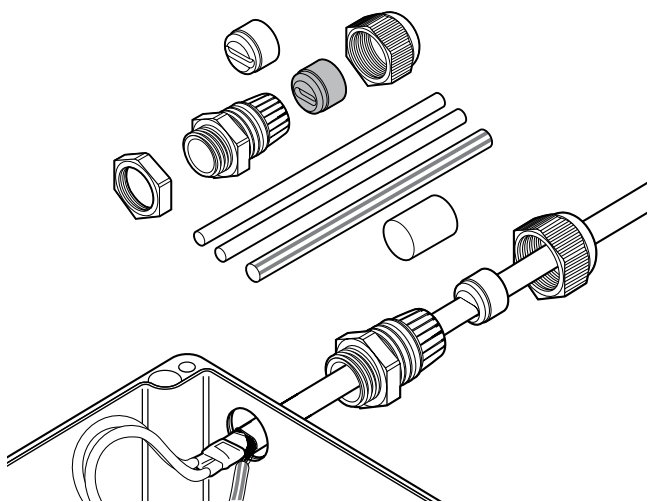
Перейти к продукции



# nVent

## RAYCHEM

## ТЕРМОУСАЖИВАЕМЫЙ ПОДСОЕДИНИТЕЛЬНЫЙ НАБОР



Подсоединительные наборы nVent RAYCHEM C25-21 предназначены для подсоединения греющих кабелей nVent RAYCHEM BTV, QTVR, XTV, KTV или VPL к соединительной коробке с обеспечением электрической изоляции медных жил и саморегулируемого токопроводящего греющего элемента. Изоляция греющего элемента греющего кабеля осуществляется термоусаживаемой манжетой. Две уплотнительные втулки в составе комплекта обеспечивают оптимальное уплотнение сальника для различных типов греющих кабелей.

Для безрезьбовых вводов в комплекте поставляется контрагайка.

### ОБЛАСТЬ ПРИМЕНЕНИЯ

Подсоединительный набор для греющих кабелей BTV, QTVR, XTV, KTV и VPL

### КОМПЛЕКТАЦИЯ


- 1 сальник,
- 2 уплотнительные втулки,
- 1 контрагайка,
- 2 термосусаживаемых трубки для жил,
- 1 жёлто-зелёная изоляционная трубка для оплетки,
- 1 инструкция по монтажу (на нескольких языках)

### СЕРТИФИКАЦИЯ

Набор сертифицирован как часть системы для различных греющих кабелей.

| BTV                | QTVR               | XTV                | KTV                | VPL                |
|--------------------|--------------------|--------------------|--------------------|--------------------|
| Baseefa06ATEX0183X | Baseefa06ATEX0185X | Baseefa06ATEX0184X | Baseefa06ATEX0186X | Baseefa06ATEX0188X |
| IECEX BAS 06.0043X | IECEX BAS 06.0045X | IECEX BAS 06.0044X | IECEX BAS 06.0046X | IECEX BAS 06.0048X |

 II 2G Ex e II II 2D Ex tD A21 IP66

 Ex e II Ex tD A21 IP66



TC RU C-BE. МЮ62.В.00054/18  
1Ex e IIC Gb X Ex tb IIIC Db X  
Темп. окр. среды -55°C...+110°C IP66  
ООО "ПРОММАШ ТЕСТ"

DNV-GL TAE00000TV  
Db X DNV-GL TAE00000TU

**ТЕХНИЧЕСКИЕ ХАРАКТЕРИСТИКИ**

|                                       |  |
|---------------------------------------|--|
| Классификация зон                     | Взрывоопасные, класс 1, класс 2 (газ), класс 21, класс 22 (пыль), нормальные |
| Тип                                   | Термоусаживаемая   |
| Резьба                                | M25 x 1,5  |
| Мин. температура окруж. среды         | -55°C  |
| Макс. допустимая темп. (для сальника) | 110°C  |
| Степень защиты оболочки               | IP66   |

**ИНФОРМАЦИЯ ДЛЯ ЗАКАЗА**

|                         |                      |
|-------------------------|----------------------|
| Обозначение изделия     | C25-21               |
| Номер по каталогу и вес | 311147-000 (0,06 кг) |