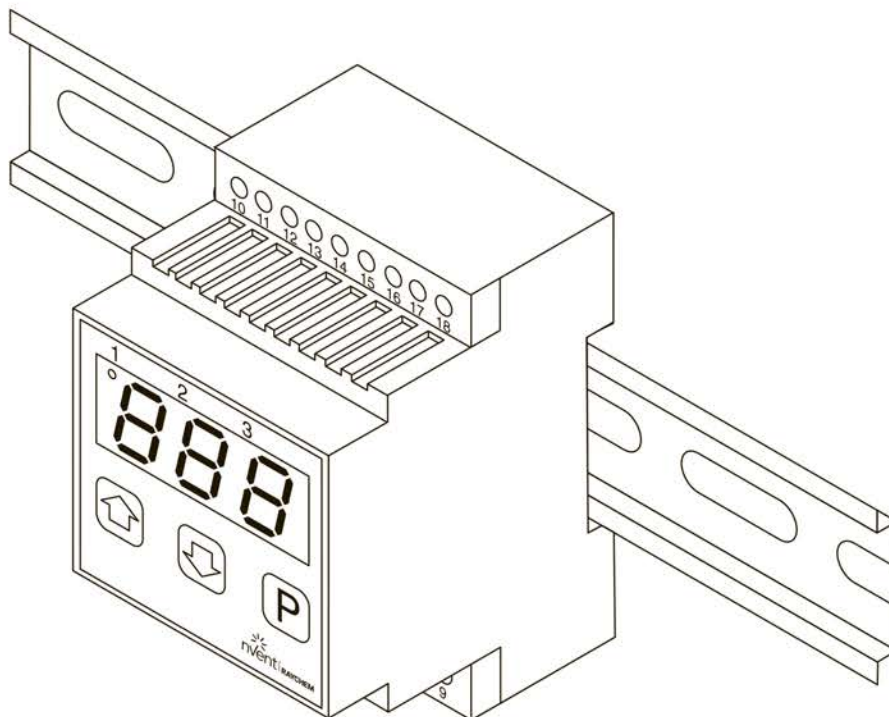
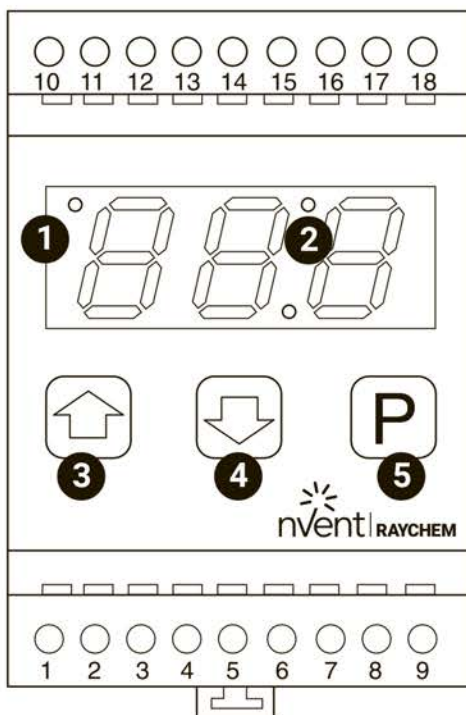


Raystat-Control-11-DIN

Устройство управления



ТЕРМОСТАТ



- ❶ Реле обогревателя ВКЛЮЧЕНО
- ❷ Сигнальное реле активировано (= выключено)
- ❸ Увеличить значения
- ❹ Уменьшить значения
- ❺ Режим программирования

Описание

Термостат для систем обогрева с дополнительным сигнальным реле для монтажа на планке. Поставляется с трехпроводным датчиком температуры Pt100.

Описание принципа действия:

При падении фактической температуры (**P01**) ниже заданного значения (**P02** минус гистерезис **P03**) управляющее реле включает греющий трубопровод. Встроенное сигнальное реле (однополюсный контакт SPDT) обеспечивает передачу сообщения об ошибке при падении температуры, обрыве датчика или коротком замыкании. При сбое датчика управляющее реле непрерывно включается или выключается в зависимости от конфигурации.

Управление

Простая настройка заданного значения с отображением фактической температуры:

- **Нажмите „↑“ или „↓“**
На дисплее появится мигающее текущее заданное значение
- **Задайте новое значение с помощью „↑“ или „↓“**
- **Подождите 3 секунды**
Новое значение сохранится, дисплей вернется к отображению фактической температуры.

Все выбираемые параметры имеют номер (например: **P03**); см. на следующей странице.

Вызов параметров

- „**P**“ появится номер параметра
- „↑/↓“ выбор номера параметра
- „**P**“ появится значение
- „↑/↓“ изменение значения
- „**P**“ новое значение сохранено, возврат к номеру параметра

Автоматический просмотр

Удерживайте нажатыми кнопки „↑/↓“, для автоматического просмотра значений.

Блокировка параметра

Для защиты параметров **P03...P07** от ошибочного изменения:

- **Нажмите „P“**
- Выберите **P09** с помощью „↑/↓“
- **Нажмите „P“ еще раз**
- Выберите номер кода (11) с помощью „↑“
- **Нажмите еще раз «P»**, появится номер параметра
- Затем установите **P08** на „1“.

Теперь **P03...P07** нельзя изменить

Если в течение примерно одной минуты вы не нажмете никакую кнопку, код доступа будет отменен.

Сообщения об ошибках

В случае возникновения ошибки на дисплее через 5 секунд появляется код ошибки.

Коды ошибок

- E01 короткое замыкание датчика или температура <=-19,5°C
- E02 обрыв сенсора или температура >=99,5°C
- E03 обрыв третьего провода датчика или R >= 7,8 Ом
- E04 сигнализация низкой температуры

Проверка типа прибора

Удерживайте кнопку «P» нажатой в течение более 2 секунд, затем введите (C11), и на дисплее появится версия программного обеспечения (r03).

Установка прибора на настройки по умолчанию

- Установите **P09** на „-07“
- Нажимайте „P“, пока сначала на дисплее не появится „C11“ и затем „def“.
- Теперь установки прибора сброшены.

РУССКИЙ

Объяснение параметров

- P01 датчик факт. темп. °C** (только на дисплее)
- P02 заданное значение**
Воздействует на реле 1, диапазон **P04...P05**, [5°C]

P03 гистерезис переключения P02 Диапазон: 1..5K [1K]

P04 максимально регулируемое заданное значение
Диапазон: 0...+63°C [+10°C]

P05 минимально регулируемое заданное значение
Диапазон: 0°C...P04. [2°C]

P06 безопасный режим
0 = при сбое датчика реле ВЫКЛ.
[1] = при сбое датчика реле ВКЛ.

P07 Порог сигнализации низкой темп.
-15...(P02-P03)°C, [0°C] Может быть отключено: Установить значение на -15, нажать „↓“, на дисплее появится «OFF»

***P08 Блокировка параметра**
[0] = Параметр P03...P07 разблокирован
1 = Параметр P03...P07 заблокирован

P09 Код доступа для разблокировки P08 (11).

Значения в скобках [...] – заводские настройки.
“*” Код, необходимый для управления.

Технические данные	
Напряжение питания	230 В переменного тока, 50-60 Гц
Потребляемая	макс. 5 ВА мощность
Номинал реле при 250 В ~	
Relay K1	16 А ост., 6 А инд., 80 А (20 мс) (тип RT33K, Schrack)
Реле K2	8 А ост., 3 А инд.
Диапазон рабочей	темп. – минус 10... плюс 55°C
Storage	минус 19,5...плюс 99,5°C
Разрешение	0,5K
Точность	светодиодный, красный, 1/2"
Дисплей	± 1K, ± 2 Digits (0..50°C)
Display	красный, 1/2"
Винтовые клеммы положения реле	1,2 мм, красный
Винтовые клеммы	2,5 mm ²
Класс защиты	IP 30 (клеммы: IP 20)



Монтаж



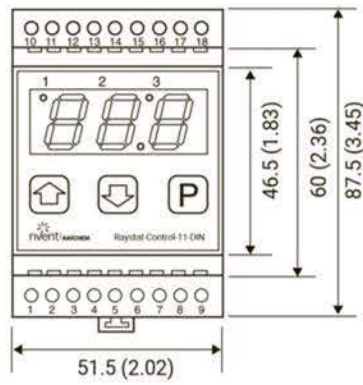
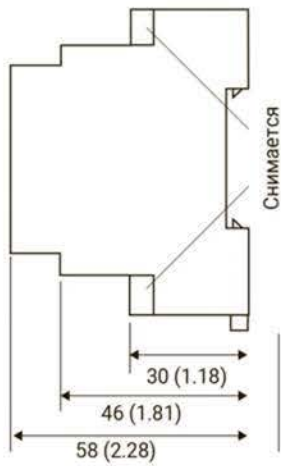
- Электромонтажные работы и ввод в эксплуатацию должен проводиться квалифицированным персоналом.
- Соблюдайте местные инструкции по технике безопасности!
- Соблюдайте максимальную нагрузку!

При необходимости удлинить кабели датчика используйте экранированные кабели с одним концом экрана, соединенным с клеммой заземления рядом с термостатом. Не монтируйте кабель параллельно электропроводам. Сумма сопротивлений проводов не должна превышать 7,5 Ом. После отключения питания термостат отображает фактическую температуру.

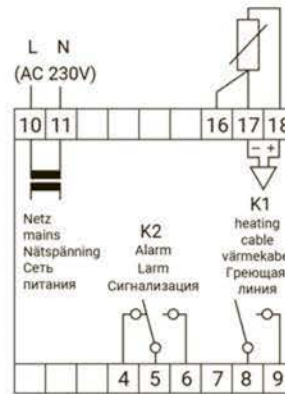


Перед использованием данного продукта внимательно прочтите инструкцию. Гарантия аннулируется в случае повреждения, вызванного невыполнением данных инструкций по эксплуатации! Данный документ был составлен максимально тщательно, однако мы не можем гарантировать его точность во всех отношениях.

Размеры



Трехпроводная технология



Our powerful portfolio of brands:

CADDY ERICO HOFFMAN RAYCHEM SCHROFF TRACER