

**Традиционная система  
светорегуляторы**



K4411

K4410






KW19

KG19


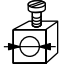
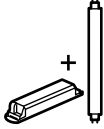
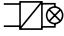
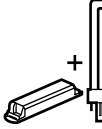
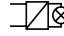

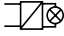
KM19

Внимание: устройство необходимо доукомплектовать лицевой панелью!


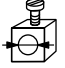




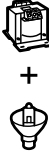




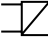






Артикул	Светорегуляторы
○ K4411	 <p>Универсальный кнопочный светорегулятор для всех типов нагрузки, включая диммируемые светодиодные лампы. От 100 до 240 В 50/60 Гц. – подключение без нейтрали – 2 модуля</p>
○ K4410	 <p>Кнопочный потенциометр для балластов с каналом управления 0–10 В. 100–240 В~, 50–60 Гц – 2 модуля</p>

Артикул	Лицевые панели для светорегуляторов
□ KW19	<b>1 модуль</b>  Лицевая панель для арт. K4411, K4410
■ KG19	
□ KM19	

**СВЕТОРЕГУЛЯТОР АРТ. K4410 – ТАБЛИЦА НАГРУЗОК**

		0–10 В		
 +35°C 0°C  2 x 2,5 мм <sup>2</sup> 100–240 ВА 50/60 Гц		 	 	 
	240 В	Макс. 600 ВА Мин. 20 ВА	Макс. 600 ВА Мин. 20 ВА	Макс. 600 ВА Мин. 20 ВА

**СВЕТОРЕГУЛЯТОР АРТ. K4411 – ТАБЛИЦА НАГРУЗОК**

		R		L		C/L			
 +35°C 0°C  2 x 2,5 мм <sup>2</sup> 100–240 ВА 50/60 Гц		 	 	 	 	 	 	Диммируемые CLF  	Диммируемые LED  
	240 В	Макс. 400 Вт Мин. 3 Вт	Макс. 400 Вт Мин. 3 Вт	Макс. 400 ВА Мин. 3 ВА	Макс. 200 ВА Мин. 3 ВА	Макс. 400 ВА Мин. 3 ВА	Макс. 200 ВА Мин. 3 ВА	Макс. 75 Вт или макс. 10 ламп Мин. 3 Вт	Макс. 75 Вт или макс. 10 ламп Мин. 3 Вт

□ Белый цвет панели

■ Чёрный цвет панели

□ Песочный цвет панели

○ Нейтральное устройство (без панели)