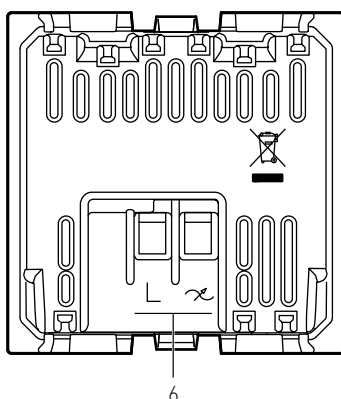
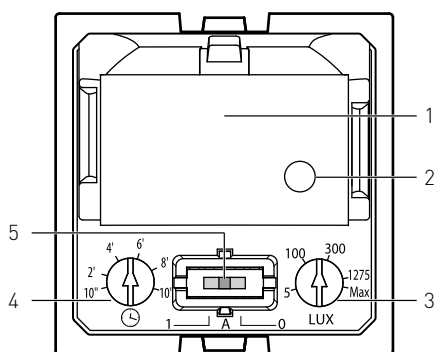


ИК-ДАТЧИК АРТ. К4430 – ТАБЛИЦА НАГРУЗОК

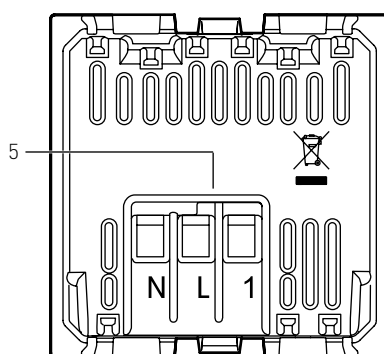
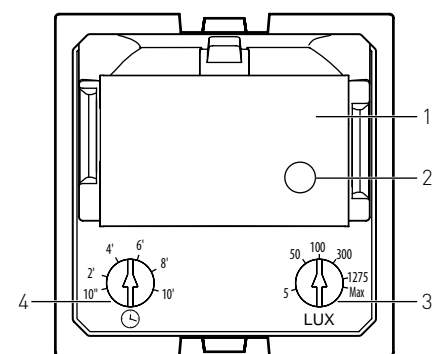


1. ПИК-датчик
2. Датчик освещения
3. Регулировка порога освещенности от 5 до 1275 люкс
Макс.: тестовый режим (Test mode)
4. Регулировка задержки отключения от 10 сек.* до 10 мин
5. Селекторный переключатель с режимами ВКЛ.-АВТО-ВЫКЛ.
1: принудительное включение
A: автоматический режим
0: принудительное выключение
6. Соединительные зажимы

Таблица нагрузок

	Лампа накаливания или галогенная лампа		LED-лампа		Компактная люминесцентная лампа		Низковольтные лампы + электронный трансформатор		Низковольтные лампы + ферромагнитный трансформатор	
240 В ~ 50/60 Гц	Макс. 250 Вт Мин. 3 Вт	1 А 0,02 А	Макс. 100 Вт Мин. 3 Вт	0,4 А 0,02 А	Макс. 100 Вт Мин. 3 Вт	0,4 А 0,02 А	Макс. 250 Вт Мин. 3 Вт	1 А 0,02 А	Макс. 250 Вт Мин. 3 Вт	1 А 0,02 А

ИК-ДАТЧИК АРТ. К4432 – ТАБЛИЦА НАГРУЗОК



1. ПИК-датчик
 2. Датчик освещения
 3. Регулировка порога освещенности от 5 до 1275 люкс*
Макс.: тестовый режим (Test mode)
 4. Регулировка задержки отключения от 10 сек.* до 10 мин
 5. Соединительные зажимы
- * Заводские настройки

Таблица нагрузок

	Лампа накаливания или галогенная лампа		LED-лампа		Компактная люминесцентная лампа		Низковольтные лампы + электронный трансформатор		Низковольтные лампы + ферромагнитный трансформатор	
240 В ~, 50/60 Гц	400 Вт	1,8 А	200 ВА	0,8 А	200 ВА	0,8 А	200 ВА	0,8 А	200 ВА	0,8 А