




**Традиционная система
светорегуляторы**


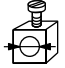
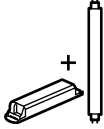
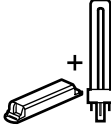

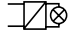
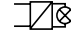
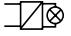


Внимание: устройство необходимо доукомплектовать лицевой панелью!


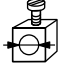


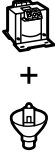


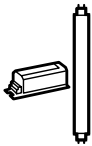






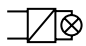
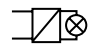
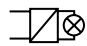
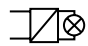
Артикул	Светорегуляторы
○ K4411	 Универсальный кнопочный светорегулятор для всех типов нагрузки, включая диммируемые светодиодные лампы. От 100 до 240 В 50/60 Гц. – подключение без нейтрали – 2 модуля
○ K4410	 Кнопочный потенциометр для балластов с каналом управления 0–10 В. 100–240 В~, 50–60 Гц – 2 модуля

Артикул	Лицевые панели для светорегуляторов
<input type="checkbox"/> KW19 <input checked="" type="checkbox"/> KG19 <input type="checkbox"/> KM19	1 модуль  Лицевая панель для арт. K4411, K4410

СВЕТОРЕГУЛЯТОР АРТ. K4410 – ТАБЛИЦА НАГРУЗОК

		0–10 В		
 +35°C 0°C  2 x 2,5 мм ² 100–240 ВА 50/60 Гц				
				
240 В	Макс.	600 ВА	600 ВА	600 ВА
	Мин.	20 ВА	20 ВА	20 ВА

СВЕТОРЕГУЛЯТОР АРТ. K4411 – ТАБЛИЦА НАГРУЗОК

		R		L		C/L		Диммируемые CLF	Диммируемые LED
 +35°C 0°C  2 x 2,5 мм ² 100–240 ВА 50/60 Гц									
									
240 В	Макс.	400 Вт	400 Вт	400 ВА	200 ВА	400 ВА	200 ВА	75 Вт или макс. 10 ламп	75 Вт или макс. 10 ламп
	Мин.	3 Вт	3 Вт	3 ВА	3 ВА	3 ВА	3 ВА	3 Вт	3 Вт

Белый цвет панели

Чёрный цвет панели

Песочный цвет панели

Нейтральное устройство (без панели)