

**Традиционная система
светорегуляторы**



K4411

K4410






KW19

KG19


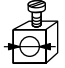
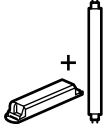

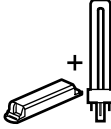
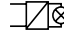

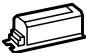
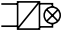
KM19

Внимание: устройство необходимо доукомплектовать лицевой панелью!


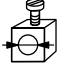







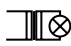


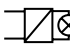

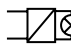

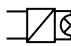

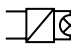
Артикул	Светорегуляторы
○ K4411	 Универсальный кнопочный светорегулятор для всех типов нагрузки, включая диммируемые светодиодные лампы. От 100 до 240 В 50/60 Гц. – подключение без нейтрали – 2 модуля
○ K4410	 Кнопочный потенциометр для балластов с каналом управления 0–10 В. 100–240 В~, 50–60 Гц – 2 модуля

Артикул	Лицевые панели для светорегуляторов
<input type="checkbox"/> KW19 <input checked="" type="checkbox"/> KG19 <input type="checkbox"/> KM19	1 модуль  Лицевая панель для арт. K4411, K4410

СВЕТРЕГУЛЯТОР АРТ. K4410 – ТАБЛИЦА НАГРУЗОК

		0–10 В		
 +35°C 0°C  2 x 2,5 мм ² 100–240 ВА 50/60 Гц		 	 	  
	240 В	Макс. 600 ВА Мин. 20 ВА	Макс. 600 ВА Мин. 20 ВА	Макс. 600 ВА Мин. 20 ВА

СВЕТРЕГУЛЯТОР АРТ. K4411 – ТАБЛИЦА НАГРУЗОК

		R		L		C/L			
 +35°C 0°C  2 x 2,5 мм ² 100–240 ВА 50/60 Гц		 	 	 	 	  	 	Диммируемые CLF  	Диммируемые LED  
	240 В	Макс. 400 Вт Мин. 3 Вт	Макс. 400 Вт Мин. 3 Вт	Макс. 400 ВА Мин. 3 ВА	Макс. 200 ВА Мин. 3 ВА	Макс. 400 ВА Мин. 3 ВА	Макс. 200 ВА Мин. 3 ВА	Макс. 75 Вт или макс. 10 ламп Мин. 3 Вт	Макс. 75 Вт или макс. 10 ламп Мин. 3 Вт