

**Традиционная система
светорегуляторы**



K4411

K4410






KW19

KG19


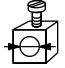
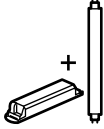
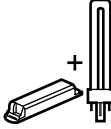
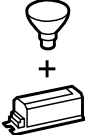
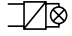
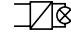
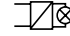
KM19

Внимание: устройство необходимо доукомплектовать лицевой панелью!


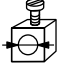


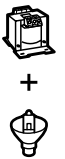





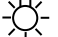
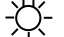


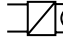
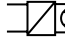


| Артикул | Светорегуляторы |
|---------|---|
| ○ K4411 |  Универсальный кнопочный светорегулятор для всех типов нагрузки, включая диммируемые светодиодные лампы. От 100 до 240 В 50/60 Гц. – подключение без нейтрали – 2 модуля |
| ○ K4410 |  Кнопочный потенциометр для балластов с каналом управления 0–10 В. 100–240 В~, 50–60 Гц – 2 модуля |

| Артикул | Лицевые панели для светорегуляторов |
|--|---|
| <input type="checkbox"/> KW19 <input checked="" type="checkbox"/> KG19 <input type="checkbox"/> KM19 | 1 модуль  Лицевая панель для арт. K4411, K4410 |

СВЕТОРЕГУЛЯТОР АРТ. K4410 – ТАБЛИЦА НАГРУЗОК

| | | 0–10 В | | |
|---|--|---|--|---|
|  +35°C 0°C  2 x 2,5 мм ² 100–240 ВА 50/60 Гц |    |  |  |  |
| | | 240 В | Макс. 600 ВА Мин. 20 ВА | 600 ВА 20 ВА |

СВЕТОРЕГУЛЯТОР АРТ. K4411 – ТАБЛИЦА НАГРУЗОК

| | | R | | L | | C/L | | | |
|---|---|---|---|---|---|--|---|--|--|
|  +35°C 0°C  2 x 2,5 мм ² 100–240 ВА 50/60 Гц |         |  |  |  |  |  |  | Диммируемые CLF  | Диммируемые LED  |
| | | 240 В | Макс. 400 Вт Мин. 3 Вт | 400 Вт 3 Вт | 400 ВА 3 ВА | 200 ВА 3 ВА | 400 ВА 3 ВА | 200 ВА 3 ВА | 75 Вт или макс. 10 ламп 3 Вт |