


Living Now

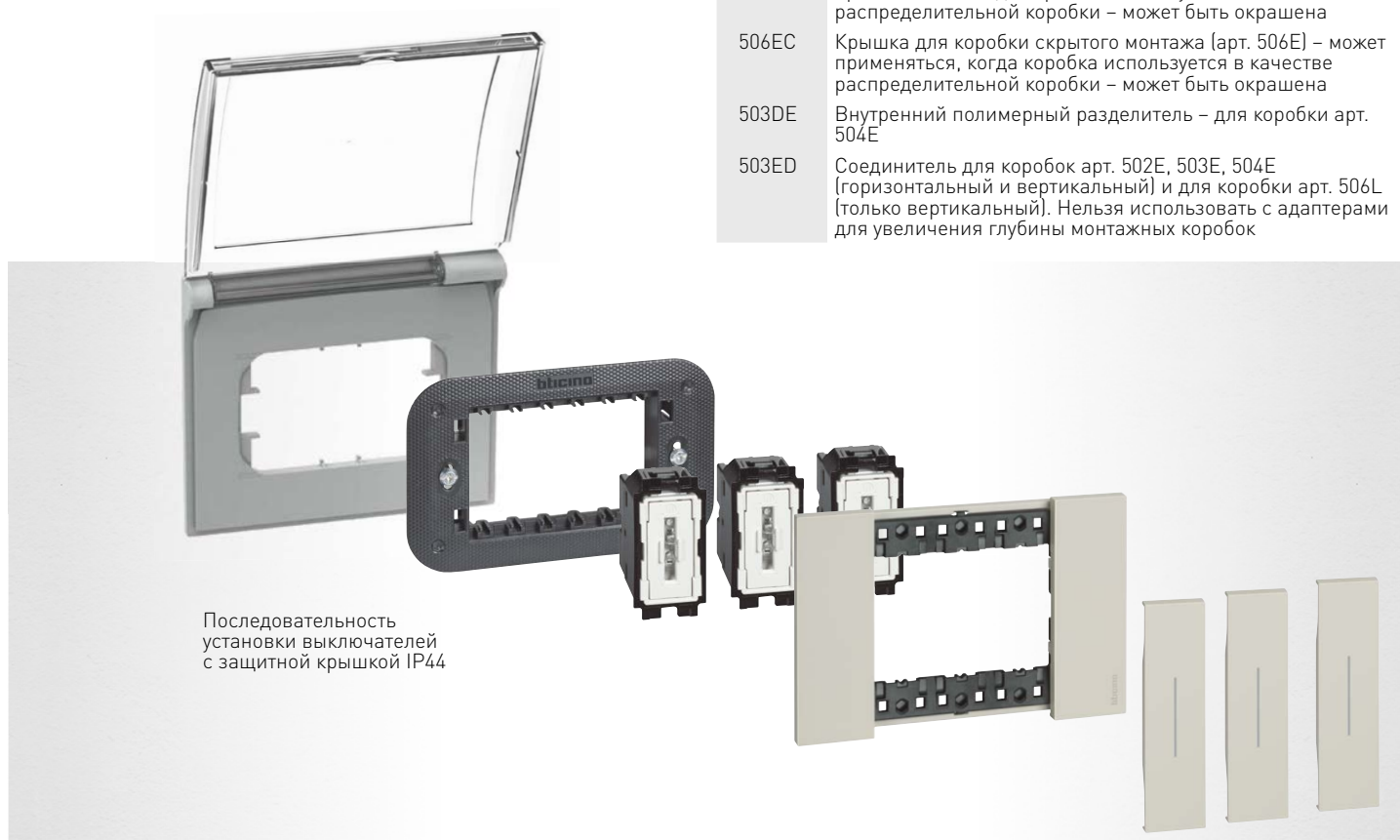
суппорты и защитная рамка IP44



Артикул	Суппорты
K4702	 2-модульный суппорт с защитной крышкой в комплекте
K4703	 3-модульный суппорт с защитной крышкой в комплекте
K4704	 4-модульный суппорт с защитной крышкой в комплекте
K4706	 6-модульный суппорт с защитной крышкой в комплекте

Артикул	Крышка с защитой IP44
26603	 Защитная рамка с крышкой IP44 (защита гарантируется при закрытии). Идеально подходит для установки, где требуется степень защиты IP44. Изготовлена из высококачественных материалов, который гарантирует длительную герметизацию при любых погодных условиях. Установка на 3-модульную коробку итальянского стандарта скрытого монтажа – 3 модуля.

Артикул	Аксессуары для монтажных коробок
503CG	Защитная крышка для монтажной коробки скрытого монтажа (коробка арт. 503E), предназначенная для использования во время отделочных строительных работ
503EV	Внутренний полимерный разделитель для коробки скрытого монтажа (арт. 503E), предназначен для разделения линии передачи данных и силовой цепи
503EC	Крышка для коробки скрытого монтажа (арт. 503E) – может применяться, когда коробка используется в качестве распределительной коробки – может быть окрашена
504EC	Крышка для коробки скрытого монтажа (арт. 504E) – может применяться, когда коробка используется в качестве распределительной коробки – может быть окрашена
506EC	Крышка для коробки скрытого монтажа (арт. 506E) – может применяться, когда коробка используется в качестве распределительной коробки – может быть окрашена
503DE	Внутренний полимерный разделитель – для коробки арт. 504E
503ED	Соединитель для коробок арт. 502E, 503E, 504E (горизонтальный и вертикальный) и для коробки арт. 506L (только вертикальный). Нельзя использовать с адаптерами для увеличения глубины монтажных коробок



Последовательность установки выключателей с защитной крышкой IP44