

# PIGN

THERMO GLASS

glass | стеклянный  
infrared | инфракрасный  
heater | обогреватель

## Инструкция по монтажу инфракрасного обогревателя Thermo Glass Crystal / Ceramic



Изготовитель:  
ООО «Термо Глас»  
140121 Россия

Производитель:  
ООО «Фитинг Ателье»  
107076 Россия Москва

## 1. Назначение прибора

Электрический обогреватель PION Thermo Glass Crystal и PION Thermo Glass Ceramic инфракрасного принципа действия предназначены для обогрева помещений различного назначения.

## 2. Технические характеристики

Название	Мощность	Напряжение	Ток	Габариты обогревателя	Габариты коробки	Вес нетто	Вес брутто	Объем	Высота подвеса/размещение	Отапливаемая площадь: зима/осень, весна
ПИОН Термо Глас crystal-04	400 Вт	220	1,8	805 x 125 x 10	865 x 165 x 50	1,9	2,4	0,007 м3	1,8 - 3,0 м	4/8 м.кв.
ПИОН Термо Глас crystal-06	600 Вт	220	2,7	805 x 185 x 10	865 x 225 x 50	2,9	3,4	0,010 м3	2,2 - 3,5 м	6/12 м.кв.
ПИОН Термо Глас crystal-08	800 Вт	220	3,6	805 x 235 x 10	865 x 275 x 50	3,7	4,3	0,012 м3	2,3 - 3,5 м	8/16 м.кв.
ПИОН Термо Глас crystal-10	1000 Вт	220	4,5	805 x 295 x 10	865 x 334 x 50	4,6	5,3	0,015 м3	2,5 - 3,5 м	10/20 м.кв.
ПИОН Термо Глас crystal-13	1300 Вт	220	5,9	805 x 375 x 10	865 x 415 x 50	5,9	6,8	0,018 м3	2,7 - 3,5 м	13/26 м.кв.

## 3. Комплект поставки

1. Обогреватель
2. Подвесной трос - 2 шт.
3. Коннектор - 1 шт.
4. Дюбель - 2 шт.
5. Саморез - 2 шт.
6. Руководство по монтажу
7. Прижимные кольца - 5 шт.

### ВНИМАНИЕ!

Штатное крепёжное устройство обеспечивает безопасный подвес обогревателя к потолку с естественным покрытием (дерево, бетон, металл и т.д.). При использовании потолочных покрытий применение штатных креплений допускается при термостойкости материала покрытия не менее 80°C. При использовании обогревателя на деревянных потолках возможно выделение смолы из древесины. Рекомендуется устанавливать защитный экран из фанеры, оргалита или увеличить расстояние между обогревателем и потолком до 15 см.

### Внимание!

Настенное крепление не входит в основной комплект поставки.

## 6. Эксплуатация и техническое обслуживание

Электробоогреватель практически не нуждается в обслуживании. Для его надёжной работы необходимо выполнить три нижеследующих пункта (только после отключения от электросети и остывания прибора):

1. При загрязнении корпуса протирать пыль влажной салфеткой, а теплоизлучающую панель спиртом.
2. Проверять исправность контактов кабеля питания, затяжку клеммных разъёмов (1 раз в год).
3. В помещении должна быть хорошая теплоизоляция, в противном случае из-за притока холодного воздуха работа обогревателя не принесёт желаемых результатов.

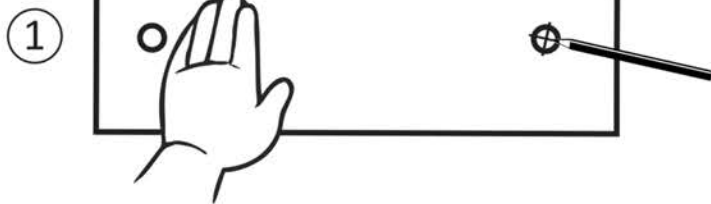
## 7. Гарантийные обязательства

Производитель гарантирует исправную работу обогревателя в течение одного года с момента покупки.

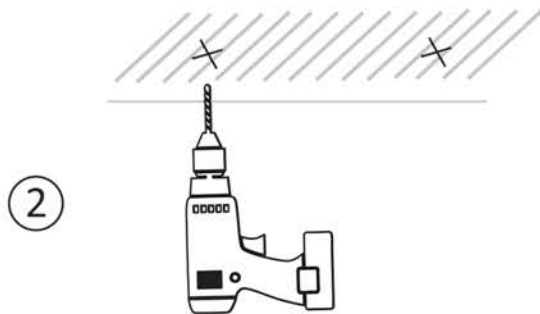
### Настоящая гарантия не действует в случае:

1. Внесения изменений в конструкцию изделия со стороны покупателя.
2. Неправильной эксплуатации, использования изделия не по назначению или не в соответствии с руководством производителя по эксплуатации и обслуживанию, а также установки или эксплуатации изделия, с нарушением технических стандартов и норм безопасности.
3. Ремонта, произведённого неуполномоченными на то сервисными центрами или дилерами.
4. Несчастных случаев, удара молнии, затопления, пожара и иных причин, находящихся вне контроля производителя.
5. Дефектов, полученных во время транспортировки прибора заказчиком (за исключением случаев, когда она производится уполномоченными дилерами или производителем).
6. Дефектов системы, в которой использовалось данное изделие.
7. Эксплуатации при повышенном напряжении (более 10% от номинального) и влажности более 80% при температуре +25°C.
8. При обнаружении дефектов от применения инструмента на поверхности закручиваемого колпачка подвешивающего крепления.

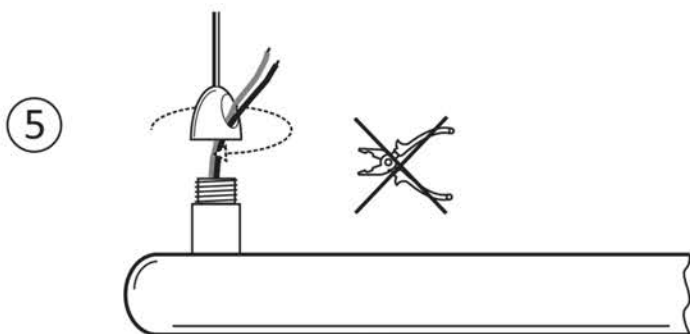
#### 4. Монтаж обогревателя к потолку



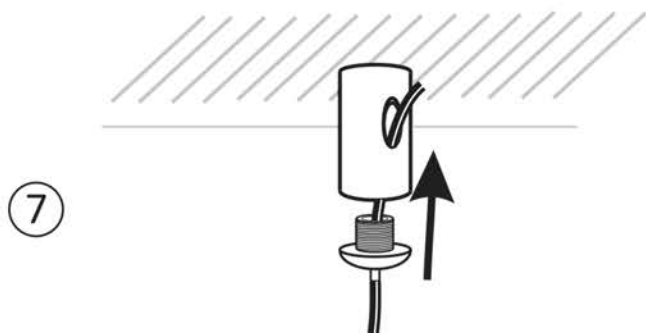
Определяем место расположения обогревателя на потолке, размечаем отверстия под крепление, используя шаблон, который находится в упаковке обогревателя.



Согласно разметки просверливаем два отверстия под дюбель 5x25мм.

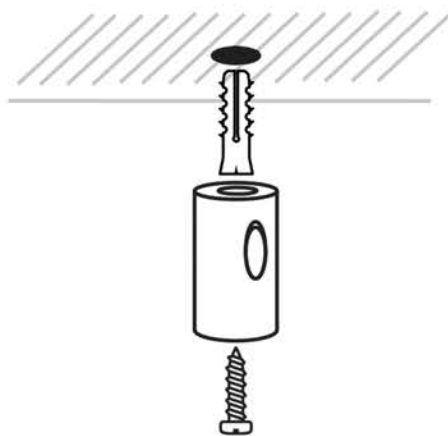


**ВАЖНО!** Без применения инструмента закручиваем резьбовой колпачок с отверстием на винт крепления обогревателя, заранее продев провод в отверстие. Провод должен вращаться вертикально оси крепления.



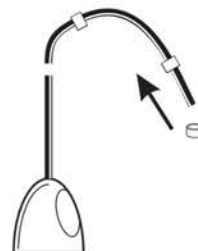
На подвесной трос надеваем крепёжный винт с зажимным механизмом и продеваем трос в отверстие на установленном потолочном креплении.

3



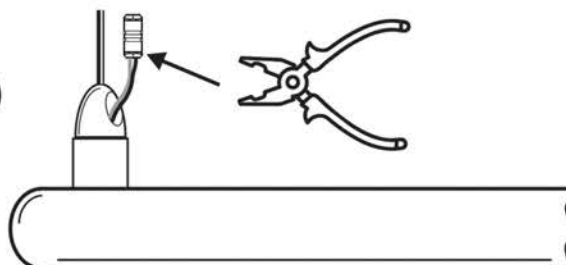
В просверленные отверстия устанавливаем дюбель и крепим саморезом подвесную втулку.

4



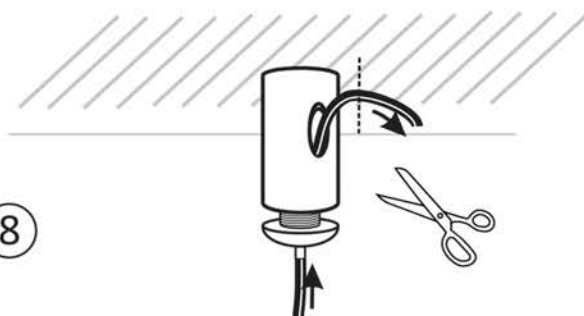
На подвесной трос, имеющий резьбовой колпачок с отверстием под вывод провода, надеваем прижимные кольца из кембрика, также входящие в состав комплекта.

6



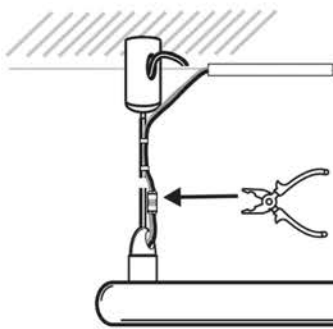
Далее надеваем коннектор на провода обогревателя и зажимаем его в месте контакта с проводами, используя инструмент.

8



Для регулировки высоты подвесного троса необходимо выкрутить зажимную цангу на втулке, подтянуть трос до необходимой высоты и закрутить цангу. Далее обрезать остаток троса, выходящий из втулки потолочного крепления.

4



9

Подключаем токоподводящий провод к коннектору обогревателя, заранее продев его через прижимные кольца на тросе, и зажимаем коннектор.

**ВАЖНО!** Рекомендуемый подводящий провод: ШВВП 2x0,75 и 2x1,0 Использовать без зачистки; ПВС 2x1,5 Зачистить на 7 мм.

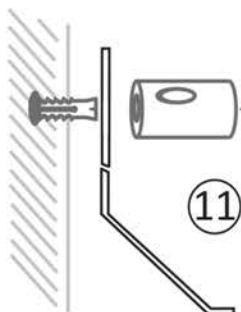


Рекомендуемое минимальное расстояние между обогревателем и потолком min 100мм.

## 6. Монтаж обогревателя на стене.

1. Определяем место расположения обогревателя на стене, размечаем отверстия под крепление, используя шаблон, который находится в упаковке обогревателя. (Рис. 1)

2. Согласно разметки просверливаем два отверстия под дюбель 5x25мм. (используется для крепления элементов в полнотелые материалы из бетона, пеноблок)



3. В просверленные отверстия устанавливаем настенный крепёж согласно схеме. (Рис 11)

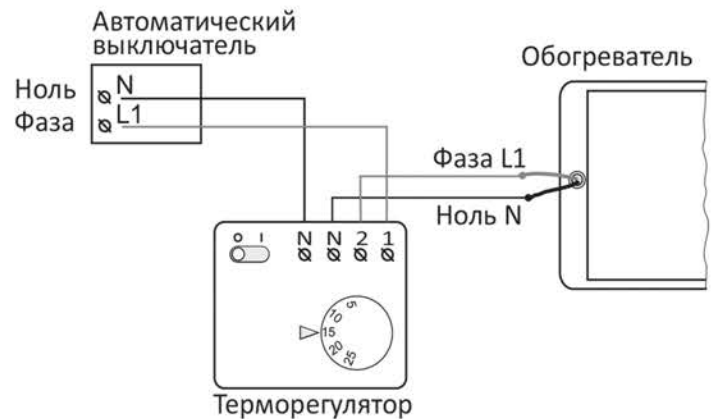
**ВАЖНО!** Настенное крепление не входит в комплект поставки. Спрашивайте крепление у продавца.

4. На подвесной трос, имеющий резьбовой колпачок с отверстием под вывод провода, надеваем прижимные кольца из кембрика, также входящие в состав комплекта. (Рис 4)

5. **ВАЖНО!** Без применения инструмента закручиваем резьбовой колпачок с отверстием на винт крепления обогревателя, заранее продев провод в отверстие. Провод должен вращаться вертикально оси крепления. (Рис 5)

## 5. Схема подключения

Вариант подключения терморегулятора EBERLE RTR-E 6121, RTR-E 6163, RTR-E 3563 на суммарную нагрузку до 3,5 кВт



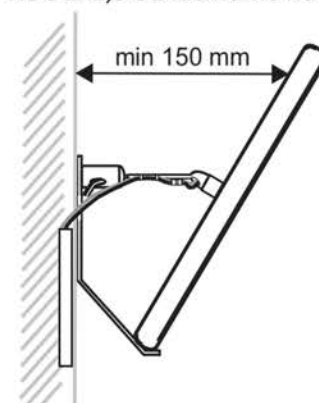
6. Далее надеваем коннектор на провода обогревателя и зажимаем его в месте контакта с проводами, используя инструмент. (Рис 6)

7. На подвесной трос надеваем крепёжный винт с зажимным механизмом и продеваем трос в отверстие на установленном настенном креплении. (Рис 7)

8. Для регулировки расстояния подвесного троса необходимо выкрутить зажимную цангу на втулке, подтянуть трос до необходимого расстояния от стены, закрутить цангу. Далее обрезать остаток троса, выходящий из втулки настенного крепления. (Рис 8)

9. Подключаем токоподводящий провод к коннектору обогревателя, заранее продев его через прижимные кольца на тросе, и зажимаем коннектор.

**ВАЖНО!** Рекомендуемый подводящий провод: ШВВП 2x0,75 и 2x1,0 Использовать без зачистки; ПВС 2x1,5 Зачистить на 7 мм.



10. Рекомендуемое минимальное расстояние между обогревателем и стеной min 150 мм.