

# ДАТЧИК ДВИЖЕНИЯ PRIME-PIR-UP-360-230V-MULTI

- Инфракрасный датчик движения
- Датчик освещенности
- 12 м, 180°
- 230 В, 1200 Вт



## 1. ОСНОВНЫЕ СВЕДЕНИЯ

- 1.1. Инфракрасный датчик движения, совмещённый с датчиком освещенности.
- 1.2. Предназначен для управления лампами, светильниками, прожекторами и другими устройствами с напряжением питания 230В.
- 1.3. Наличие встроенного регулируемого датчика освещенности позволяет настроить датчик на срабатывание только в темное время суток или на работу и днем, и ночью.
- 1.4. Включение происходит при появлении движения в зоне действия датчика.
- 1.5. Время отключения после прекращения движения настраивается в пределах от 8 секунд до 15 минут.
- 1.6. Радиус действия до 12 метров.
- 1.7. Угол обнаружения 180 градусов.
- 1.8. Датчик рассчитан на использование внутри помещений.

## 2. ОСНОВНЫЕ ТЕХНИЧЕСКИЕ ХАРАКТЕРИСТИКИ

Напряжение питания	АС 230 В
Частота питающей сети	50 Гц
Максимальная коммутируемая мощность: ➤ для резистивной нагрузки и ламп накаливания ➤ для светодиодных источников света и электронных трансформаторов*	1200 Вт 300 Вт
Расстояние срабатывания	до 12 м
Угол зоны срабатывания	180°
Чувствительность датчика освещенности	5-2000 лк, регулируется
Время отключения после прекращения движения	8 сек. - 15 мин., регулируется
Высота установки	0.5-3.5 м
Рабочая температура	-20... +40 °С
Степень защиты от внешних воздействий	IP44
Размер блока с разъемом подключения	93.4×79.8 мм
Вес	180 г

\* Мощность указана для одиночных нагрузок. При подключении нескольких нагрузок параллельно, например, нескольких блоков питания для светодиодной ленты, максимальная допустимая мощность будет снижаться, т.к. при этом увеличивается общий ток холодного старта, что может привести к слипанию контактов реле.

## 3. УСТАНОВКА, ПОДКЛЮЧЕНИЕ И УПРАВЛЕНИЕ



### ВНИМАНИЕ!

**Во избежание поражения электрическим током, перед началом всех работ отключите электропитание. Все работы должны проводиться только квалифицированным специалистом.**

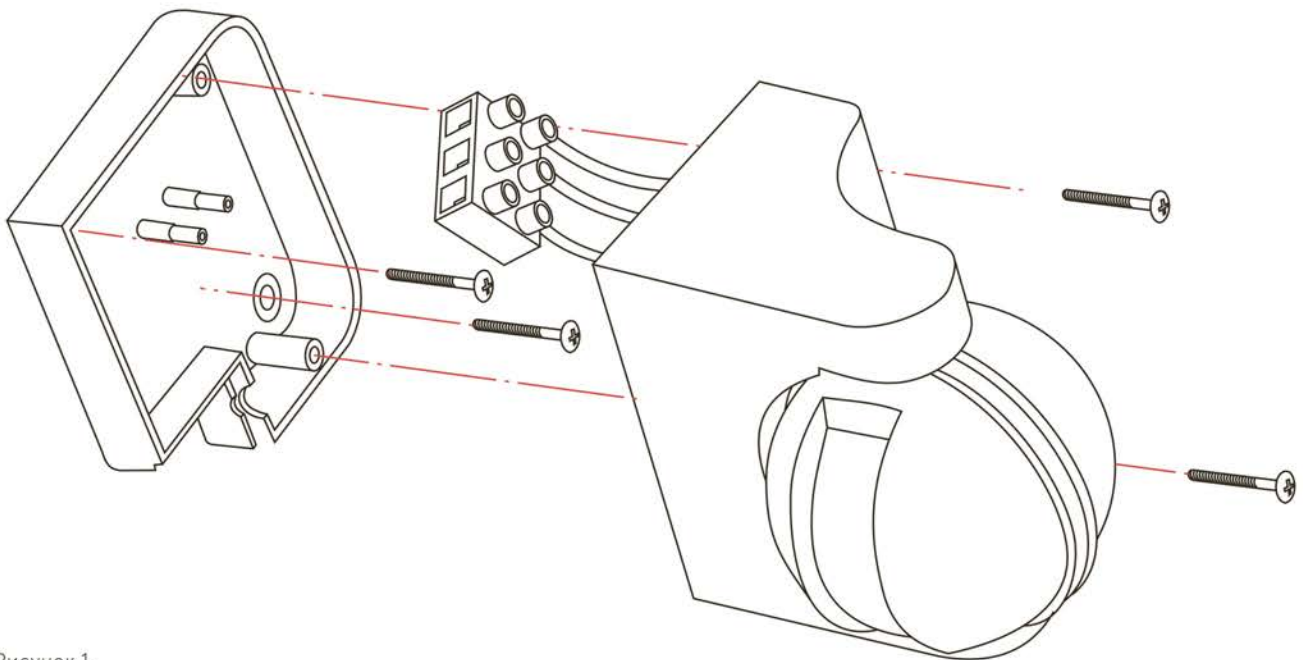


Рисунок 1.  
Снятие задней крышки датчика.

- 3.1. Извлеките устройство из упаковки и убедитесь в отсутствии механических повреждений.
- 3.2. Открутите винты и снимите заднюю крышку и закрепите ее в месте установки.
- 3.3. Подключите датчик движения согласно схеме, представленной на рисунке 2.
- 3.4. Убедитесь, что схема собрана правильно, везде соблюдена полярность подключения, и провода нигде не замыкаются.
- 3.5. Закрепите датчик движения на задней крышке.
- 3.6. Произведите настройку датчика:  
На корпусе устройства находятся 2 регулятора, вращая которые, можно регулировать время отключения после прекращения движения и порог срабатывания датчика освещенности.
  - TIME — время отключения после прекращения движения
  - LUX — порог срабатывания датчика освещенности.
- 3.7. Включите питание системы.
- 3.8. При первом включении, чтобы убедиться, что датчик подключен правильно и реагирует на движение, установите регуляторы в следующие положения:
  - TIME — на минимум, против часовой стрелки
  - LUX — на максимум, по часовой стрелке
 Убедившись в правильности работы датчика, установите необходимые параметры.
- 3.9. Проверьте работу оборудования.
- 3.10. Обратите внимание на то, что чувствительность датчика зависит от направления движения в зоне детектирования:

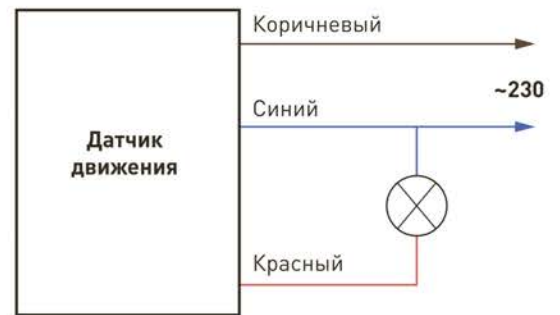


Рисунок 2. Схема подключения датчика движения.

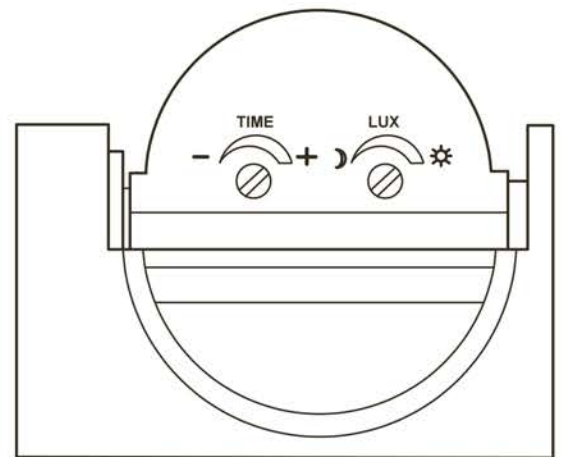


Рисунок 3. Элементы управления датчика движения.

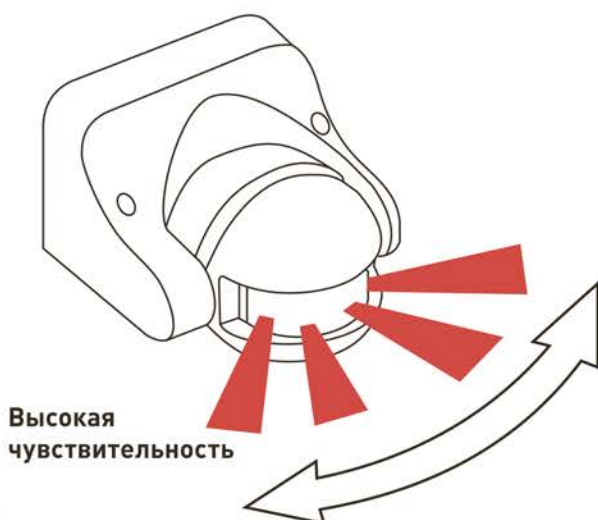


Рисунок 4. Зоны чувствительности датчика движения.



## 4. ОБЯЗАТЕЛЬНЫЕ ТРЕБОВАНИЯ И РЕКОМЕНДАЦИИ ПО ЭКСПЛУАТАЦИИ

### 4.1. Соблюдайте условия эксплуатации оборудования:

- эксплуатация только внутри помещений;
- температура окружающего воздуха от -40 до +75 °С;
- относительная влажность воздуха не более 90% при +20 °С, без конденсации влаги;
- отсутствие в воздухе паров и примесей агрессивных веществ (кислот, щелочей и пр.).

### 4.2. Не допускается установка вблизи нагревательных приборов или горячих поверхностей.

### 4.3. Не допускайте попадание воды или воздействие конденсата на устройство.

### 4.4. Перед включением системы убедитесь, что схема собрана правильно, соединения выполнены надежно, замыкания отсутствуют. Замыкание в проводах может привести к отказу оборудования.

### 4.5. Возможные неисправности и методы их устранения:

Неисправность	Причина	Метод устранения
Некорректно срабатывает датчик движения	Неправильно установлен датчик	Убедитесь, что датчик установлен на рекомендуемой высоте
	Движение происходит вне зоны детектирования датчика	Убедитесь, что движение происходит в зоне детектирования, при необходимости откорректируйте положение датчика
Происходят ложные срабатывания датчика	В зоне действия датчика находятся предметы, создающие перепады температуры (обогреватели, кондиционеры)	Перенести датчик движения
Датчик не отключает подключенное устройство	В зоне срабатывания датчика постоянно присутствует движение или находятся предметы, создающие перепады температуры (обогреватели, кондиционеры)	Убедитесь, что в зоне срабатывания датчика нет постоянного движения или предметов, создающих перепады температур