

ИК-ДАТЧИК

SR2-DOOR ROUND

SR2-HAND ROUND

SR2-TOUCH ROUND

SR2-MOTION ROUND



- 12 В
- Открытие двери
- Поднесение руки
- Касание
- Обнаружение движения

1. ОСНОВНЫЕ СВЕДЕНИЯ ОБ ИЗДЕЛИИ

- 1.1. ИК-датчик предназначен для бесконтактного включения и выключения светодиодной ленты или других источников света с напряжением питания DC 12 В.
- 1.2. SR2-Door Round включает свет при открытии двери и выключает при закрытии. Расстояние срабатывания — 0–5 см.
- 1.3. SR2-Hand Round включает или выключает свет при поднесении руки к ИК-датчику. Расстояние срабатывания — 0–5 см.
- 1.4. SR2-Touch Round включает или выключает свет при касании датчика рукой.
- 1.5. SR2-Motion Round включает свет при обнаружении движения в зоне действия PIR-датчика и выключает через 30 секунд после прекращения движения. Расстояние срабатывания — 1–3 м. Угол зоны срабатывания — 90 градусов.
- 1.6. Легко устанавливается в мебель, полки и другие предметы интерьера при помощи кронштейна из комплекта.
- 1.7. Простое подключение: провода длиной 2 м с коннекторами.

2. ОСНОВНЫЕ ТЕХНИЧЕСКИЕ ДАННЫЕ

Модель	Door	Hand	Touch	Motion
Входное напряжение	DC 12 В			
Выходное напряжение	DC 12 В			
Максимальная мощность нагрузки	20 Вт		30 Вт	20 Вт
Максимальный выходной ток	1.6 А		2.5 А	1.6 А
Потребляемый датчиком ток	менее 6 мА			
Расстояние срабатывания	0-5 см		нет	1-3 м
Угол зоны срабатывания	—			90° ±20°
Время отключения после срабатывания	—			30 с ±10 с
Степень защиты от внешних воздействий	IP20			
Температура окружающей среды	-20...+45°C			-20...+35°C
Габаритные размеры	Ø16×61 мм			Ø16×65 мм

3. УСТАНОВКА И ПОДКЛЮЧЕНИЕ

- ВНИМАНИЕ!**
Во избежание поражения электрическим током перед началом всех работ отключите электропитание. Все работы должны проводиться только квалифицированным специалистом.

- 3.1. Извлеките датчик из упаковки и убедитесь в отсутствии механических повреждений.
3.2. Закрепите датчик в месте установки, руководствуясь схемой крепления (рис. 1).

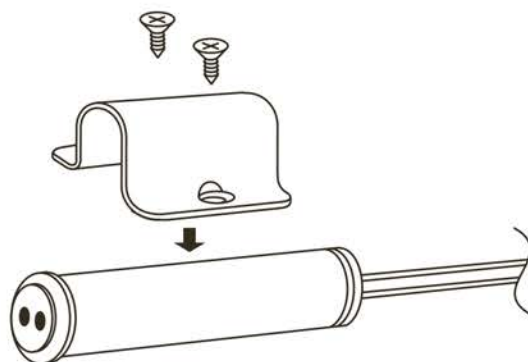


Рис. 1. Крепление датчика.

- Датчик SR2-Door Round должен быть смонтирован таким образом, чтобы дверь в закрытом положении находилась на расстоянии 0-5 см от лицевой стороны датчика (рис. 2). Свет будет включаться при открывании двери и выключаться при её закрывании. Для лучшего отражения ИК-сигнала от черных поверхностей наклейте на дверь небольшой отражающий элемент.

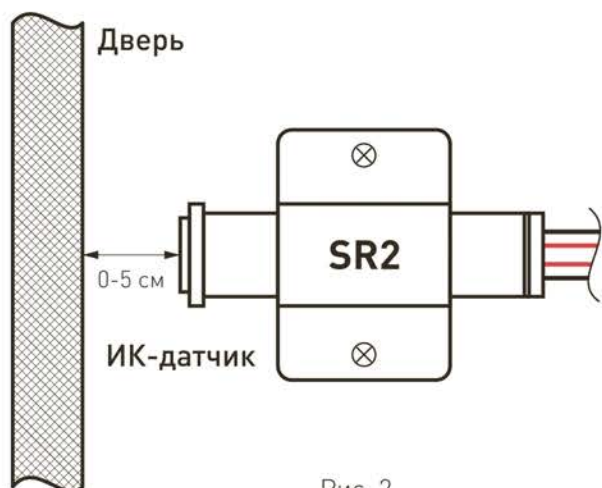


Рис. 2.
Установка датчика
SR2-Door Round

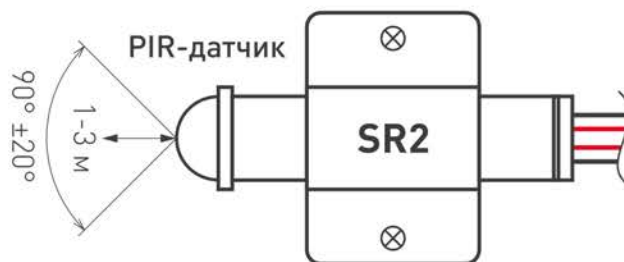


Рис. 3.
Установка датчика
SR2-Motion Round

- Датчик SR2-Hand Round монтируется в удобном для доступа месте, например на нижней поверхности навесного шкафа кухни. Свет будет включаться и выключаться при поднесении руки на расстояние 0-5 см от датчика.
➤ Датчик SR2-Touch Round монтируется в удобном для доступа месте, например на нижней поверхности навесного шкафа кухни. Свет будет включаться и выключаться при касании рукой датчика.
➤ Датчик SR2-Motion Round монтируется в подходящем месте с учетом зоны срабатывания (рис. 3). Свет будет включаться при обнаружении движения в зоне действия датчика и выключаться примерно через 30 секунд после прекращения движения.

- ВНИМАНИЕ!**
При выборе места установки датчика учитывайте, что в зоне действия датчика должны отсутствовать посторонние движения, т.к. они могут привести к нежелательным срабатываниям выключателя.

- 3.3. Подключите светодиодную ленту к выходу датчика (рис. 4). Соблюдайте полярность.
3.4. Подключите выход блока питания к входу питания датчика. Соблюдайте полярность подключения.
3.5. Убедитесь, что схема собрана правильно, везде соблюдена полярность подключения, и провода нигде не замыкаются. Короткое замыкание в нагрузке может привести к отказу датчика.
3.6. Включите питание и проверьте работу датчика.



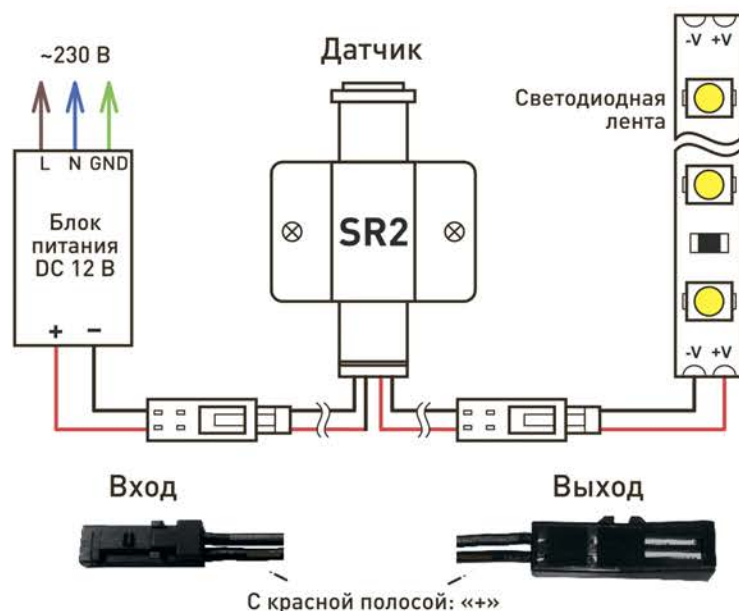


Рис. 4. Схема подключения.

4. ОБЯЗАТЕЛЬНЫЕ ТРЕБОВАНИЯ И РЕКОМЕНДАЦИИ ПО ЭКСПЛУАТАЦИИ

- 4.1. Соблюдайте условия эксплуатации оборудования:
 - Эксплуатация только внутри помещений.
 - Температура окружающего воздуха для SR2-Door Round, SR2-Hand Round и SR2-Touch Round: от -20 до +45 °С.
 - Температура окружающего воздуха для SR2-Motion Round: от -20 до +35 °С.
 - Относительная влажность воздуха не более 90% при 20 °С, без конденсации влаги.
 - Отсутствие в воздухе паров и агрессивных примесей (кислот, щелочей и пр.).
- 4.2. Не устанавливайте оборудование в закрытом пространстве. Если температура корпуса во время работы превышает +60 °С, уменьшите мощность подключенной нагрузки.
- 4.3. Не допускается установка вблизи нагревательных приборов или горячих поверхностей, например в непосредственной близости к блокам питания.
- 4.4. Не допускайте попадания воды или воздействия конденсата на устройство.
- 4.5. Соблюдайте полярность подключения.
- 4.6. Монтаж производите с учетом возможности доступа для последующего обслуживания оборудования. Не устанавливайте оборудование в места, доступ к которым впоследствии будет невозможен.
- 4.7. Перед включением убедитесь, что схема собрана правильно, соединения выполнены надежно, замыкания отсутствуют. Замыкание в проводах может привести к отказу оборудования.
- 4.8. Возможные неисправности и методы их устранения:

Неисправность	Причина неисправности	Метод устранения
Датчик не работает.	Нет напряжения 12 В на входе датчика.	Проверьте исправность блока питания и наличие сетевого напряжения.
	Не работает подключенный к датчику источник света.	Убедитесь в исправности источника света, подключив его напрямую к блоку питания.
	Неправильная полярность подключения.	Проверьте соответствие выполненного подключения приведенной схеме.
	Нет контакта в соединениях.	Проверьте все подключения, устраните неисправность.
	Неправильно установлен датчик.	Выполните установку в соответствии с приведенными рекомендациями.

5. ТРЕБОВАНИЯ БЕЗОПАСНОСТИ

- 5.1. Конструкция изделия удовлетворяет требованиям электро- и пожарной безопасности по ГОСТ 12.2.007.0-75.
- 5.2. Монтаж оборудования должен выполняться квалифицированным специалистом с соблюдением всех требований техники безопасности.
- 5.3. Внимательно изучите инструкцию по монтажу и установке и неукоснительно следуйте всем требованиям и рекомендациям.
- 5.4. Перед монтажом убедитесь, что всё оборудование обесточено.
- 5.5. Если при включении изделие не заработало должным образом, воспользуйтесь таблицей возможных неисправностей. Если самостоятельно устранить неисправность не удалось, обесточьте изделие и свяжитесь с поставщиком.

6. ГАРАНТИЙНЫЕ ОБЯЗАТЕЛЬСТВА

- 6.1. Изготовитель гарантирует соответствие изделия требованиям действующей технической документации и обязательным требованиям государственных стандартов.
- 6.2. Гарантийный срок изделия — 12 месяцев с даты передачи потребителю, если иное не предусмотрено договором. Если дату передачи установить невозможно, гарантийный срок исчисляется с даты изготовления изделия.
- 6.3. В случае выхода изделия из строя потребитель вправе предъявить требования в течение гарантийного срока при наличии товарного или кассового чека, а также отметки о продаже в паспорте изделия.
- 6.4. Требования предъявляются по месту приобретения изделия.
- 6.5. Гарантийные обязательства не распространяются на изделия, имеющие механические повреждения или признаки нарушения потребителем правил хранения, транспортирования или эксплуатации.
- 6.6. Производитель вправе вносить изменения в конструкцию изделия и встроенное программное обеспечение (прошивку), не ухудшающие качество изделия и его основные параметры.
- 6.7. Расходы на транспортировку вышедшего из строя изделия оплачиваются потребителем.

7. ТРАНСПОРТИРОВАНИЕ И ХРАНЕНИЕ

- 7.1. Размещение и крепление в транспортных средствах упакованных изделий должны обеспечивать их устойчивое положение, исключать возможность ударов друг о друга, а также о стенки транспортных средств.
- 7.2. После транспортировки при отрицательных температурах, перед включением, изделие должно быть выдержано в упаковке в нормальных условиях не менее 6 часов.
- 7.3. Изделия должны храниться в сухом помещении в заводской упаковке при температуре окружающей среды от 0 до +50°C и влажности не более 70% при отсутствии в воздухе паров кислот, щелочей и других агрессивных примесей.

8. КОМПЛЕКТАЦИЯ

- 8.1. ИК-датчик — 1 шт.
- 8.2. Крепежная скоба — 1 шт.
- 8.3. Паспорт и краткая инструкция по эксплуатации — 1 шт.
- 8.4. Упаковка — 1 шт.

9. СВЕДЕНИЯ ОБ УТИЛИЗАЦИИ

- 9.1. По истечении срока службы (эксплуатации) изделие не представляет опасности для жизни, здоровья людей и окружающей среды.
- 9.2. Утилизация осуществляется в соответствии с требованиями действующего законодательства.

10. СВЕДЕНИЯ О РЕАЛИЗАЦИИ И СЕРТИФИКАЦИИ

- 10.1. Цена изделия договорная, определяется при заключении договора.
- 10.2. Предпродажной подготовки изделия не требуется.
- 10.3. Изделие сертифицировано согласно ТР ТС. Информация о сертификации нанесена на упаковку.

11. ИНФОРМАЦИЯ О ПРОИСХОЖДЕНИИ ТОВАРА

- 11.1. Изготовлено в КНР.
- 11.2. Изготовитель: «Санрайз Холдингз (ГК) Лтд» (Sunrise Holdings (HK) Ltd).
Офис 901, 9 этаж, «Омега Плаза», 32, улица Дундас, Коулун, Гонконг, Китай.
- 11.3. Импортер: ООО «Арлайт РУС»
- 11.4. Дату изготовления см. на корпусе устройства или упаковке.

12. ОТМЕТКА О ПРОДАЖЕ

Модель: _____

Дата продажи: _____

Продавец: _____ МП

Потребитель: _____



Более подробная информация об изделии представлена на сайте arlight.ru



Дополнение к артикулу в скобках, например, [1], [2], [B] означает наличие модификаций товара. Модификации отличаются незначительными улучшениями, не влияющими на основные свойства, параметры и внешний вид товара. Допускается прямая замена модификаций на основной артикул или наоборот без каких-либо условий.

