

ДАТЧИКИ SR-8004 SR-8004-DC

- Обнаружение движения
- AC 220 В, 500 Вт
- DC 12/24/36 В, 96/192/288 Вт



1. ОСНОВНЫЕ СВЕДЕНИЯ ОБ ИЗДЕЛИИ

- 1.1. ИК-датчики предназначены для автоматического включения освещения при появлении движения в контролируемой зоне на расстоянии до 3 м. Может быть установлен в коридор, подъезд, санузел и другие помещения.
- 1.2. Подходят для управления светодиодным освещением, лампами с электронным балластом, галогенными лампами и лампами накаливания.
- 1.3. Датчики продлевают срок службы ламп и снижают затраты на электроэнергию.

2. ОСНОВНЫЕ ТЕХНИЧЕСКИЕ ХАРАКТЕРИСТИКИ

Артикул	020864	020866
Модель	SR-8004	SR-8004-DC
Входное напряжение питания	AC 100-240 В	DC 12-36 В
Выходное напряжение	AC 100-240 В	DC 12-36 В
Частота питающей сети	50/60 Гц	-
Максимальная мощность подключаемой нагрузки	500 Вт*	96 Вт (12 В) 192 Вт (24 В) 288 Вт (36 В)
Максимальный выходной ток	2.2 А	8 А
Дистанция срабатывания	до 3 м	
Угол срабатывания	60°	
Степень пылевлагозащиты	IP20	
Температура окружающего воздуха	-20... +50 °С	
Габаритные размеры	95×37×20 мм	

* При подключении активной нагрузки без реактивной составляющей, например ламп накаливания.

3. УСТАНОВКА И ПОДКЛЮЧЕНИЕ

⚠ ВНИМАНИЕ!

Во избежание поражения электрическим током перед началом всех работ отключите электропитание. Все работы должны проводиться только квалифицированным специалистом.

- 3.1. Извлеките блок управления и ИК-сенсор из упаковки и убедитесь в отсутствии механических повреждений.
- 3.2. Закрепите ИК-сенсор в месте установки.
- 3.3. Закрепите блок управления.
- 3.4. Подключите кабель от ИК-сенсора к входу блока управления.
- 3.5. Подключите выход и вход датчика.

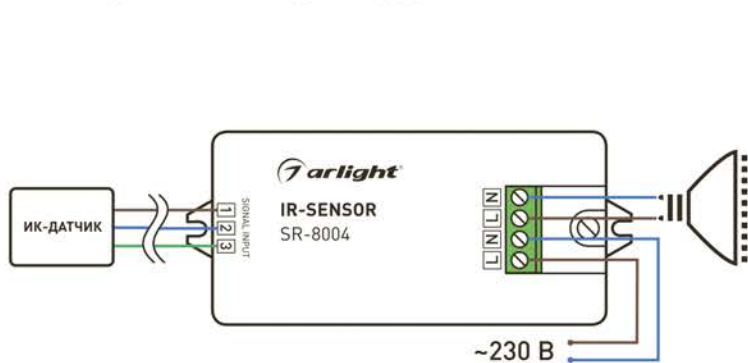


Рис. 1. Подключение датчика SR-8004.

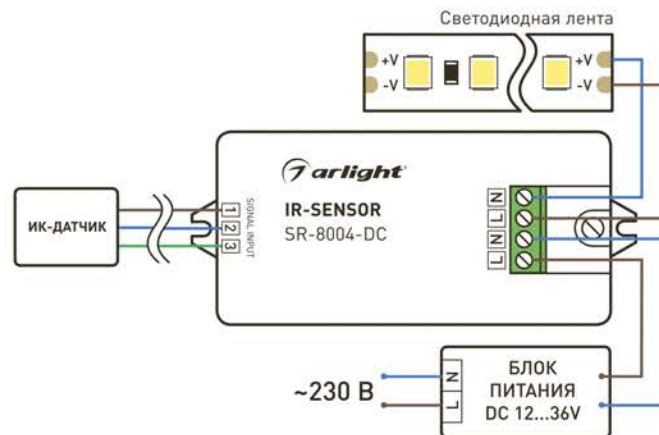


Рис. 2. Подключение датчика SR-8004-DC.

3.5.1. Подключение датчика SR-8004 (Рис. 1):

- подключите нагрузку к выходу «OUTPUT» блока управления;
- подключите обесточенные провода от сети ~230 В к входу «INPUT» блока управления, соблюдая расположение проводов «ноль» (N) и «фаза» (L).

3.5.2. Подключение датчика SR-8004-DC (Рис. 2):

- подключите нагрузку к выходу «SEC» блока управления, соблюдая полярность подключения;
- подключите выход стабилизированного блока питания к входу «INPUT» блока управления, соблюдая полярность. Убедитесь, что мощность и выходное напряжение блока питания соответствуют напряжению питания подключаемой ленты и датчика движения.

⚠ ВНИМАНИЕ!

Перед подачей напряжения обязательно проверьте правильность всех подключений и убедитесь в отсутствии замыканий. Короткое замыкание в цепи нагрузки датчика приводит к его отказу.

3.6. Включите питание и проверьте работу датчика движения.

4. ОБЯЗАТЕЛЬНЫЕ ТРЕБОВАНИЯ И РЕКОМЕНДАЦИИ ПО ЭКСПЛУАТАЦИИ

4.1. Соблюдайте условия эксплуатации оборудования:

- эксплуатация только внутри помещений;
- температура окружающего воздуха от -20 до +50 °С;
- относительная влажность воздуха не более 90% при +20 °С, без конденсации влаги;
- отсутствие в воздухе паров и агрессивных примесей (кислот, щелочей и пр.).

4.2. Не устанавливайте оборудование в закрытом пространстве. Если температура корпуса во время работы превышает +60°С, обеспечьте дополнительную вентиляцию.

4.3. Не допускается установка вблизи нагревательных приборов или горячих поверхностей, например, в непосредственной близости к блокам питания.

4.4. Не допускайте попадания воды или воздействия конденсата на устройство.

4.5. Соблюдайте полярность подключения и соответствие проводов и клемм «фаза» и «ноль».

4.6. Монтаж производите с учетом возможности доступа для последующего обслуживания оборудования. Не устанавливайте оборудование в места, доступ к которым будет невозможен.



- 4.7. Перед включением убедитесь, что схема собрана правильно, соединения выполнены надежно, замыкания отсутствуют. Замыкание в проводах может привести к отказу оборудования.
- 4.8. Возможные неисправности и методы их устранения

Проявление неисправности	Причина неисправности	Метод устранения
Подключенный источник света не светится	Нет контакта в соединениях	Проверьте все подключения
	Неправильная полярность подключения	Подключите оборудование, соблюдая полярность
	Неисправен блок питания	Измерьте напряжение на выходе блока питания. При необходимости замените блок питания
	Неисправен подключенный источник света	Проверьте источник света, подключив его напрямую к сети (для SR-8004) или заведомо исправному блоку питания (для SR-8004-DC)
Подключенная светодиодная лента светится постоянно	Отсутствует напряжение в сети	Проверьте наличие сетевого напряжения
	Выход из строя датчика в результате превышения нагрузки или замыкания проводов на выходе датчика	Замените датчик, не допускайте замыкания выходных проводов. Данная неисправность не рассматривается как гарантийный случай
Ложные срабатывания или отсутствие срабатывания	Неправильно размещен PIR-сенсор датчика	Подберите положение PIR-сенсора. Расстояние срабатывания до 3 м

5. ТРЕБОВАНИЯ БЕЗОПАСНОСТИ

- 5.1. Конструкция изделия удовлетворяет требованиям электро- и пожарной безопасности по ГОСТ 12.2.007.0-75.
- 5.2. Монтаж оборудования должен выполняться квалифицированным специалистом с соблюдением всех требований техники безопасности.
- 5.3. Внимательно изучите инструкцию по монтажу и установке и неукоснительно следуйте всем требованиям и рекомендациям.
- 5.4. Перед монтажом убедитесь, что все оборудование обесточено.
- 5.5. Если при включении изделие не заработало должным образом, воспользуйтесь таблицей возможных неисправностей. Если самостоятельно устранить неисправность не удалось, обесточьте изделие и свяжитесь с поставщиком.

6. ГАРАНТИЙНЫЕ ОБЯЗАТЕЛЬСТВА

- 6.1. Изготовитель гарантирует соответствие изделия требованиям действующей технической документации и обязательным требованиям государственных стандартов.
- 6.2. Гарантийный срок изделия — 12 месяцев с даты передачи потребителю, если иное не предусмотрено договором. Если дату передачи установить невозможно, гарантийный срок исчисляется с даты изготовления изделия.
- 6.3. В случае выхода изделия из строя потребитель вправе предъявить требования в течение гарантийного срока при наличии товарного или кассового чека, а также отметки о продаже в паспорте изделия.
- 6.4. Требования предъявляются по месту приобретения изделия.
- 6.5. Гарантийные обязательства не распространяются на изделия, имеющие механические повреждения или признаки нарушения потребителем правил хранения, транспортирования или эксплуатации.
- 6.6. Производитель вправе вносить изменения в конструкцию изделия и встроенное программное обеспечение (прошивку), не ухудшающие качество изделия и его основные параметры.
- 6.7. Расходы на транспортировку вышедшего из строя изделия оплачиваются потребителем.

7. ТРАНСПОРТИРОВАНИЕ И ХРАНЕНИЕ

- 7.1. Размещение и крепление в транспортных средствах упакованных изделий должны обеспечивать их устойчивое положение, исключать возможность ударов друг о друга, а также о стенки транспортных средств.
- 7.2. После транспортировки при отрицательных температурах, перед включением, изделие должно быть выдержано в упаковке в нормальных условиях не менее 6 часов.
- 7.3. Изделия должны храниться в сухом помещении в заводской упаковке при температуре окружающей среды от 0 до +50 °С и влажности не более 70% при отсутствии в воздухе паров кислот, щелочей и других агрессивных примесей.

8. КОМПЛЕКТАЦИЯ

- 8.1. Блок управления – 1 шт.
- 8.2. ИК-сенсор – 1 шт.
- 8.3. Техническое описание, руководство по эксплуатации и паспорт – 1 шт.
- 8.4. Упаковка – 1 шт.

9. СВЕДЕНИЯ ОБ УТИЛИЗАЦИИ

- 9.1. По истечении срока службы (эксплуатации) изделие не представляет опасности для жизни, здоровья людей и окружающей среды.
- 9.2. Утилизация осуществляется в соответствии с требованиями действующего законодательства.

10. СВЕДЕНИЯ О РЕАЛИЗАЦИИ И СЕРТИФИКАЦИИ

- 10.1. Цена изделия договорная, определяется при заключении договора.
- 10.2. Предпродажной подготовки изделия не требуется.
- 10.3. Изделие сертифицировано согласно ТР ТС. Информация о сертификации нанесена на упаковку.

11. ИНФОРМАЦИЯ О ПРОИСХОЖДЕНИИ ТОВАРА

- 11.1. Изготовлено в КНР.
- 11.2. Изготовитель: «Санрайз Холдингз (ГК) Лтд» (Sunrise Holdings (HK) Ltd).
Офис 901, 9 этаж, «Омега Плаза», 32, улица Дундас, Коулун, Гонконг, Китай.
- 11.3. Импортер: ООО «Арлайт РУС»
- 11.4. Дату изготовления см. на корпусе устройства или упаковке.

12. ОТМЕТКА О ПРОДАЖЕ

Модель: _____

Дата продажи: _____

Продавец: _____ МП

Потребитель: _____



Более подробная информация
представлена на сайте arlight.ru



Дополнение к артикулу в скобках, например, (1), (2), (B) означает наличие модификаций товара. Модификации отличаются незначительными улучшениями, не влияющими на основные свойства, параметры и внешний вид товара. Допускается прямая замена модификаций на основной артикул или наоборот без каких-либо условий.

