

Лампы светодиодные линейные**ECOTUBE T8****600-10W / 1200-20W****220V****1. ОСНОВНЫЕ СВЕДЕНИЯ**

- 1.1. Светодиодные лампы серии ECOTUBE предназначены для освещения бытовых, офисных, производственных, складских и других помещений.
- 1.2. Идеально подходят для замены традиционных люминесцентных ламп T8 с цоколем G13 в стандартных светильниках.
- 1.3. Вращающийся цоколь лампы ($\pm 90^\circ$) позволяет направить световой поток в нужном направлении независимо от положения контактов в светильнике.
- 1.4. Особое подключение светодиодов без деления на группы, отказ одного светодиода не нарушает работу всех остальных, в том числе и соседних.
- 1.5. Высококачественный молочный экран, благодаря которому отдельные светодиоды не видны, создается равномерное освещение, световой эффект аналогичен традиционному люминесцентному освещению.
- 1.6. Светодиоды высокой яркости, изготовленные компанией Epistar в Тайване.
- 1.7. Срок службы около 10 лет, потеря яркости составляет менее 3% в первые 1000 часов, в то время как другие светодиодные лампы могут терять до 30%.
- 1.8. Высокий коэффициент мощности $\geq 0,92$.
- 1.9. Высокие показатели безопасности - двойная изоляция драйвера, сертификаты UL(E344777& E344777), CE(TUV), соответствие правилам ограничения содержания вредных веществ, для CE пройдены тесты EMC и LVD.
- 1.10. Прочная цилиндрическая упаковка и защита контактов позволяют избежать повреждения при транспортировке.

2. ОСНОВНЫЕ ТЕХНИЧЕСКИЕ ХАРАКТЕРИСТИКИ

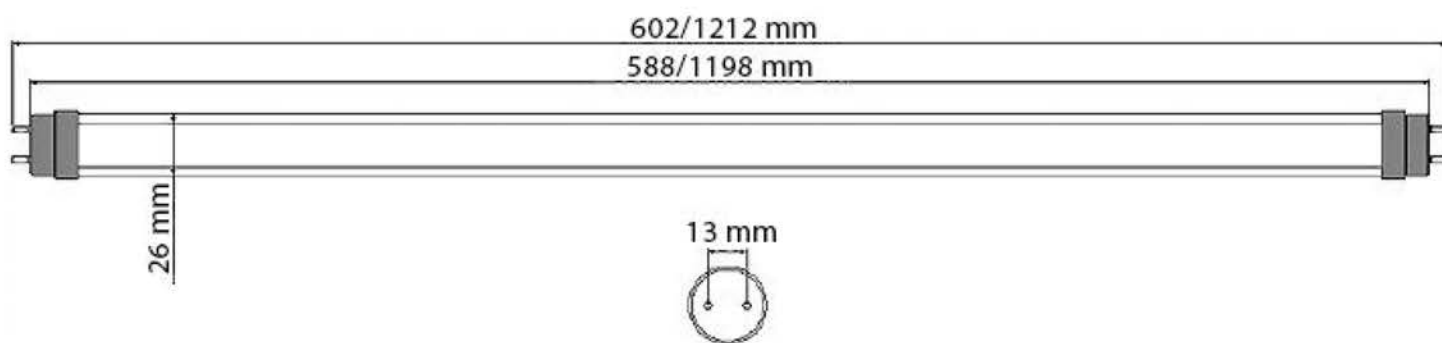
Общие характеристики для серии

Частота питающей сети	50 / 60 Гц
Коэффициент мощности	$\geq 0,92$
Угол освещения	120°

Цоколь	G13
Температура окружающей среды	0...+40 °C
Степень защиты	IP20

Характеристики по моделям

Артикул	Модель	Мощность	Световой поток	Напряжение питания	Размер, без выводов
021479	ECOTUBE T8-600DR-10W-220V White	10 Вт	850 Лм	AC180-240V	Ø26x590 мм
017661	ECOTUBE T8-600DR-10W-220V Day White	10 Вт	850 Лм	AC180-240V	Ø26x590мм
021465	ECOTUBE T8-600DR-10W-220V Warm White	10 Вт	850 Лм	AC180-240V	Ø26x590мм
017660	ECOTUBE T8-1200DR-20W-220V White	20 Вт	1650-1850 Лм	AC100-240V	Ø26x1200 мм
021501	ECOTUBE T8-1200DR-20W-220V Day White	20 Вт	1650-1850 Лм	AC100-240V	Ø26x1200 мм
017663	ECOTUBE T8-1200DR-20W-220V Warm White	20 Вт	1650-1850 Лм	AC100-240V	Ø26x1200 мм



3. УСТАНОВКА И ПОДКЛЮЧЕНИЕ

Внимание! Во избежание поражения электрическим током перед началом всех работ отключите электропитание. Все работы должны проводиться только квалифицированным специалистом.

3.1. Извлеките лампу из упаковки и убедитесь в отсутствии механических повреждений.

3.2. Удалите люминесцентную лампу из светильника.

Внимание! Не допускается прямая замена люминесцентных ламп на светодиодные. Требуется изменение схемы подключения ламп.

3.3. Измените схему подключения лампы

- Если светильник содержит индуктивный балласт (Рис.1), удалите дроссель и стартер.
- Если светильник содержит электронный балласт (Рис.2), удалите его.
- Измените соединения проводов, согласно схеме на Рис.3.
- При установке нескольких ламп в один светильник используйте параллельное подключение светодиодных ламп.



Рис.1. Схема люминесцентного светильник с индуктивным балластом



Рис.2. Схема люминесцентного светильник с электронным балластом



Рис.3. Схема подключения светодиодной лампы

- 3.4. Удалите лишние провода.
- 3.5. Проверьте правильность выполненных соединений.
- 3.6. Установите светодиодную лампу в доработанный светильник и поверните его в нужном направлении.
- 3.7. Включите электропитание и проверьте работу светильника.

4. ОБЯЗАТЕЛЬНЫЕ ТРЕБОВАНИЯ И РЕКОМЕНДАЦИИ ПО ЭКСПЛУАТАЦИИ

- 4.1. Соблюдайте условия эксплуатации оборудования:
 - Эксплуатация только внутри помещений;
 - Температура окружающего воздуха 0...+40°C;
 - Относительная влажность воздуха не более 90% при 20°C, без конденсации влаги;
 - Отсутствие в воздухе паров и примесей агрессивных веществ (кислот, щелочей и пр.).
- 4.2. Не устанавливайте светильник со светодиодными лампами вблизи нагревательных приборов или горячих поверхностей.
- 4.3. Не допускается последовательное соединение ламп, т.к. это приводит к перепадам напряжения и повреждению драйвера лампы.