



**Светильники светодиодные
энергосберегающие
СА-7206/СА-5206 серия “Гермес”
с питанием от низковольтных сетей
постоянного и переменного тока**

**Руководство
по эксплуатации**

1 Назначение изделия

1.1 Светильник предназначен для освещения лестничных клеток, коридоров, подвальных помещений, гаражей, мастерских, вспомогательных помещений, салонов пассажирского и грузового автомобильного, железнодорожного и водного транспорта.

1.2 Светильник предназначен для эксплуатации в электрических сетях переменного тока напряжением 36 В и номинальной частотой от 50 до 400 Гц и сетях постоянного тока напряжением от 12 до 60 В.

1.3 Монтаж изделия возможен как на стене, так и на потолке.

1.4 Светильник соответствует требованиям и нормативным документам технического регламента Таможенного союза (ЕАС), применяемым к освещению жилых, общественных, промышленных и сельскохозяйственных зданий и сооружений, плотин, а также салонов пассажирского и грузового автомобильного, железнодорожного и водного транспорта.

1.5 Светильник соответствует классу защиты III от поражения электрическим током по ГОСТ IEC 60598-1-2017.

1.6 Климатическое исполнение УХЛ, категория размещения 2 по ГОСТ 15150–69, при этом высота над уровнем моря не должна превышать 2000 м.

2 Технические характеристики

Рабочее напряжение — 12...60 В постоянного тока (автоматическое определение полярности) или 24...42 В переменного тока частотой 50...400 Гц

Номинальная потребляемая мощность — 6 Вт

Номинальный световой поток светодиодного модуля — 820 лм

Номинальный световой поток светильника — 700 лм

Степень защиты от воздействия окружающей среды — IP65

Диапазон рабочих температур: от –40 до +50 °С

Класс защиты от поражения электрическим током — III

Класс огнестойкости материалов корпуса по стандарту UL94 — V2

Габаритные размеры, Д x Ш x В — 160 x 100 x 35 мм

Степень защиты от удара (код IK) - 10

3 Комплект поставки

— Светильник энергосберегающий — 1 шт.

— Крепёж — 1 комплект

— Противосъёмные заглушки — 2 шт.

— Руководство по эксплуатации — 1 шт.

— Упаковка — 1 шт.

4 Устройство и принцип работы

Светильник светодиодный энергосберегающий состоит из корпуса, светодиодного модуля и электронного блока питания и имеет внешний вид в соответствии с рисунком 1. Принцип работы светильника основан на свойстве светодиода излучать видимый свет при прохождении через него электрического тока.

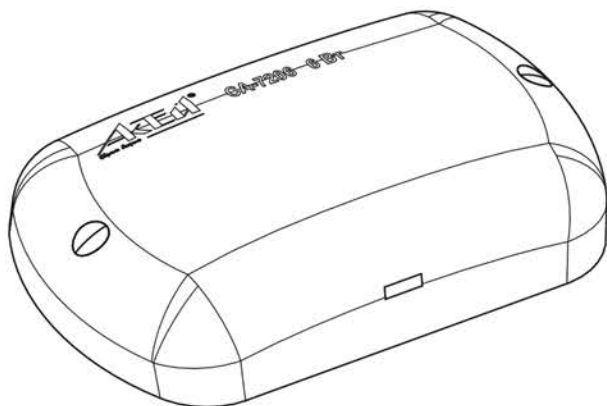


Рисунок 1. Внешний вид светильника

5 Общие указания по эксплуатации

5.1 Изделие предназначено для эксплуатации только в низковольтных электрических сетях переменного тока напряжением 24...42 В частотой 50...400 Гц и сетях постоянного тока напряжением 12...60 В, полярность подключения к сети постоянного тока определяется автоматически. Подключение изделия к другим типам электрических сетей может привести к отказу изделия.

5.2 Не допускается для питания изделия применять электронные трансформаторы и источники питания для галогенных ламп.

5.3 В случае необходимости, для исключения радиопомех, рекомендуется осуществлять подключение светильника к питающей сети через сетевой фильтр типа DL-2DX31. Фильтр следует располагать таким образом, чтобы длина питающих проводов между фильтром и светильником составляла не более 0,5 м.

5.4 Запрещается разбирать и осуществлять самостоятельный ремонт изделия.

5.5 Запрещается чем-либо накрывать или что-либо наклеивать на светильник.

6 Указания по соблюдению мер безопасности

6.1 Монтаж и подключение изделия производить только **при отключённом напряжении питающей сети.**

6.2 Монтаж и подключение изделия должны производиться только квалифицированным персоналом, имеющим соответствующую подготовку.

6.3 При монтаже использовать только штатные элементы крепления и специальные крепёжные отверстия в корпусе изделия.

7 Порядок монтажа изделия

7.1 Отключить напряжение питающей сети (разъединить цепи питания изделия).

7.2 При необходимости демонтировать ранее установленный светильник.

7.3 При необходимости на месте установки разметить и просверлить отверстия для крепления светильника.

7.4 Осуществить подключение питающей цепи с помощью клеммной колодки в соответствии с рисунком 2. Полярность при подключении к сети постоянного тока значения не имеет.

7.5 В случае подключения изделия к электрической проводке открытого типа следует удалить одну из выламывающихся вставок, расположенных сверху и снизу корпуса изделия, в соответствии с рисунком 3.

7.6 Установить изделие с помощью штатных элементов крепления через крепёжные отверстия в корпусе изделия.

7.7 При необходимости установить противосъёмные заглушки на корпус светильника, защёлкнув их в пазах колодцев крепёжных шурупов.

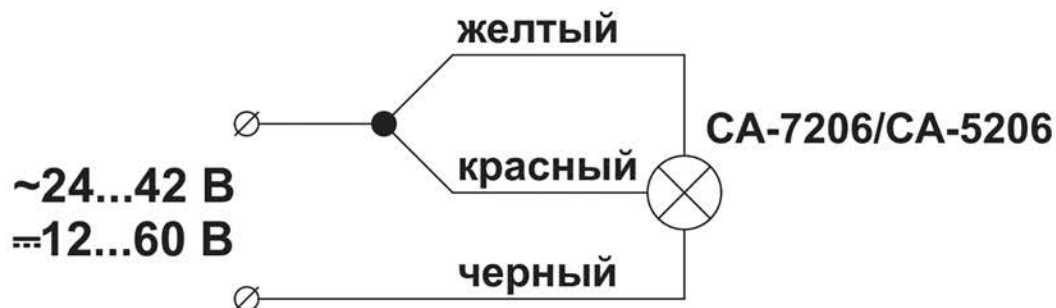


Рисунок 2 — Схема подключения светильника к питающей сети

8 Сведения об утилизации

Утилизацию производить в соответствии с требованиями ГОСТ Р 55102-2012 и ГОСТ Р 54533-2011

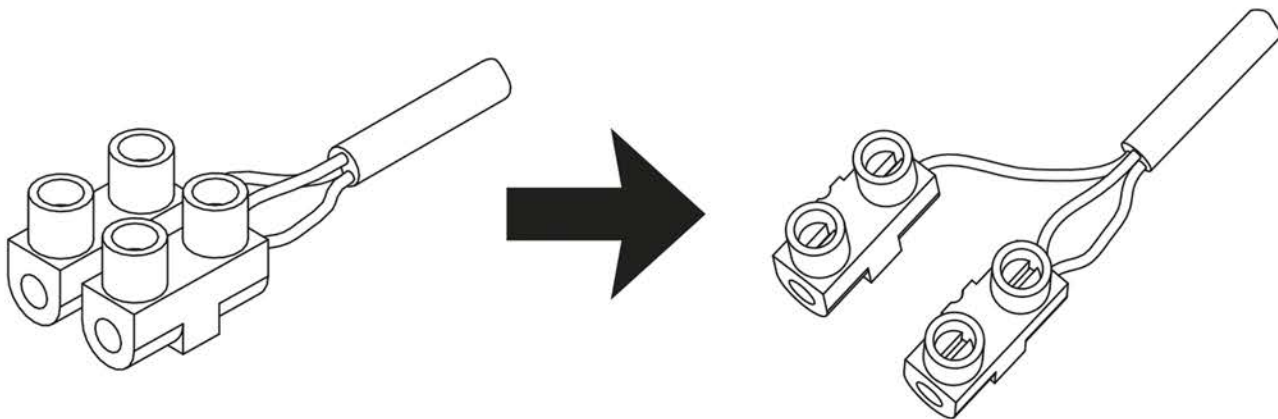


Рисунок 3 — Разделение секций клеммной колодки

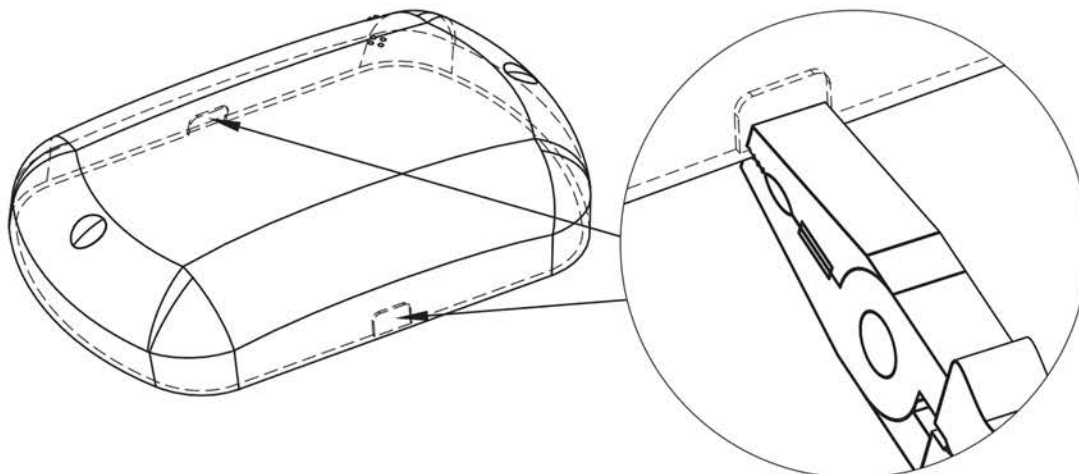


Рисунок 3. Расположение выламывающихся вставок в корпусе светильника

9 Гарантийные обязательства

Изготовитель гарантирует исправную работу изделия в течение 36 месяцев от даты продажи изделия, но не более 48 месяцев от даты производства. Несоблюдение требований и правил эксплуатации изделия или нарушение целостности гарантийных наклеек на корпусе изделия ведёт к утрате прав на гарантийное обслуживание.

10 Транспортирование и хранение

Изделия транспортируются в групповой упаковке закрытым транспортом. При погрузке, перевозке и выгрузке изделий должны быть соблюдены требования манипуляционных знаков, нанесённых на упаковку, а также меры предосторожности, предотвращающие механические повреждения упаковки.

Хранение изделия должно осуществляться в сухих помещениях с влажностью воздуха не выше 70 % при температуре от минус 40 до плюс 60 °С.

Срок хранения — 4 года от даты производства.

Производитель: ООО «АИНДАСТРИАЛ»

Товар сертифицирован.

Внимание! Производитель оставляет за собой право изменять конструкцию, технические характеристики, внешний вид, комплектацию товара без предварительного уведомления.