



Лист-вкладыш

Патрон энергосберегающий СА-20

**с датчиком освещённости
и акустическим датчиком
для ламп накаливания
мощностью до 100 Вт,
КОМПАКТНЫХ ЛЮМИНЕСЦЕНТНЫХ
энергосберегающих ламп
мощностью до 18 Вт
и светодиодных ламп
мощностью до 15 Вт**

1 Наименование изделия

Патрон энергосберегающий СА-20 с датчиком освещённости и акустическим датчиком.

2 Назначение

Изделие предназначено для автоматического включения освещения на лестничных клетках, в коридорах, вестибюлях и других помещениях с периодическим пребыванием людей в жилых и общественных зданиях.

3 Технические данные

Рабочее напряжение — 180...242 В, 50 Гц

Мощность лампы накаливания — до 100 Вт

Мощность компактной люминесцентной лампы — до 18 Вт

Мощность светодиодной лампы — до 15 Вт

Собственная потребляемая мощность — $\leq 0,2$ Вт

Акустический порог включения — (52 ± 5) дБ

Порог срабатывания датчика освещённости — (5 ± 2) лк

Длительность освещения — (60 ± 10) с

Класс огнестойкости материалов корпуса по стандарту UL94 — v2

4 Общие указания по эксплуатации

4.1. Запрещается разбирать и осуществлять самостоятельный ремонт изделия.

4.2. Изделие предназначено для эксплуатации в сухих помещениях с температурой воздуха от 0 °С до 50 °С.

4.3. Не допускается попадание какой-либо жидкости внутрь изделия либо на его поверхность.

4.4. Изделие предназначено для эксплуатации с лампами накаливания, компактными люминесцентными и светодиодными лампами.

4.5. **Максимальная мощность: лампы накаливания (ЛН) — 100 Вт, компактной люминесцентной лампы (КЛЛ) — 18 Вт, светодиодной (LED) лампы — 15 Вт.** Рекомендуемая мощность ЛН — 60 Вт, КЛЛ — 15 Вт, LED — 12 Вт. Использование ламп мощностью выше максимально допустимой может привести к отказу изделия.

4.6. Запрещается закрывать отверстия в корпусе изделия либо вставлять в эти отверстия посторонние предметы.

5 Указания по монтажу и установке

5.1. Изделие предназначено для эксплуатации только в электрических сетях переменного тока напряжением 220 В и частотой 50 Гц. Подключение изделия к другим типам электрических сетей может привести к отказу изделия.

5.2. Подключение изделия осуществляется в соответствии со схемой подключения (рис. 1).

5.3. Монтаж и подключение изделия должны производиться только квалифицированным персоналом при отключённом напряжении питающей сети.

5.4. Крепление изделия допускается только при помощи штатных элементов крепления через специальные крепёжные отверстия в корпусе изделия.

5.5. После монтажа изделия рекомендуется замкнуть «накоротко» штатный выключатель освещения.

6 Гарантийные обязательства

Изготовитель гарантирует исправную работу изделия в течение 12 месяцев от даты продажи изделия. Несоблюдение требований и правил эксплуатации изделия ведёт к утрате прав на гарантийное обслуживание.

Изготовитель

Flying Electronics Co Ltd.
1A012, Duhui Electronic city, Zhonghang road, Futian, Shenzhen, China

Разработано в России

ООО «ПК Актей»

Товар сертифицирован.



Производитель оставляет за собой право изменять конструкцию, технические характеристики, внешний вид, комплектацию товара без предварительного уведомления.

Внимание!

КЛЛ некоторых производителей не рассчитаны на частые включения и выключения. В связи с этим, использование таких КЛЛ совместно с выключателями или светильниками с любыми датчиками присутствия в местах частого появления людей может привести к уменьшению срока службы КЛЛ. Обратитесь к своему поставщику КЛЛ для выяснения возможности её использования совместно с выключателем или светильником, оснащёнными датчиком освещённости или акустическим датчиком.

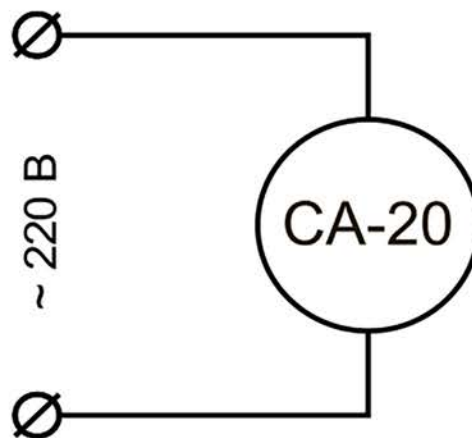


Рисунок 1: Схема подключения