

Easy9 XS - Surface Enclosures / EZ9EA●●●●

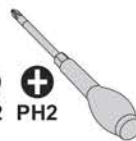


Schneider
Electric

EZ9EAA102	Easy9 XS 2М без дверцы
EZ9EAA104	Easy9 XS 4М без дверцы
EZ9EAB102	Easy9 XS 2М с прозрачной дверцей
EZ9EAB104	Easy9 XS 4М с прозрачной дверцей
EZ9EAB106	Easy9 XS 6М с прозрачной дверцей



PZ2 PH2



5.5 mm



ВНИМАНИЕ!

- Установка, эксплуатация и замена электрооборудования должны выполняться квалифицированным специалистом.
- Данное устройство не подлежит ремонту.
- В процессе установки, эксплуатации и замены данного устройства должны соблюдаться все действующие местные, региональные и национальные нормативные акты.
- Запрещается установка устройства, при распаковке которого были обнаружены повреждения.
- Компания Schneider Electric снимает с себя ответственность при несоблюдении инструкций, указанных в данном документе и документах, на которые приводятся ссылки.
- На протяжении всего срока эксплуатации изделия необходимо следовать инструкциям по обслуживанию.

ОПАСНОСТЬ

ОПАСНОСТЬ ПОРАЖЕНИЯ ЭЛЕКТРИЧЕСКИМ ТОКОМ

- Перед началом работы отключите питание.
- Используйте тестер напряжения с подходящим номинальным напряжением, чтобы убедиться, что все активные проводники не находятся под напряжением. Несоблюдение этих инструкций может привести к смерти или серьезной травме.

1 Ввод кабеля

ВНИМАНИЕ

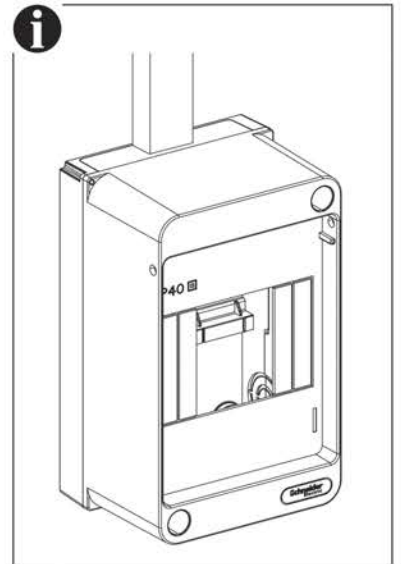
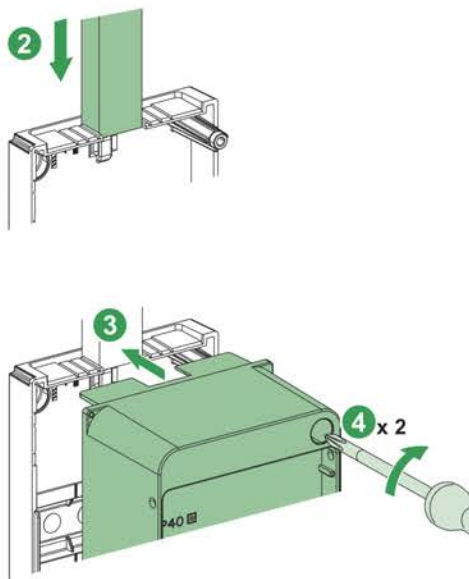
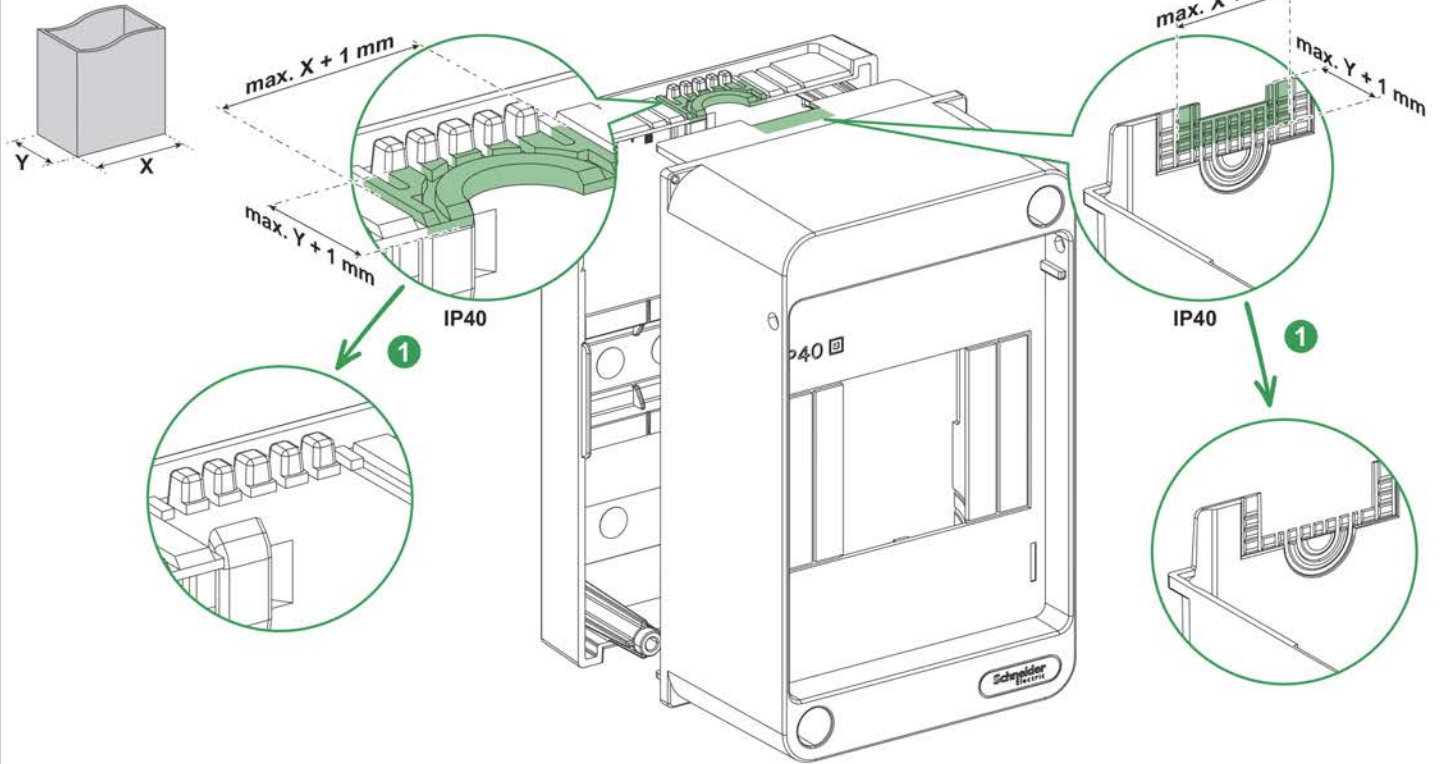
РИСК ПОЛУЧЕНИЯ ТРАВМЫ

Используйте специальные инструменты и соответствующие средства индивидуальной защиты при вырезании отверстий для ввода кабелей или при резке кабель-каналов.

Несоблюдение этих инструкций может привести к травме или повреждению оборудования.

1.1 Ввод кабеля в кабельном канале

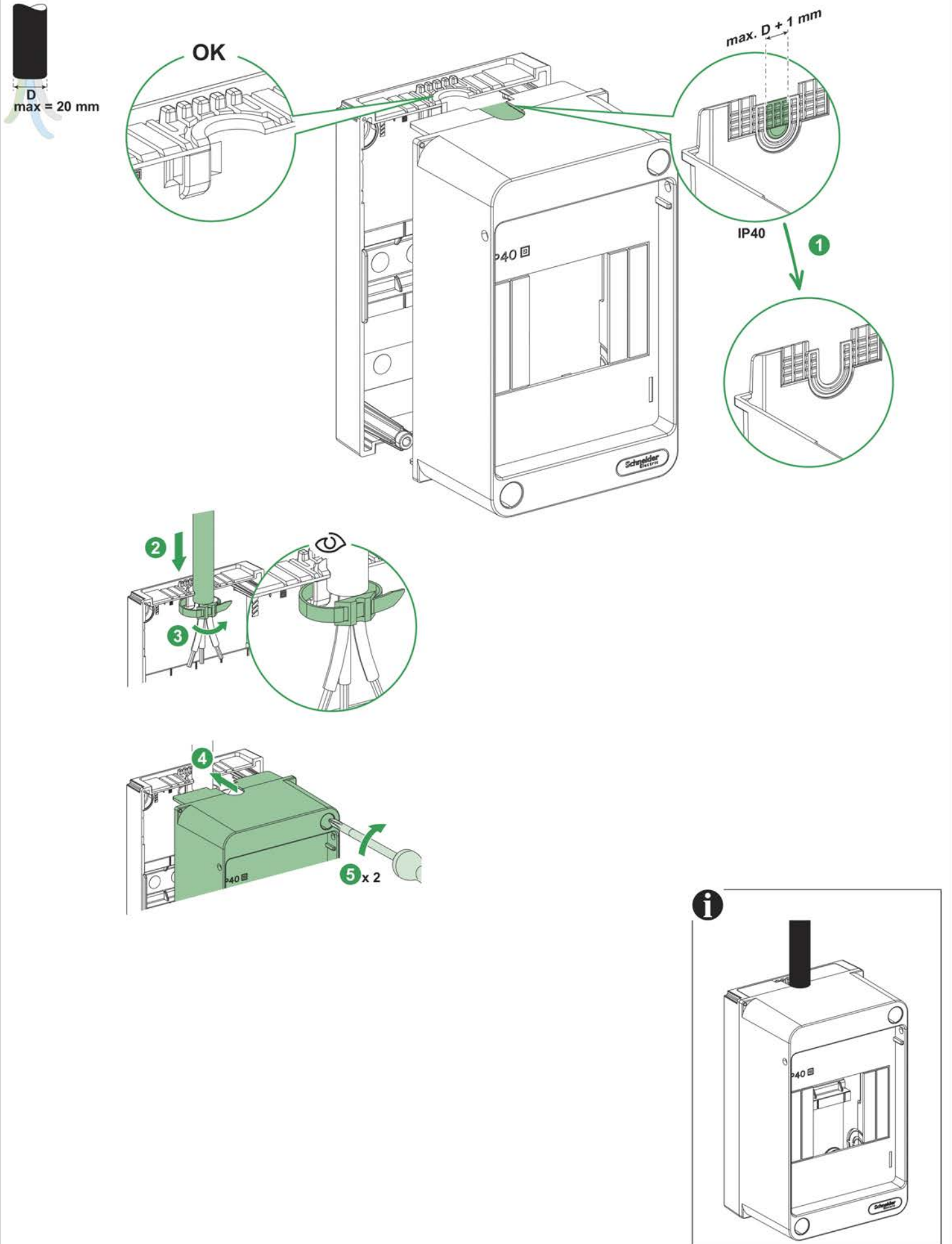
$10\text{ mm} < Y < 20\text{ mm}$
 $10\text{ mm} < X < 40\text{ mm}$



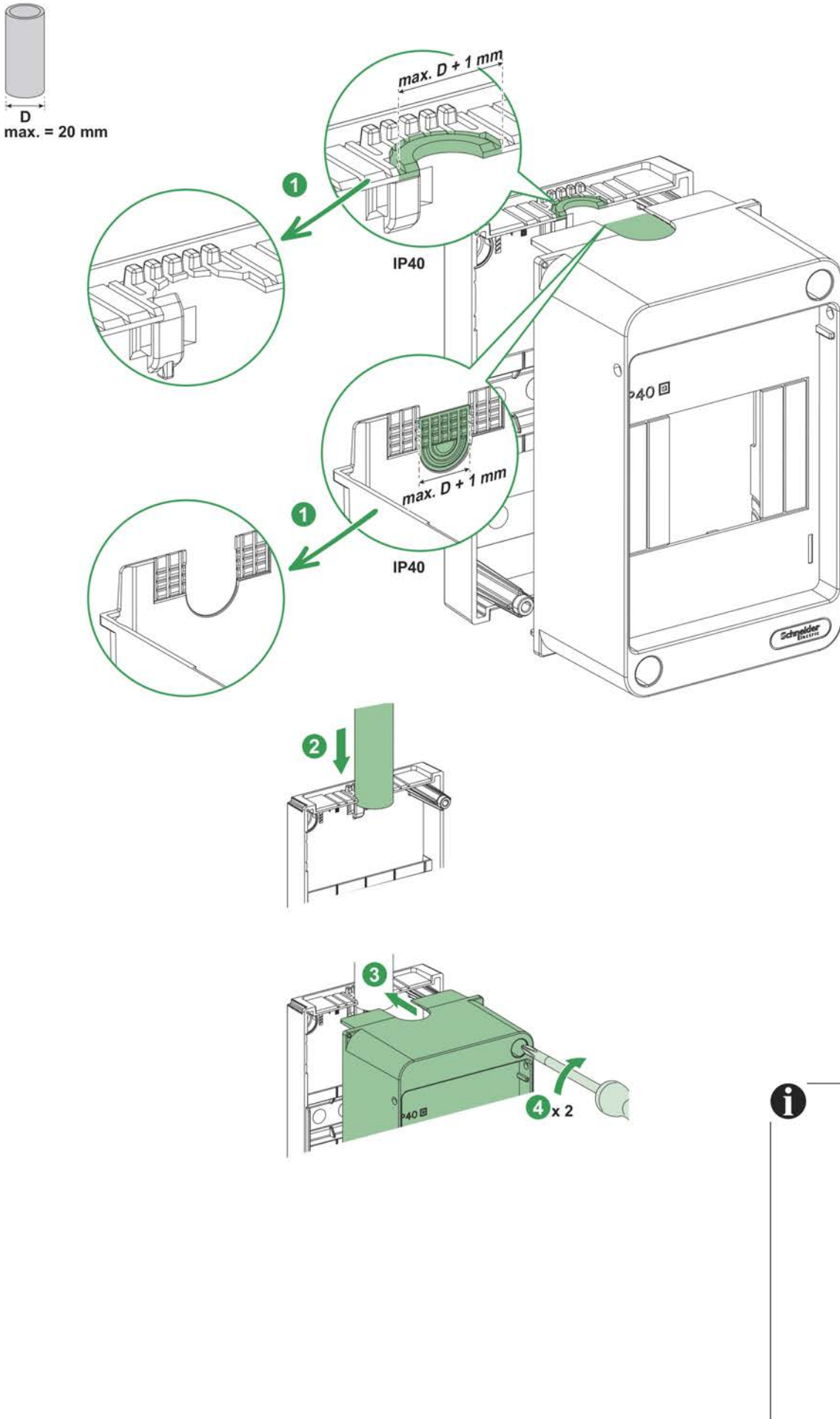
1

Ввод кабеля

1.2 Ввод гибкого кабеля

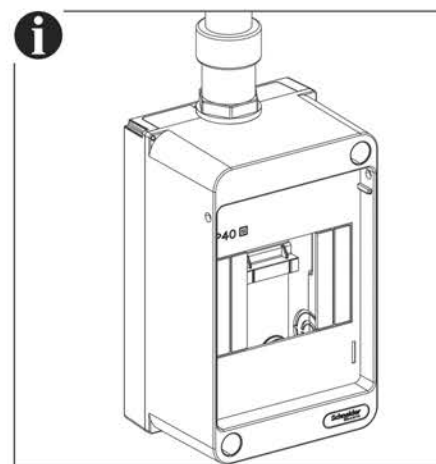
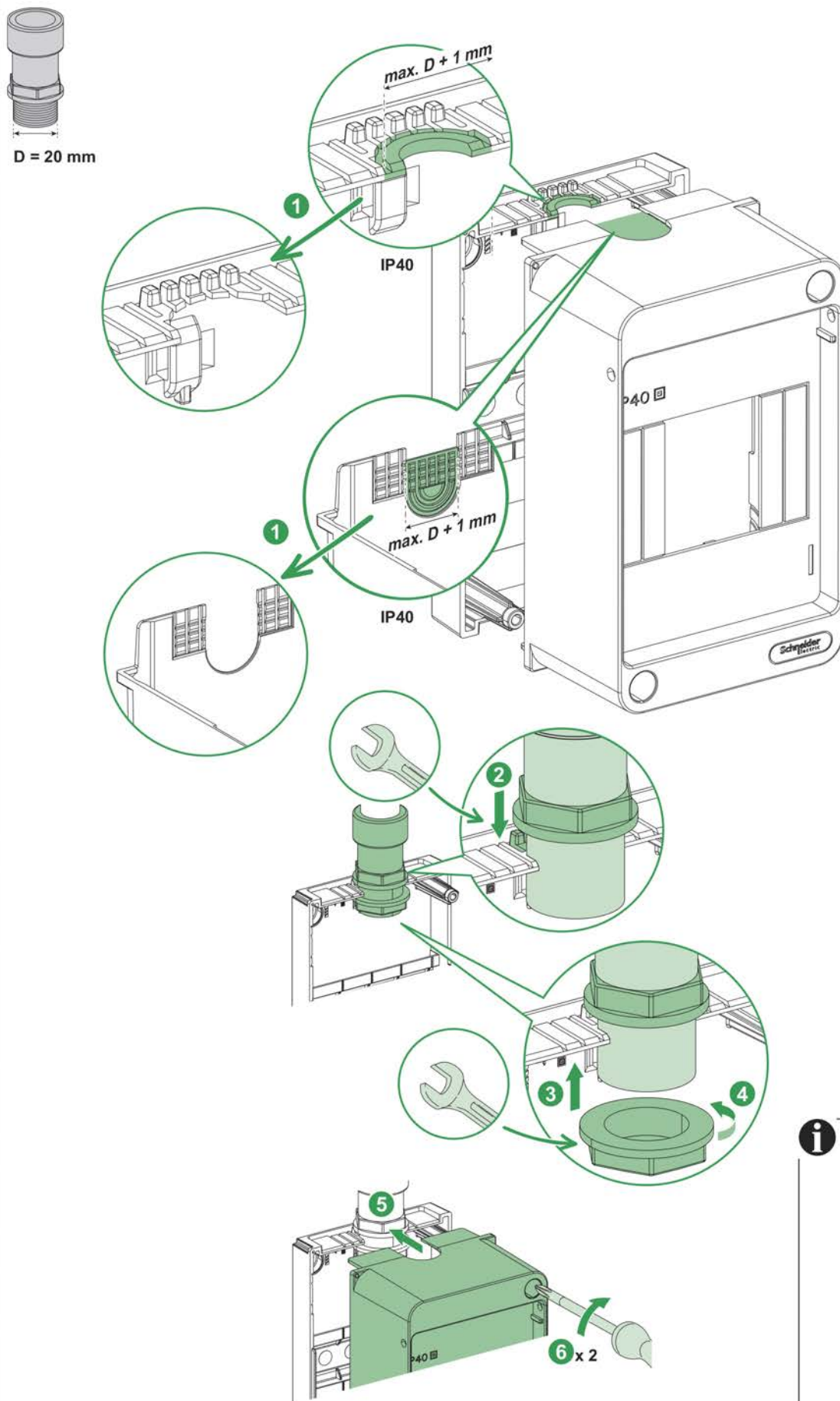


1.3 Ввод кабеля в трубе с использованием сальника и без него

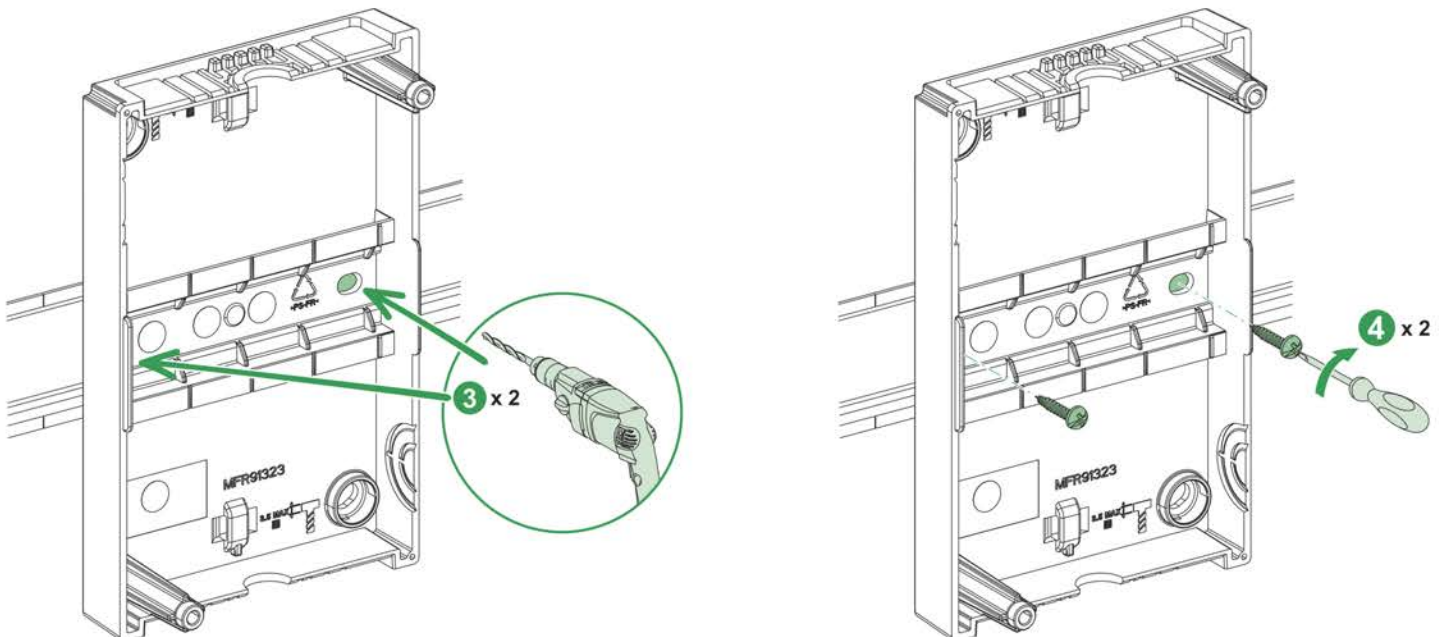
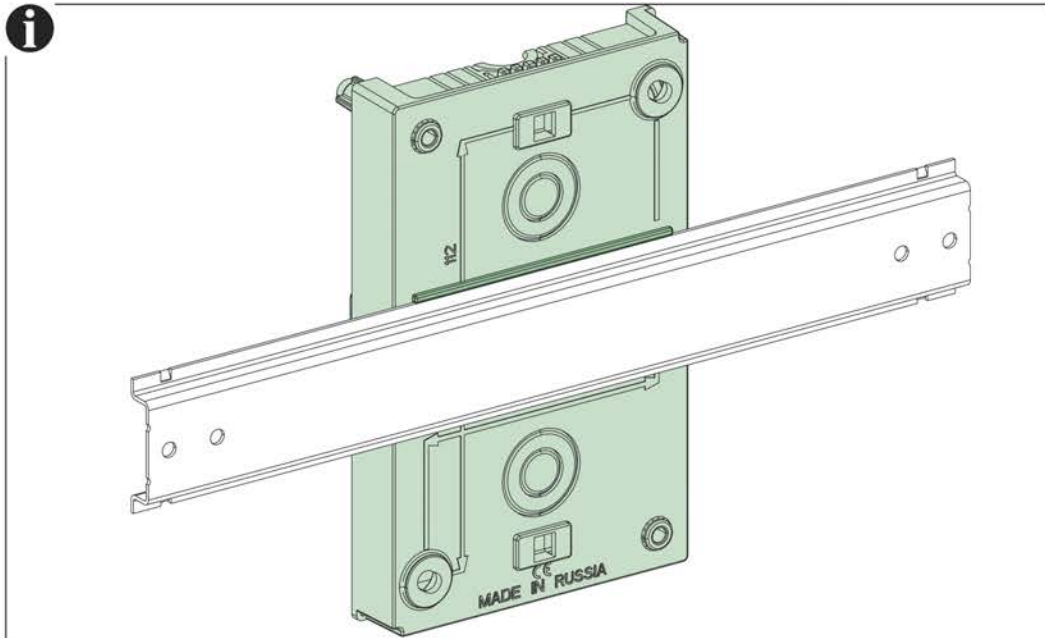
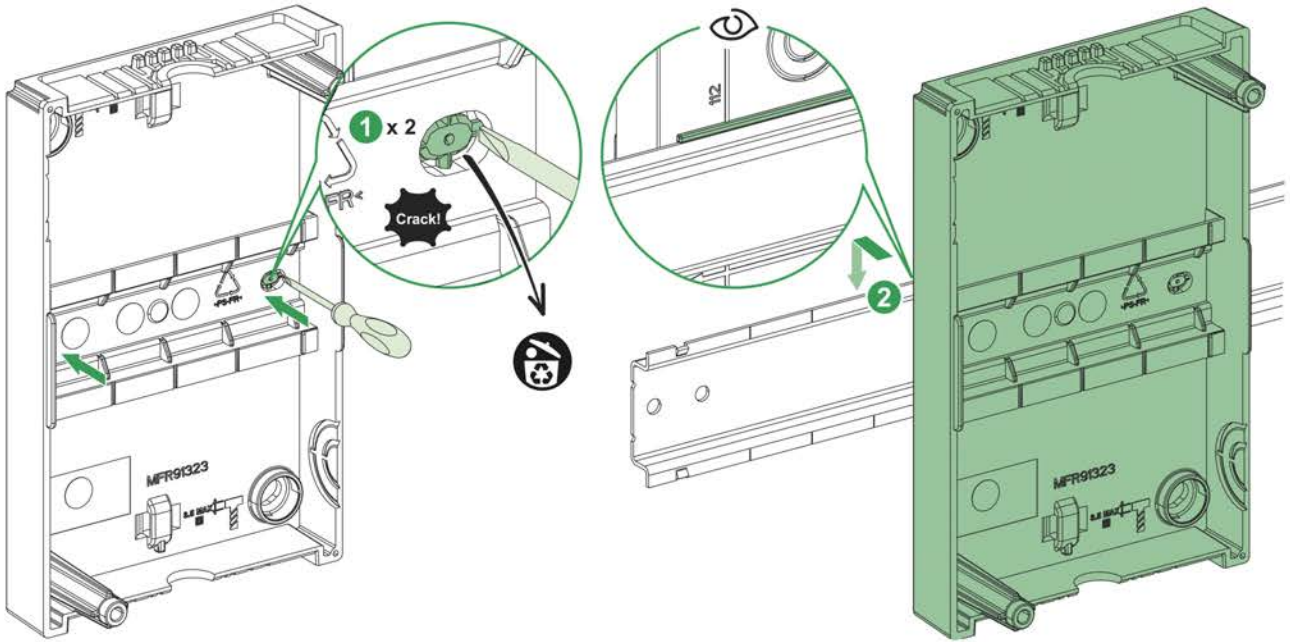


1 Ввод кабеля

1.3 Ввод кабеля в трубе с использованием сальника и без него

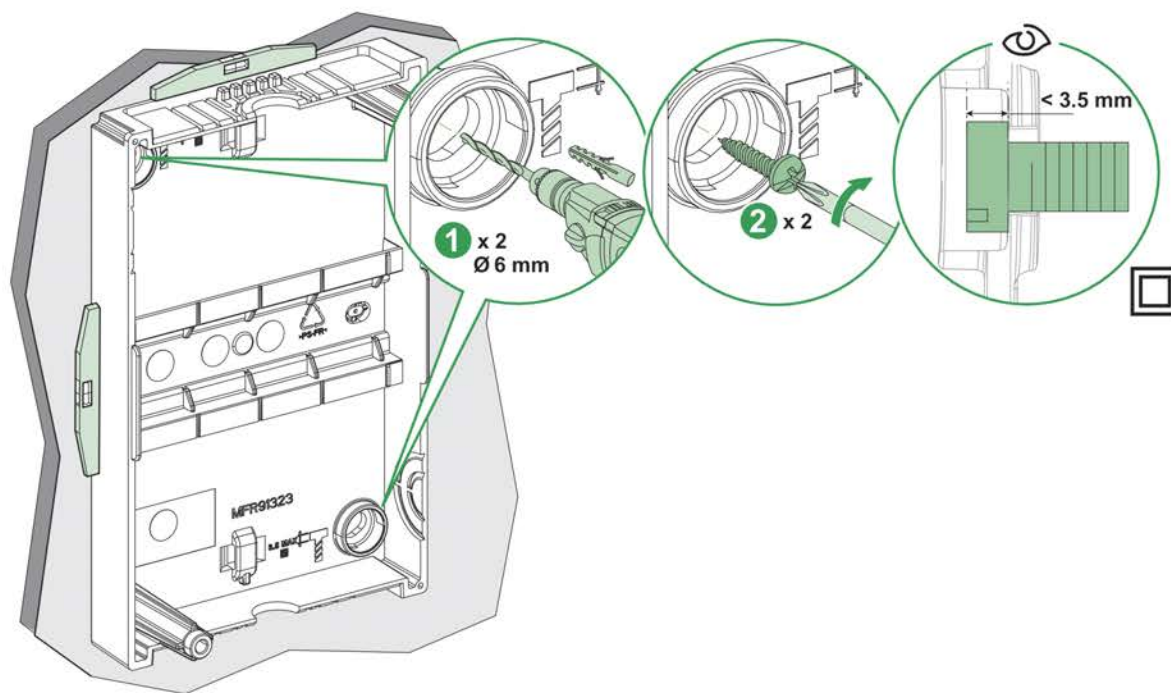


2.1 Крепление на DIN-рейке



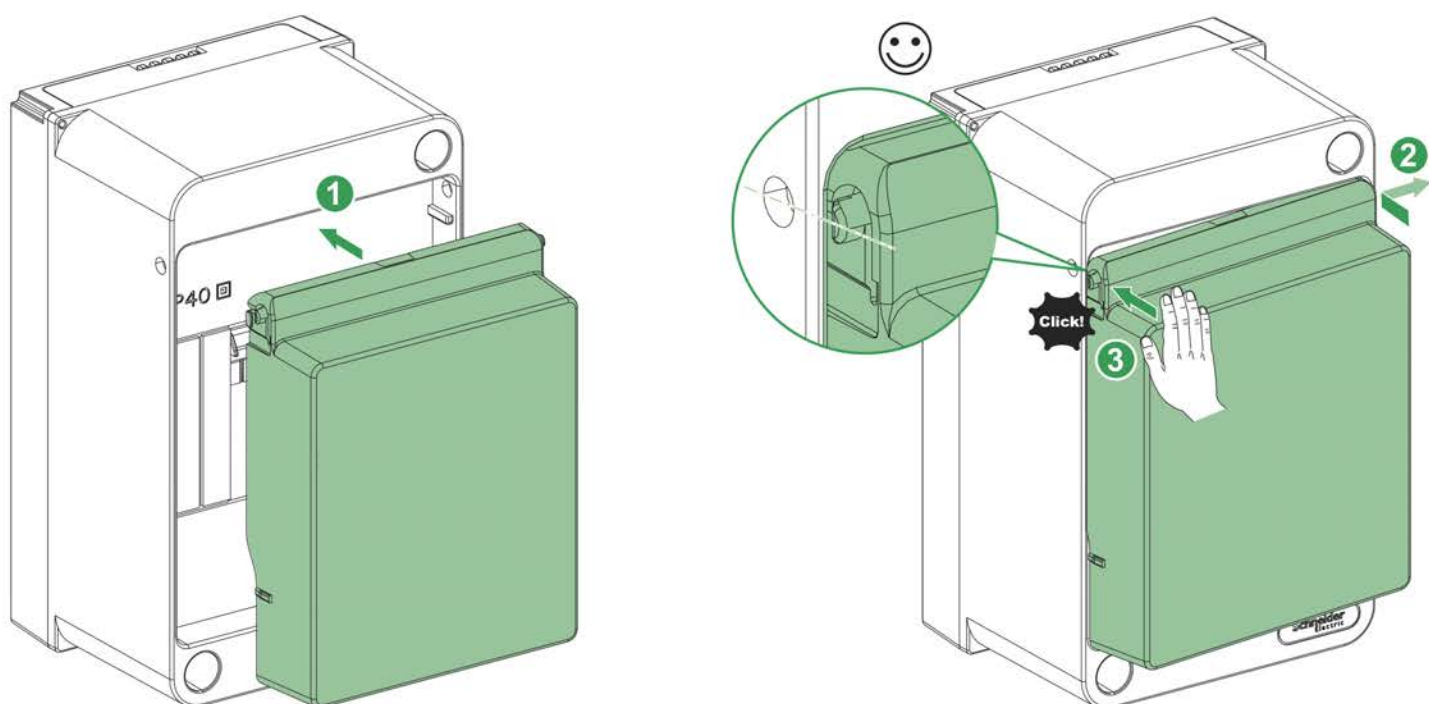
2 Крепление

2.2 Крепление к стене



3 Монтаж/демонтаж дверцы

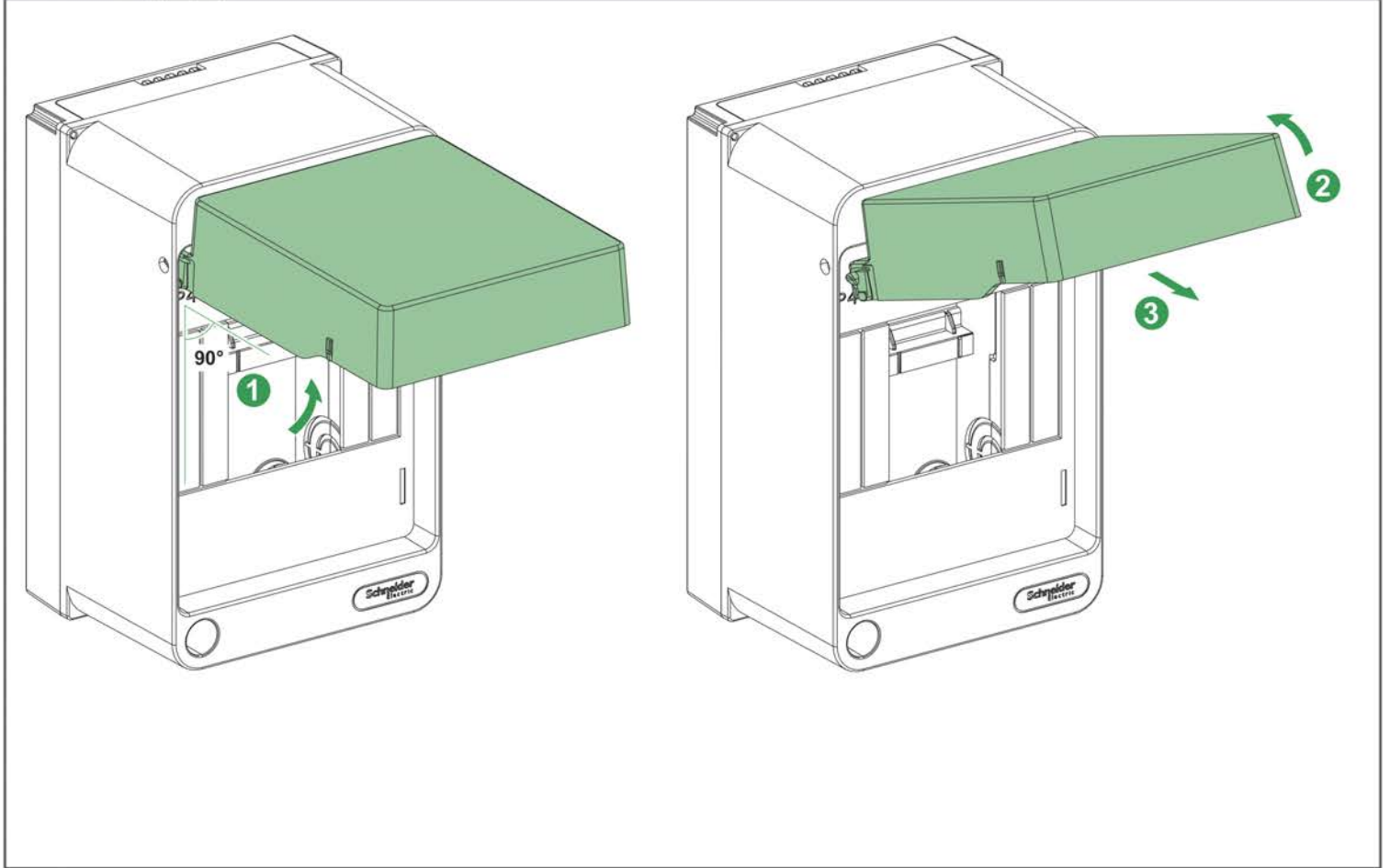
3.1 Установка дверцы



3

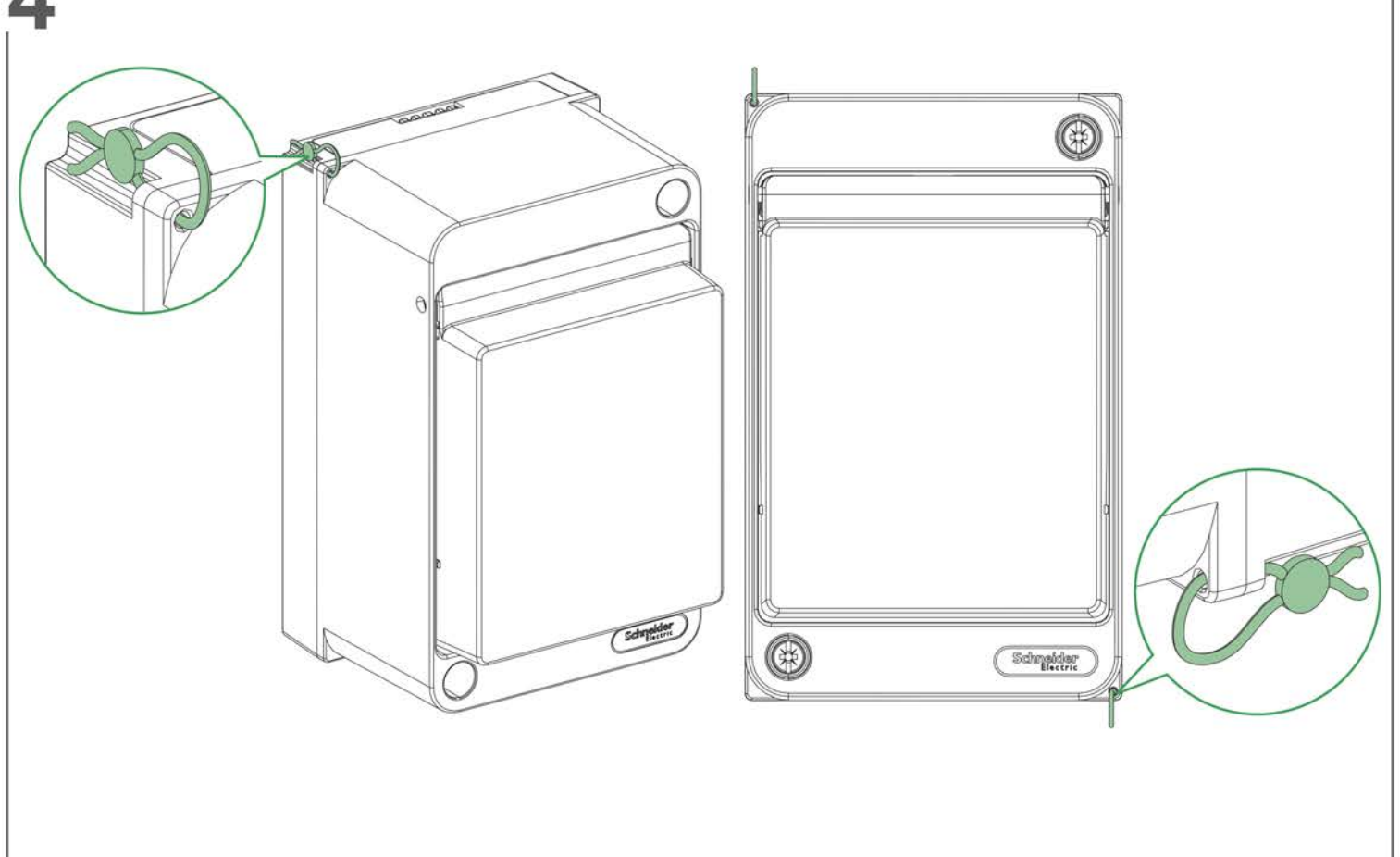
Монтаж/демонтаж дверцы

3.2 Снятие дверцы



4

Опломбировка



5

Установка заглушек

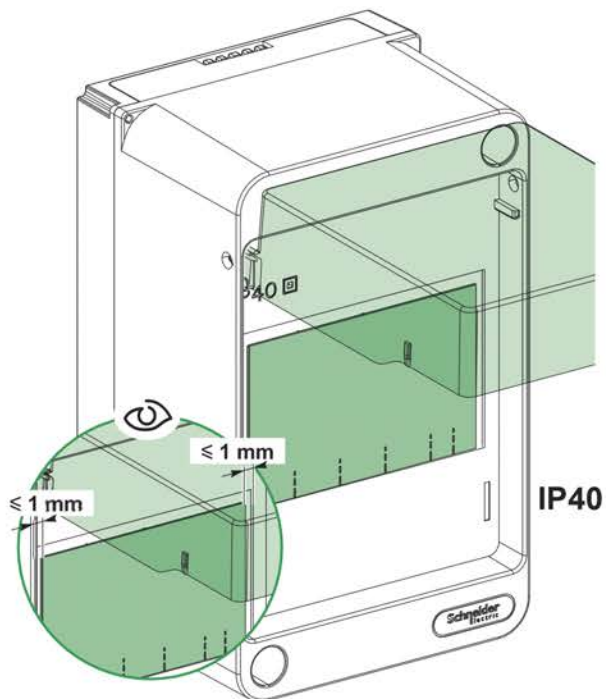
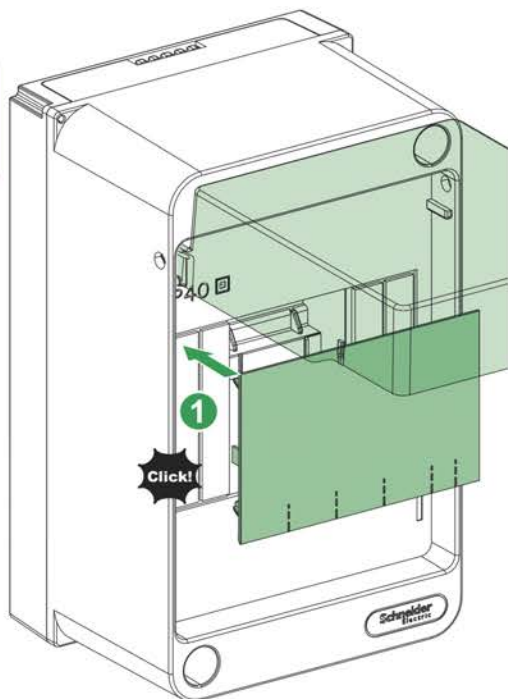
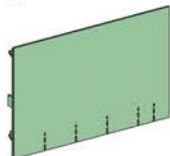
⚠ ⚠ ОПАСНОСТЬ

ОПАСНОСТЬ УДАРА ЭЛЕКТРИЧЕСКИМ ТОКОМ, ВЗРЫВА ИЛИ ВОЗНИКНОВЕНИЯ ДУГОВОГО РАЗРЯДА

Установите дверцу и заглушки для соответствия степени защиты IP40

Несоблюдение этих инструкций может привести к смерти или серьезной травме.

R9H13387



EAC