

Коннектор кабельный серии NTB-IP68

НАЗНАЧЕНИЕ И ОБЛАСТЬ ПРИМЕНЕНИЯ

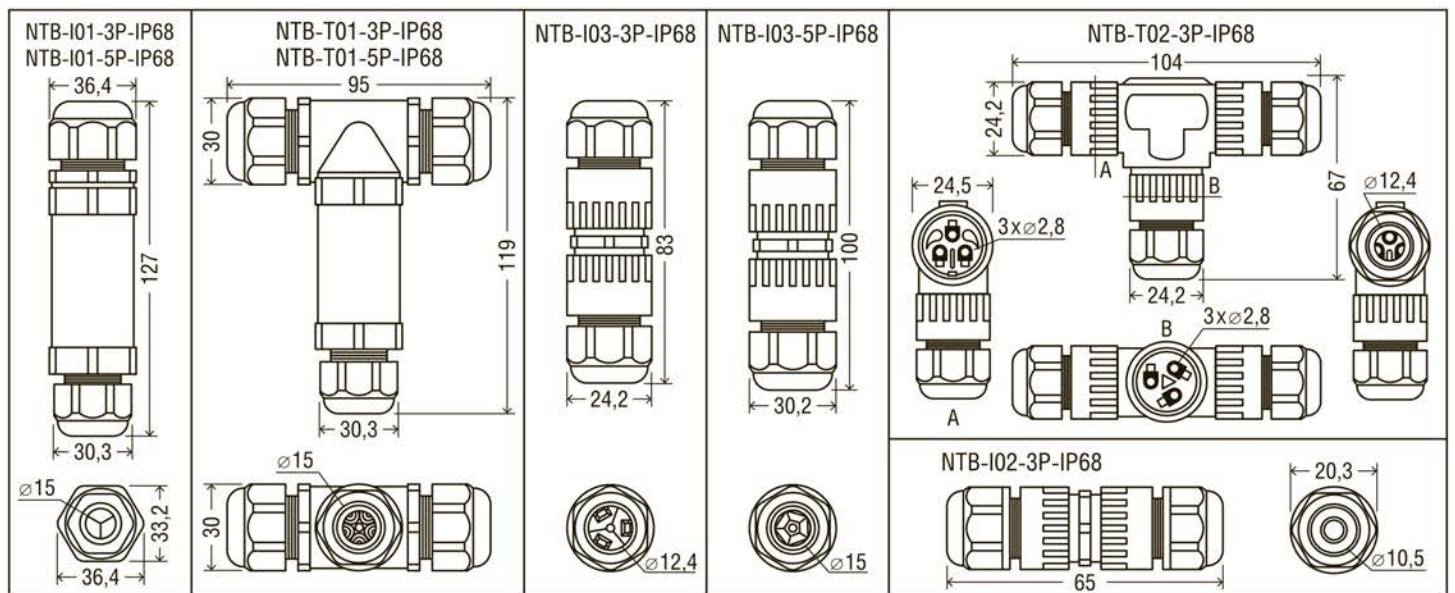
Кабельные коннекторы серии NTB-IP68 предназначены для соединения и распределения электрических проводников, требующих обеспечения полной герметичности электрической цепи. Основной областью применения являются промышленное и уличное освещение. Благодаря степени защиты от влаги и пыли IP68 коннекторы могут использоваться под водой и под землей без угрозы потери качества соединения.

ТЕХНИЧЕСКИЕ ХАРАКТЕРИСТИКИ

Таблица 1. Основные технические характеристики

Артикул	NTB-I01-3P-IP68	NTB-I01-5P-IP68	NTB-T01-3P-IP68	NTB-T01-5P-IP68	NTB-I03-3P-IP68	NTB-I03-5P-IP68	NTB-T02-3P-IP68	NTB-I02-3P-IP68
Тип	I-образный	I-образный	T-образный	T-образный	I-образный	I-образный	T-образный	I-образный
Количество полюсов	3	5	3	5	3	5	3	3
Максимальный ток, А	32	32	32	32	24	24	24	17,5
Рабочее напряжение, В	450	450	450	450	450	450	450	450
Сечение подключаемого кабеля, мм ²	0,5–4	0,5–4	0,5–4	0,5–4	0,5–2,5	0,5–2,5	0,5–2,5	0,5–1,5
Уплотнительное кольцо для кабеля, 2 шт., мм	∅ 5–9 / 10–14	∅ 5–9 / 10–14	∅ 5–9 / 10–14	∅ 5–9 / 10–14	∅ 5–9 / 9–12	∅ 5–9 / 10–14	∅ 5–9 / 9–12	∅ 3,5–7 / 7–10
Диапазон рабочих температур, °С	-40...+105							
Материал корпуса	полиамид 66							
Материал прокладки и уплотнительного кольца	силикон							
Материал контактной части	латунь							
Макс. момент затяжки стопорной гайки, Нм	2,5							
Степень защиты	IP68							
Устойчивость к УФ-излучению	да							
Габаритные размеры, мм	127x36,4x36,4	127x36,4x36,4	119x30,3x95	119x30,3x95	83x24,2x24,2	100x30,2x30,2	104x24,2x67	65x20,3x20,3

Таблица 2. Габаритные и установочные размеры



КОМПЛЕКТАЦИЯ

Коннектор, дополнительные силиконовые прокладки.

ТРЕБОВАНИЯ БЕЗОПАСНОСТИ И УСЛОВИЯ ЭКСПЛУАТАЦИИ

Монтаж осуществлять только при отключенном электропитании. Убедиться в отсутствии напряжения на месте работ с помощью индикатора напряжения.

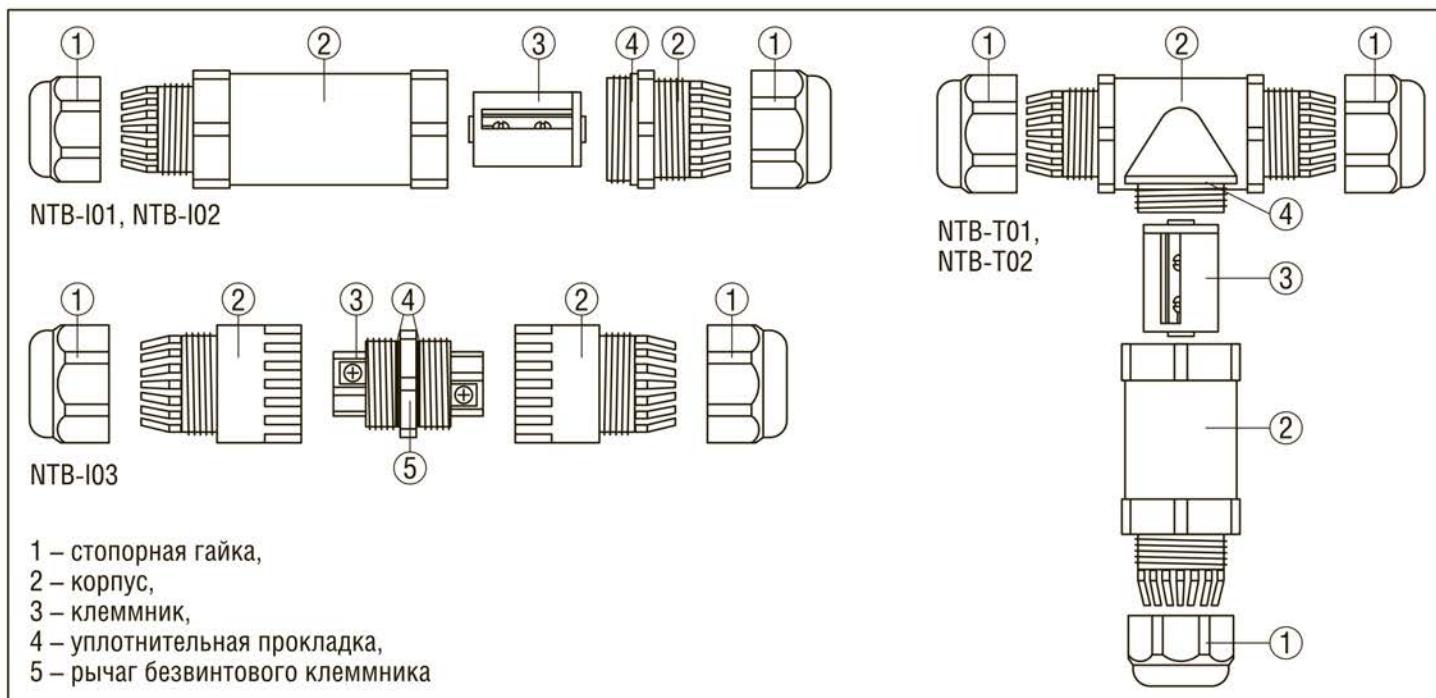
Запрещается эксплуатировать кабельные коннекторы, имеющие внешние механические повреждения.

При нормальном функционировании по истечении срока службы, изделие не представляет опасности в дальнейшей эксплуатации.

Не использоваться соединитель в сетях, в которых номинальное напряжение превышает максимально допустимое напряжение из настоящей инструкции. Перед эксплуатацией убедитесь, что силиконовая прокладка между крышкой и корпусом коннектора находится в правильном положении, стопорные гайки используемых коннекторов надежно затянуты.

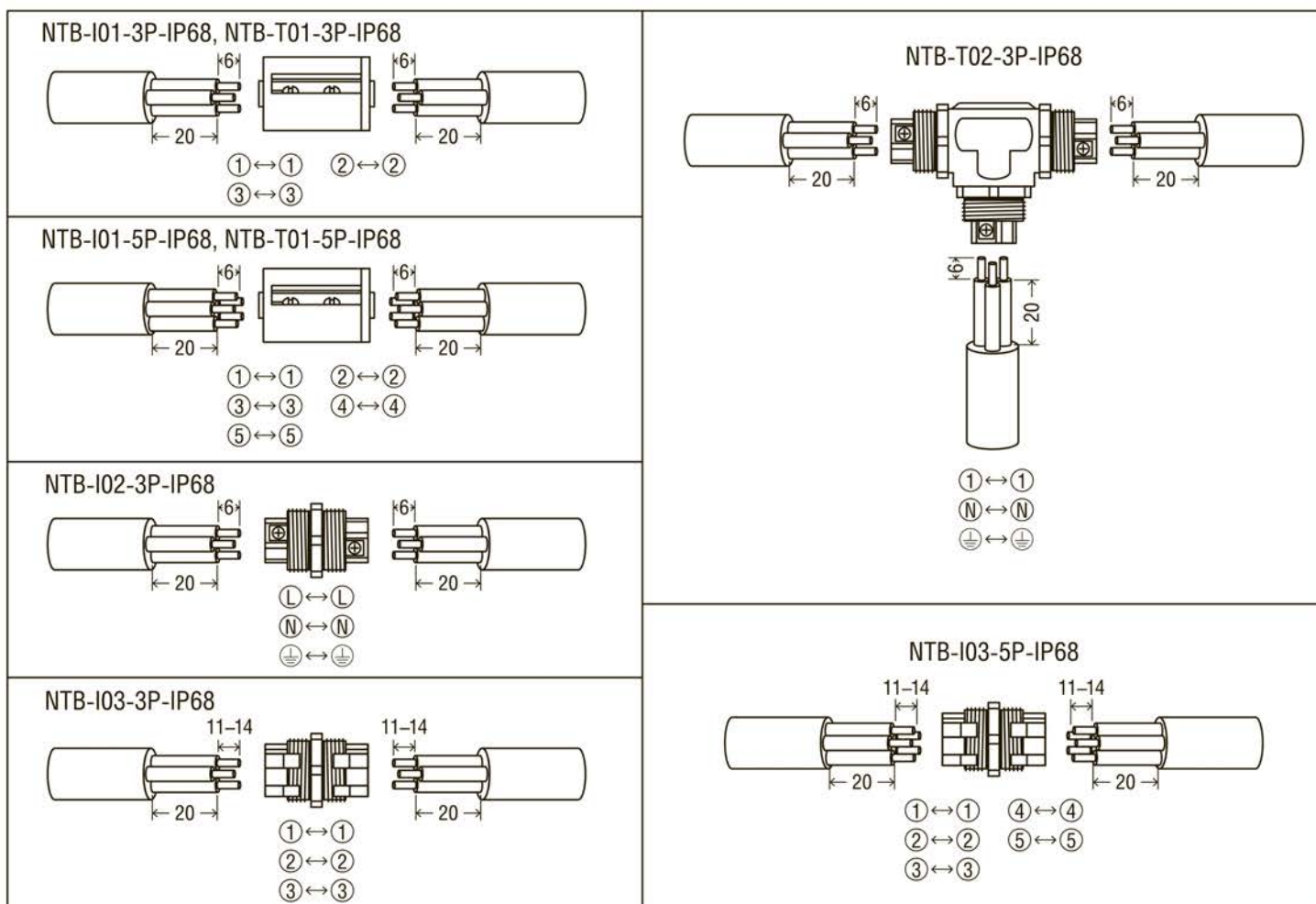
МОНТАЖ КАБЕЛЬНЫХ КОННЕКТОРОВ

1. Раскройте кабельный коннектор, отсоединив стопорные гайки.

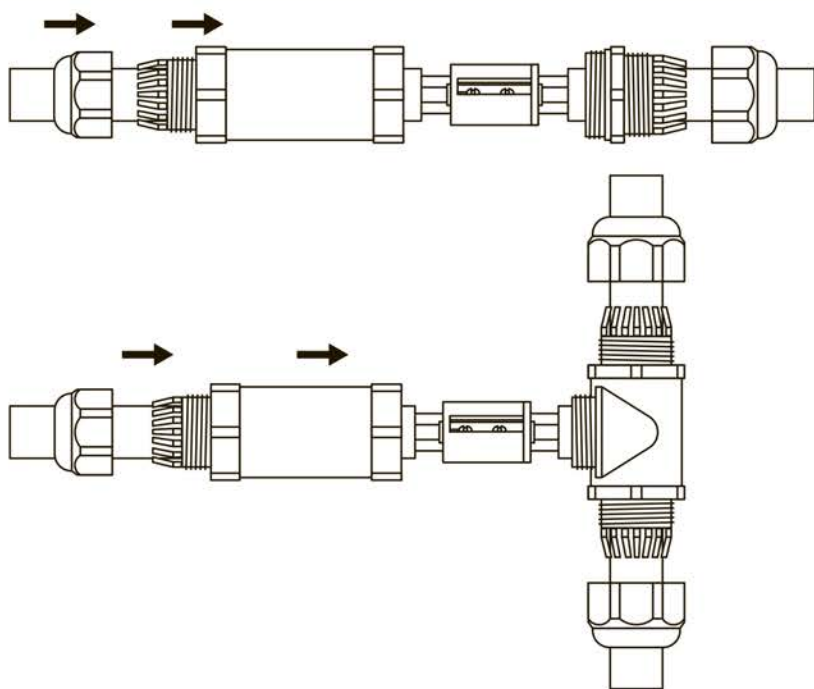


2. В зависимости от диаметра подключаемого кабеля используйте необходимое уплотнительное кольцо.

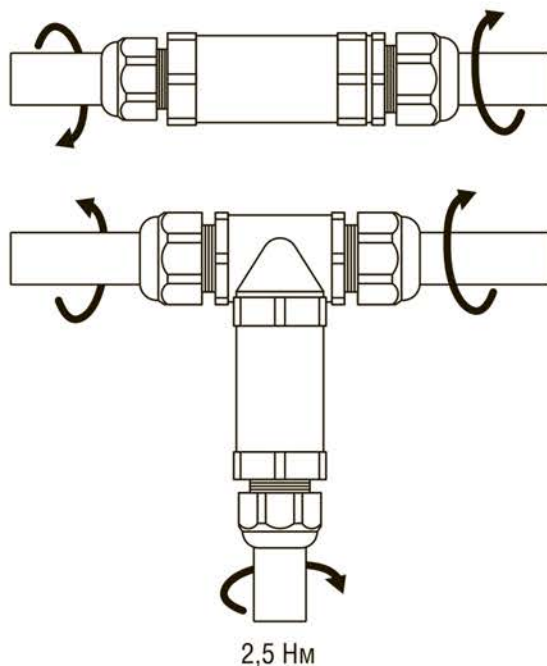
3. Снимите изоляцию с оболочки кабеля и проводника согласно рисунку. Используя клеммник, соедините проводники при помощи инструмента или при помощи рычагов безвинтового клеммника (NTB-I03).



4. Последовательно вставьте элементы в корпус и зафиксируйте стопорной гайкой.



5. Плотно затяните стопорные гайки до указанного усилия при помощи инструмента.



Внимание! Все работы по монтажу и демонтажу необходимо проводить при отключенном напряжении питания.

УСЛОВИЯ ТРАНСПОРТИРОВАНИЯ, ХРАНЕНИЯ И УТИЛИЗАЦИИ

Хранить в упаковке производителя в помещениях с естественной вентиляцией при температуре от -25 до +50 °С и относительной влажности не более 70%.

Транспортировать в упаковке производителя любым видом транспорта, при условии защиты от механических повреждений и посредственного воздействия атмосферных осадков.

Не утилизировать с бытовыми отходами. О способах утилизации данного продукта узнавайте в местных органах власти.

ГАРАНТИЙНЫЕ ОБЯЗАТЕЛЬСТВА

Гарантийный срок эксплуатации кабельного коннектора – 5 лет со дня продажи, при условии соблюдения потребителем правил транспортировки, хранения, монтажа и эксплуатации, а также требований данного паспорта.

СЕРТИФИКАЦИЯ

Товар сертифицирован согласно действующим Техническим Регламентом Таможенного Союза.

Информация о сертификации нанесена на индивидуальной упаковке.



ИНФОРМАЦИЯ ОБ ИЗГОТОВИТЕЛЕ

Сделано в Китае. Изготовитель: «XIAMEN XTOOL INDUSTRIAL CO., LTD», 3rd Floor, Building 1, NO.289 Shanbian Road, Haicang District, Xiamen, Fujian Province, China. «КСИАМЕН ИКСТУЛ ИНДАСТРИАЛ КО., ЛТД», 3 Флор, Билдинг 1, №289 Шанбиан Роуд, Хаикан Дистрикт, Ксиамен, Фуджиан Провинс, Китай.

Производитель оставляет за собой право вносить в конструкцию изделия технические изменения и усовершенствования, не ухудшающие технические характеристики изделия.