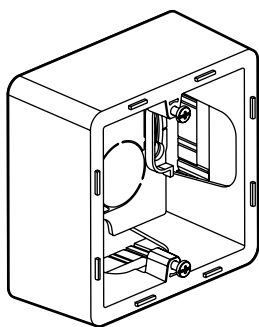
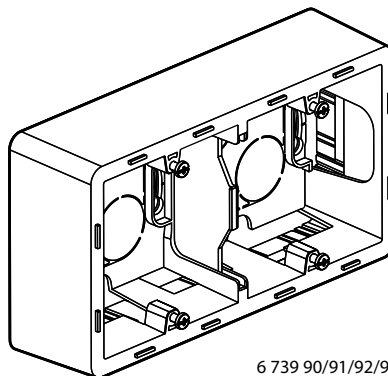


Inspira™
Монтажные коробки
для открытой установки

Кат. №(№): 6 739 80/81/82/83/90/91/92/93



6 739 80/81/82/83



6 739 90/91/92/93

1. НАЗНАЧЕНИЕ

Горизонтальная или вертикальная установка.

Отверстие 20 x 15,5 мм, 32 x 12,5 мм, 40 x 20 мм для ввода миниплнтуса и Ø 20 мм для кабеля.

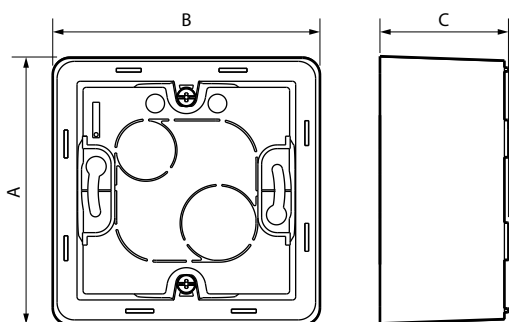
Монтажные коробки используют для установки механизмов.

2. СОСТАВ СЕРИИ

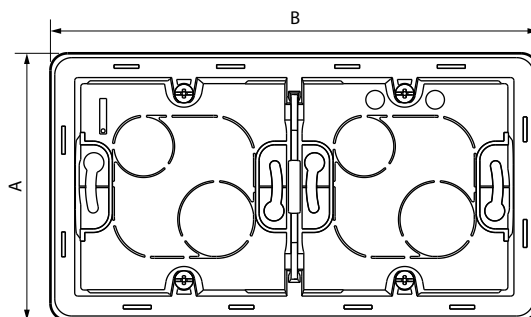
Описание	Белый	Слоновая кость	Алюминий	Антрацит
Одноместная монтажная коробка для открытой установки	6 739 80	6 739 81	6 739 82	6 739 83
Двухместная монтажная коробка* для открытой установки	6 739 90	6 739 91	6 739 92	6 739 93

* Двухместная монтажная коробка с перегородкой для слаботочных и силовых цепей.

3. ГАБАРИТНЫЕ РАЗМЕРЫ (мм)



3. ГАБАРИТНЫЕ РАЗМЕРЫ (мм) (продолжение)



	A	B	C
1-местная	86	86	41,5
2-местная	86	157	41,5

4. ХАРАКТЕРИСТИКИ МАТЕРИАЛА

Материал: АБС

Перегородка: поликарбонат

Цвет: Белый RAL 9003

Слоновая кость RAL 1013

Окрашенный алюминий (C003A)

Окрашенный антрацит (C008A)

Стойкость к УФ-излучению

Не содержит галогенов

Огнестойкость: 650 °C / 30 с