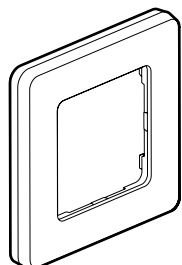
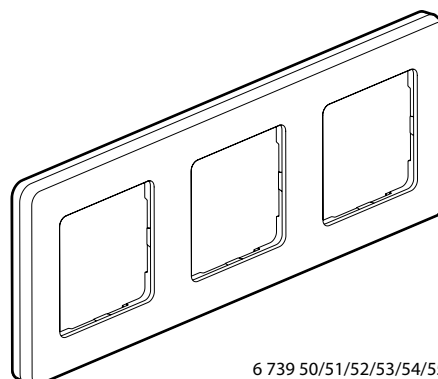


**Inspiria™
Монтажные рамки**
**Кат. №(№): 6 739 30/31/32/33/34/35/40/41/42/43/44/45/50/51/52/53/54/55
6 739 60/61/62/63/64/65/70/71/72/73/74/75**


6 739 30/31/32/33/34/35



6 739 50/51/52/53/54/55

1. НАЗНАЧЕНИЕ

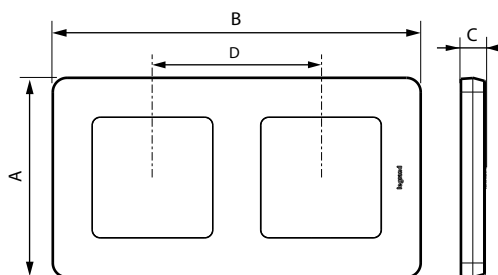
Рамки для изделий Inspiria: 1 - 2 - 3 - 4 и 5-местные рамки.

Поставляются нескольких цветов.

Можно использовать для вертикальной и горизонтальной установки.

2. СОСТАВ СЕРИИ

1-местная рамка	Белый	6 739 30
	Слоновая кость	6 739 31
	Алюминий	6 739 32
	Антрацит	6 739 33
	Розовый	6 739 34
	Атолл	6 739 35
2-местная рамка	Белый	6 739 40
	Слоновая кость	6 739 41
	Алюминий	6 739 42
	Антрацит	6 739 43
	Розовый	6 739 44
	Атолл	6 739 45
3-местная рамка	Белый	6 739 50
	Слоновая кость	6 739 51
	Алюминий	6 739 52
	Антрацит	6 739 53
	Розовый	6 739 54
	Атолл	6 739 55
4-местная рамка	Белый	6 739 60
	Слоновая кость	6 739 61
	Алюминий	6 739 62
	Антрацит	6 739 63
	Розовый	6 739 64
	Атолл	6 739 65
5-местная рамка	Белый	6 739 70
	Слоновая кость	6 739 71
	Алюминий	6 739 72
	Антрацит	6 739 73
	Розовый	6 739 74
	Атолл	6 739 75

3. ГАБАРИТНЫЕ РАЗМЕРЫ (мм)


	A	B	C	D
1-местная рамка	84	84	10	-
2-местная рамка	84	155	10	71
3-местная рамка	84	226	10	71
4-местная рамка	84	297	10	71
5-местная рамка	84	368	10	71

4. ТЕХНИЧЕСКИЕ ХАРАКТЕРИСТИКИ
■ 4.1 Механические характеристики

Степень защиты от механических ударов: IK04

Степень защиты от проникновения твёрдых предметов и воды: IP21

■ 4.2 Характеристики материалов

Материал: АБС

Цвета: Белый: RAL 9003

Слоновая кость: RAL 1013

Окрашенный алюминий (C003A)

Окрашенный антрацит (C008A)

Окрашенный розовый

Окрашенный атолл

Стойкость к УФ-излучению

Не содержит галогенов

Огнестойкость: 650 °C / 30 с

■ 4.3 Температурные характеристики

Температура хранения: от -10 до +70 °C

Температура при эксплуатации: от -5 до +40 °C

5. ТЕХНИЧЕСКОЕ ОБСЛУЖИВАНИЕ

Чистить поверхность тканью.

Запрещается использовать ацетон, очиститель битумных пятен, трихлорэтилен.

Для чистки можно использовать следующие средства: гексан (EN 60669-1), метиловый спирт, мыльный раствор, раствор аммиака, 10 % раствор хлорной извести, стеклоочиститель, салфетки с пропиткой.

Внимание! Если необходимо использовать другие чистящие средства, их следует предварительно опробовать на другом предмете из аналогичного материала.

6. ОСОБЫЕ ТРЕБОВАНИЯ ПО УХОДУ

Монтажные рамки красить запрещается.