

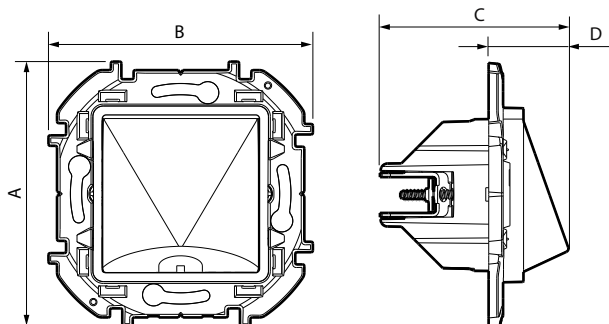
### 1. НАЗНАЧЕНИЕ

Кабельные выводы для скрытой и открытой установки.  
 Крепление с помощью винтов и/или распорных лапок.  
 Необходимо оснастить лицевой панелью.

### 2. СОСТАВ СЕРИИ

Описание	Белый	Слоновая кость	Алюминий	Антрацит
Устройство оснащено кабельными сальниками. 2 модуля	6 738 90	6 738 91	6 738 92	6 738 93

### 3. РАЗМЕРЫ (мм)



A	B	C	D
76	76	54	23

### 4. ПОДСОЕДИНЕНИЕ ПРОВОДНИКОВ

Кабельный вывод с сальниками: макс. Ø 12 мм,  
 мин. Ø 4 мм  
 Рекомендованные кабели H05 VVF или H07 RNF

### 5. ТЕХНИЧЕСКИЕ ХАРАКТЕРИСТИКИ

#### ■ 5.1 Механические характеристики

Степень защиты от проникновения твёрдых предметов и воды: IP21  
 Степень защиты от механических ударов: IK04

#### ■ 5.2 Характеристики материалов

Цвет: Белый RAL 9003  
 Слоновая кость RAL 1013  
 Окрашенный алюминий (C003A)  
 Окрашенный антрацит (C008A)

Материал: Передняя панель: АБС  
 Корпус механизма: поликарбонат  
 Суппорт: поликарбонат серый RAL 7037  
 Распорные лапки: Стальные

Не содержит галогенов  
 Стойкий к УФ-излучению

#### Огнестойкость:

850 °C/30 с для частей из изоляционного материала, на которых закрепляют токоведущие части  
 650 °C / 30 с для частей из изоляционного материала, на которых не крепят токоведущие части

#### ■ 5.3 Электрические характеристики

Напряжение: 250 В пер. тока  
 Ток: 16 А  
 Частота: 50 или 60 Гц

#### ■ 5.4 Температурные характеристики

Температура хранения: от -10 до +70 °C  
 Температура при эксплуатации: от -5 до +40 °C

### 6. ТЕХНИЧЕСКОЕ ОБСЛУЖИВАНИЕ

Чистить поверхность тканью.  
 Запрещается использовать ацетон, очиститель битумных пятен, трихлорэтилен.

Для чистки можно использовать следующие средства: гексан (EN 60669-1), метиловый спирт, мыльный раствор, раствор аммиака, 10 % раствор хлорной извести, стеклоочиститель, салфетки с пропиткой.

**Внимание!** Если необходимо использовать другие чистящие средства, их следует предварительно опробовать на другом предмете из аналогичного материала.

### 7. СООТВЕТСТВИЕ НОРМАТИВНОЙ ДОКУМЕНТАЦИИ

Соответствуют действующим нормативным документам.  
 См. e-каталог.