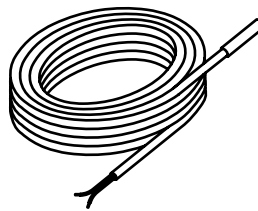
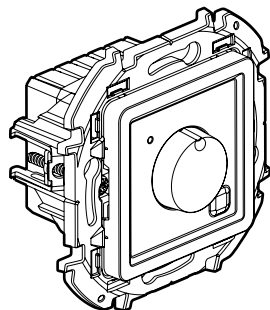


**Inspira™
Термостаты для теплых полов**

Кат. №(№): 6 738 10/11/12/13



Датчик

1. НАЗНАЧЕНИЕ

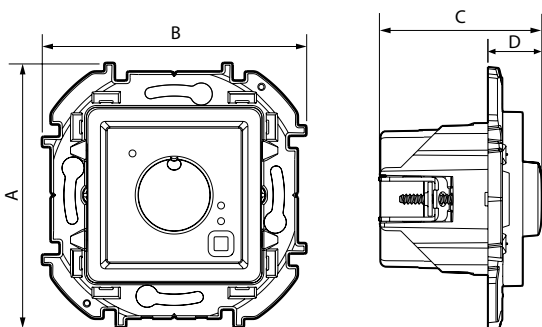
Устройство для программирования и регулирования отопительных агрегатов для систем теплого пола.

В комплект входит датчик (4 м). Оснащен сухим замыкающим контактом и светодиодом.

Механизм следует дооснастить рамкой. Крепление винтами или распорными лапками.

2. СОСТАВ СЕРИИ

Назначение	Белый	Слоновая кость	Алюминий	Антрацит
Термостат для теплого пола	6 738 10	6 738 11	6 738 12	6 738 13

3. РАЗМЕРЫ (мм)


A	B	C	D
76	76	46,5	15,5

4. ПОДКЛЮЧЕНИЕ

Число зажимов: 6

Тип зажимов: винтовые

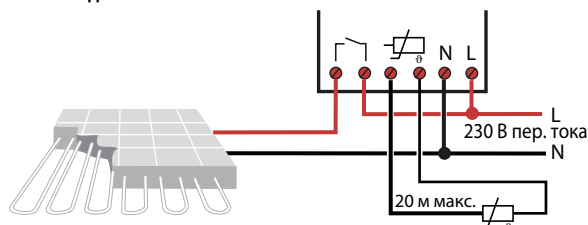
 Номинальное сечение зажимов: 2 x 1,5 мм² гибкие и жесткие жилы

Длина снятия изоляции: 6 мм

Инструмент: плоская отвёртка 3,5 мм

4. ПОДКЛЮЧЕНИЕ (продолжение)

Схема подключения:


5. ФУНКЦИИ

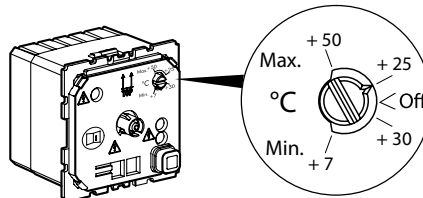
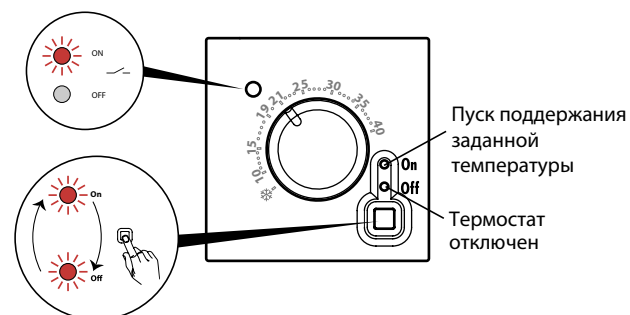
Термостат (нагрев / охлаждение) оснащен датчиком температуры и управляет реле в зависимости от температуры воздуха в помещении.

Поддержание заданной температуры осуществляется по алгоритму с широтно-импульсной модуляцией выходного сигнала (0...100 %), что обеспечивает минимальное отклонение температуры воздуха в помещении от заданного значения.

Диапазон задаваемой температуры воздуха в помещении: от 7 до 40 °C

Диапазон регулирования температуры пола:

- макс.: от 25 до 50 °C
- мин.: от 7 до 30 °C

■ 5.1 Задание температуры пола (внешний датчик)

■ 5.2 Задание температуры пола (внутренний датчик)


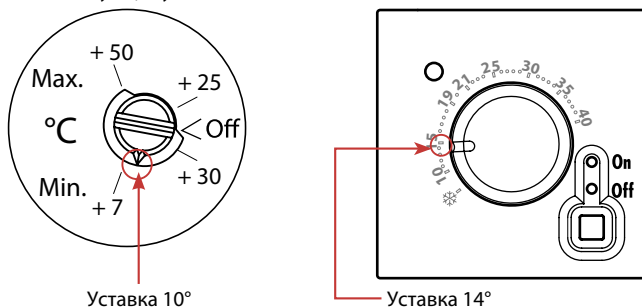
5. ФУНКЦИИ (продолжение)

Внешний датчик используется для ограничения температуры пола.

3 положения для регулирования температуры пола:

- выбор максимальной температуры (+ 25 °C, + 50 °C)
- выбор минимальной температуры (+7 °C, +30 °C)
- отключение измерения температуры (OFF)

Пример: Если температура воздуха в помещении установлена на +14 °C, а нижнее значение температуры срабатывания установлено на +10 °C, то реле включится, как только одна из двух температур опустится ниже соответствующей уставки.



6. ТЕХНИЧЕСКИЕ ХАРАКТЕРИСТИКИ

■ 6.1 Механические характеристики

Степень защиты от проникновения твёрдых предметов и воды: IP40

Степень защиты от механических ударов: IK02

■ 6.2 Характеристики материалов

Цвет: Белый RAL 9003
Слоновая кость RAL 1013
Окрашенный алюминий (C003A)
Окрашенный антрацит (C008A)

Материал: Передняя панель: АБС
Корпус механизма: поликарбонат
Суппорт: поликарбонат армированный на 10 %
стекловолокном, серый RAL 7037
Распорные лапки: сталь

Не содержит галогенов
Стойкий к УФ-излучению

Огнестойкость:
850 °C/30 с для частей из изоляционного материала, на которых
закрепляют токоведущие части
650°C / 30 с для частей из изоляционного материала, на которых
не крепят токоведущие части

■ 6.3 Электрические характеристики

Напряжение: 230 В пер. тока

Ток: 16 А

Частота: 50 или 60 Гц

■ 6.4 Температурные характеристики

Температура хранения: от -10 до +70 °C
Температура эксплуатации: от 0 до +40 °C

6. ТЕХНИЧЕСКОЕ ОБСЛУЖИВАНИЕ

Чистить поверхность тканью.

Запрещается использовать ацетон, очиститель битумных пятен, трихлорэтилен.

Для чистки можно использовать следующие средства: гексан (EN 60669-1), метиловый спирт, мыльный раствор, раствор аммиака, 10 % раствор хлорной извести, стеклоочиститель, салфетки с пропиткой.

Внимание! Если необходимо использовать другие чистящие средства, их следует предварительно опробовать на другом предмете из аналогичного материала.

7. СООТВЕТСТВИЕ НОРМАТИВНОЙ ДОКУМЕНТАЦИИ

Соответствуют действующим нормативным документам.
См. e-каталог.

Технический регламент ТС «О безопасности низковольтного оборудования».