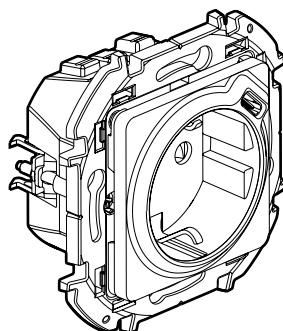


# Inspira™

## Комбинированная розетка 2П+3 + зарядное устройство с USB-разъемом тип C

Кат. №№: 6 737 70/71/72/73



### 1. НАЗНАЧЕНИЕ

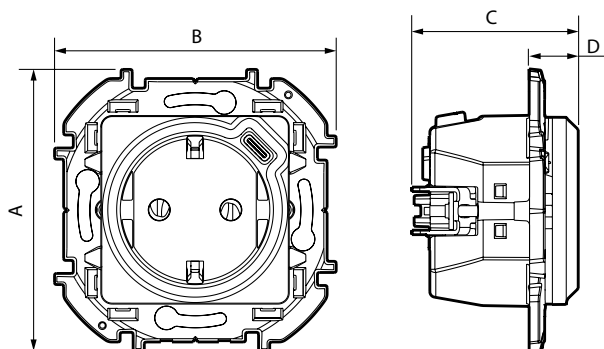
Розетки 2П+3

Розетка с зарядным устройством с USB-разъемом тип C: для зарядки переносных устройств, таких как телефоны, смартфоны, MP3 или MP4 плееры, портативные колонки, часы, игровые консоли, внешние аккумуляторы и др. Крепление с помощью винтов и/или распорных лапок.

### 2. СОСТАВ СЕРИИ

Описание	Белый	Слоновая кость	Алюминий	Антрацит
Комбинированная розетка в составе: - Розетка 2П+3 - 16 А - 250 В пер. тока - Одна розетка USB 5 В 1,5 А 7,5 Вт Поставляется с суппортом и передней панелью	6 737 70	6 737 71	6 737 72	6 737 73

### 3. РАЗМЕРЫ (мм)



A	B	C	D
74	76	44,5	13

### 4. ПОДСОЕДИНЕНИЕ ПРОВОДНИКОВ

#### 4.1 Розетка 2П+3

Тип зажимов: пружинные  
Сечение зажимов: 2 x 2,5 мм<sup>2</sup>  
Длина снятия изоляции: 11 мм  
Допускается присоединение жестких и гибких проводников

#### 4.2 Розетка USB тип C

С заводским электромонтажом

### 5. ТЕХНИЧЕСКИЕ ХАРАКТЕРИСТИКИ

#### 5.1 Механические характеристики

Степень защиты от механических ударов: IK 04

Степень защиты от проникновения твердых предметов и воды: IP 20

#### 5.2 Характеристики материалов

Цвет: Белый RAL 9003

Слоновая кость RAL 1013

Окрашенный алюминий (C003A)

Окрашенный антрацит (C008A)

Материал: Передняя панель: поликарбонат

Корпус механизма: поликарбонат

Суппорт: поликарбонат серый RAL 7037

Лапки: сталь

Не содержит галогенов

Стойкий к УФ-излучению

Огнестойкость:

850 °C/30 с для частей из изоляционных материалов, являющихся опорами для токоведущих частей

650 °C/30 с для остальных частей из изоляционного материала

#### 5.3 Электрические характеристики розетки 2П+3

Напряжение: 250 В пер. тока

Ток: 16 А

Частота: 50 или 60 Гц

## 5. ТЕХНИЧЕСКИЕ ХАРАКТЕРИСТИКИ (продолжение)

### ■ 5.4 Электрические характеристики розетки USB

Встроенная защита от перенапряжений

Все перечисленные ниже значения были получены при температуре воздуха + 20 °С после 30-минутной работы.

Номинальное входное напряжение	100-240 В пер. тока
Номинальная входная частота	50 или 60 Гц
Номинальное выходное напряжение	5,0 В
Номинальный ток на входе	0,2 А
Максимальный выходной ток для разъема типа С	1,5 А
Потребляемая мощность	7,5 Вт
Средний КПД в активном режиме	80,3 %
Потребляемая мощность в режиме ожидания	< 0,07 Вт
Класс потребления без нагрузки и средний КПД: уровень VI*	
Класс защиты	II-низкое напряжение

\*ПРИМЕЧАНИЕ: Европейская норма № 278/2009 от 6 апреля 2009, Директива 2009/125/ЕС по требованиям к экологическому проектированию источников питания постоянного и переменного тока.

**Примечание!** Для оптимизации времени зарядки устройства, оно должно быть отключено.

### ■ 5.5 Температурные характеристики

Температура хранения: от -10 до +70 °С

Температура эксплуатации: от -5 до + 35 °С

## 6. ЧИСТКА

Чистить поверхность тканью.

Запрещается использовать ацетон, очиститель битумных пятен, трихлорэтилен.

**Внимание!** Если необходимо использовать другие чистящие средства, их следует предварительно опробовать на другом предмете из аналогичного материала.

## 7. СООТВЕТСТВИЕ НОРМАТИВНОЙ ДОКУМЕНТАЦИИ

Соответствуют действующим нормативным документам.

См. e-каталог.