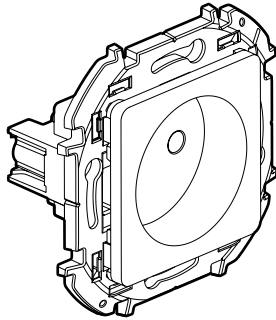
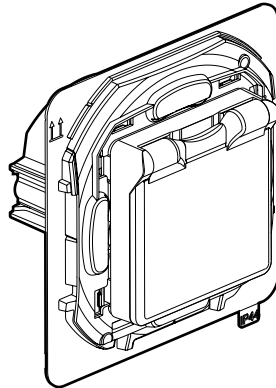
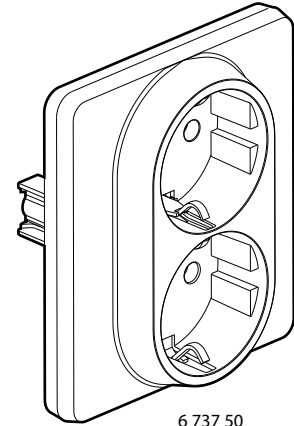


**Inspiria™**  
**Розетки по немецкому стандарту**
**Кат. №(№): 6 737 10/11/12/13/20/21/22/23/30/31/32/33**  
**6 73740/41/42/43/50/51/52/53**


6 737 10



6 737 40



6 737 50

**1. НАЗНАЧЕНИЕ**

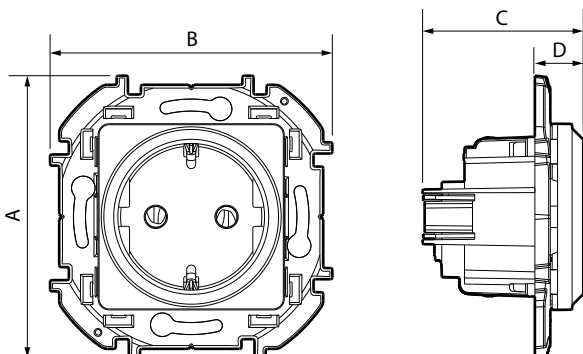
Розетки по немецкому стандарту с распорными лапками. Механизм поставляется с суппортом и лицевой панелью.

Комплектуется рамками (кроме розеток 2x2П+3). Скрытый монтаж.

Крепление винтами или распорными лапками.

**2. СОСТАВ СЕРИИ**

Описание	Белый	Слоновая кость	Алюминий	Антрацит
Двухполюсные розетки	6 737 10	6 737 11	6 737 12	6 737 13
Розетки 2П+3	6 737 20	6 737 21	6 737 22	6 737 23
Розетки 2П+3 с защитными шторками	6 737 30	6 737 31	6 737 32	6 737 33
Розетки 2П+3 с защитными шторками - IP44	6 737 40	6 737 41	6 737 42	6 737 43
Розетки 2x2П+3	6 737 50	6 737 51	6 737 52	6 737 53

**3. РАЗМЕРЫ (мм)**


Кат. №№	A	B	C	D
6 737 10/11/12/13	76	76	40	10
6 737 20/21/22/23/30/31/32/33	76	76	43	13
6 737 40/41/42/43	89	84	48	19
6 737 50/51/52/53	95	84	47,5	21,5

**4. ПОДСОЕДИНЕНИЕ ПРОВОДНИКОВ**

Тип зажимов: винтовые

Номинальное сечение зажимов: 2 x 2,5 мм<sup>2</sup>

Длина снятия изоляции: 10 мм

Допускается присоединение жестких и гибких проводников

**5. ТЕХНИЧЕСКИЕ ХАРАКТЕРИСТИКИ**
**■ 5.1 Механические характеристики**

Степень защиты от проникновения твёрдых предметов и воды: IP20  
IP44 для Кат. №№: 6 737 40/41/42/43

Степень защиты от механических ударов: IK04

**■ 5.2 Характеристики материалов**

Цвет: Белый RAL 9003

Слоновая кость RAL 1013

Окрашенный алюминий (C003A)

Окрашенный антрацит (C008A)

Материал: Лицевая панель: поликарбонат

Корпус механизма: поликарбонат

Суппорт: поликарбонат серый RAL 7037

Мембрана и откидная крышка: полипропилен  
для 6 737 40/41/42/43

Не содержит галогенов

Стойкий к УФ-излучению

Огнестойкость:

850 °C/30 с для частей из изоляционных материалов, являющихся опорами для токоведущих частей

650 °C/30 с для остальных частей из изоляционного материала

**■ 5.3 Электрические характеристики**

Напряжение: 250 В пер. тока

Ток: 16 А

Частота: 50 или 60 Гц

**■ 5.4 Температурные характеристики**

Температура хранения: от -10 до +70 °C

Температура эксплуатации: от -5 до +35 °C

## 6. ТЕХНИЧЕСКОЕ ОБСЛУЖИВАНИЕ

Чистить поверхность тканью.

Запрещается использовать ацетон, очиститель битумных пятен, трихлорэтилен.

Для чистки можно использовать следующие средства: гексан (EN 60669-1), метиловый спирт, мыльный раствор, раствор аммиака, 10 % раствор хлорной извести, стеклоочиститель, салфетки с пропиткой.

**Внимание!** Если необходимо использовать другие чистящие средства, их следует предварительно опробовать на другом предмете из аналогичного материала.

## 7. СООТВЕТСТВИЕ НОРМАТИВНОЙ ДОКУМЕНТАЦИИ

Соответствуют действующим нормативным документам.

См. e-каталог.