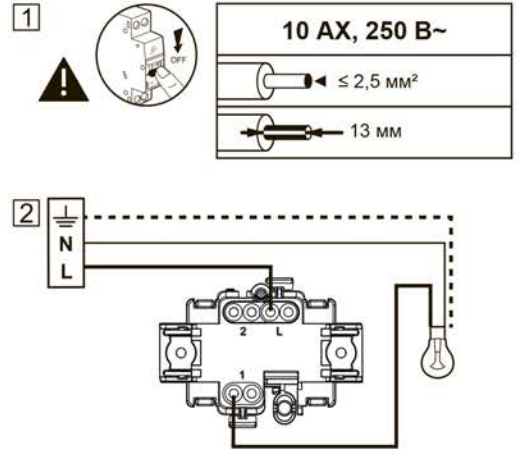
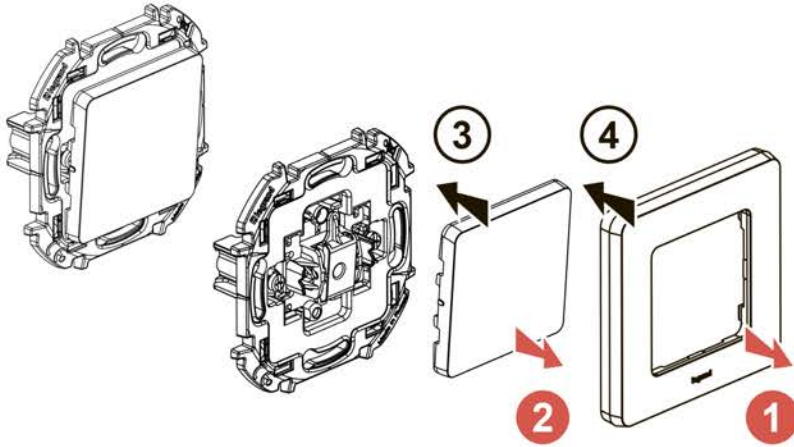
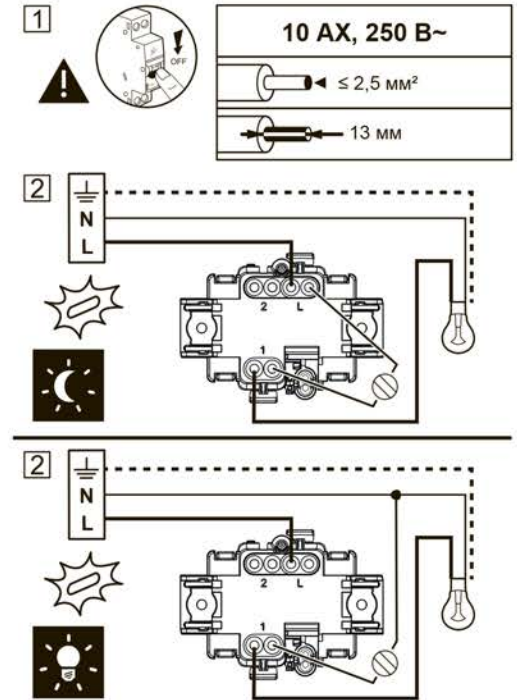
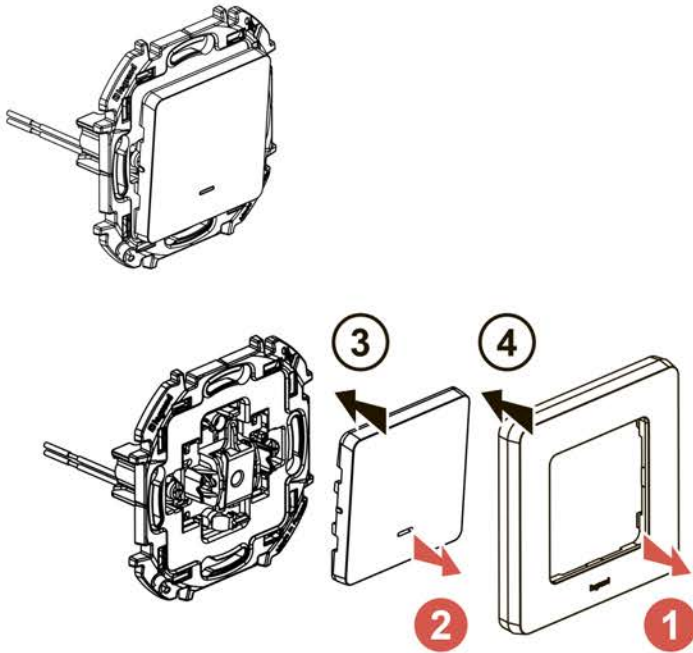


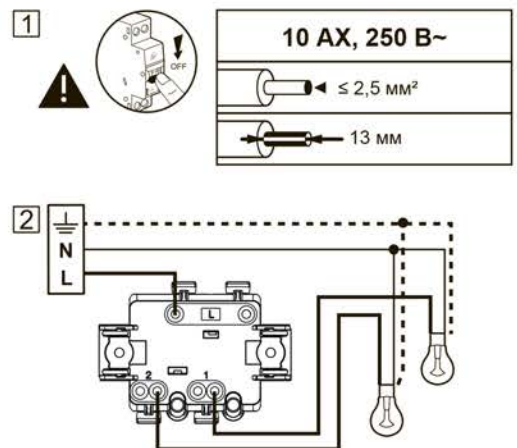
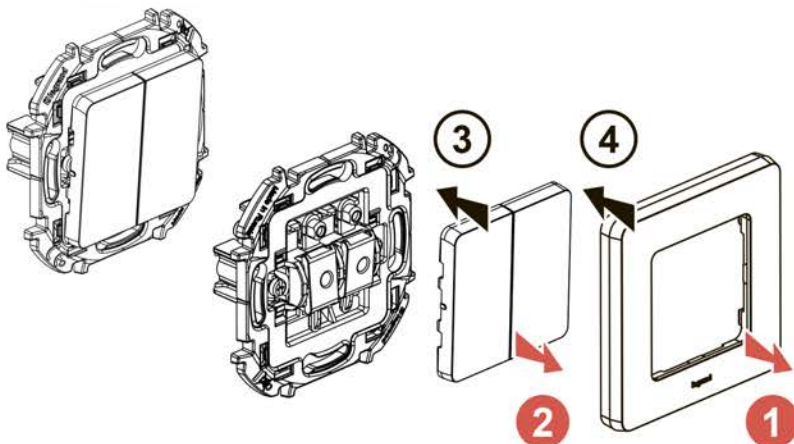
### 6 736 00/01/02/03



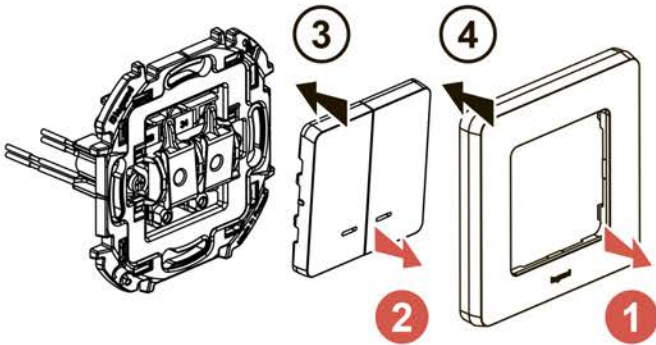
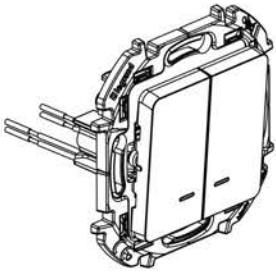
### 6 736 10/11/12/13



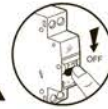
### 6 736 20/21/22/23



6 736 30/31/32/33



1

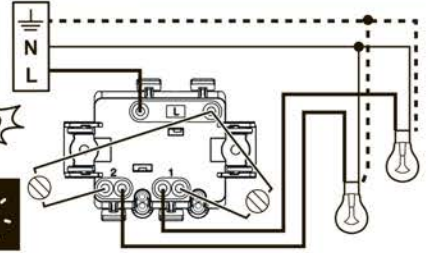


10 AX, 250 B~

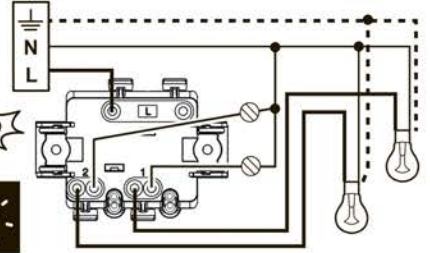
$\leq 2,5 \text{ mm}^2$

13 mm

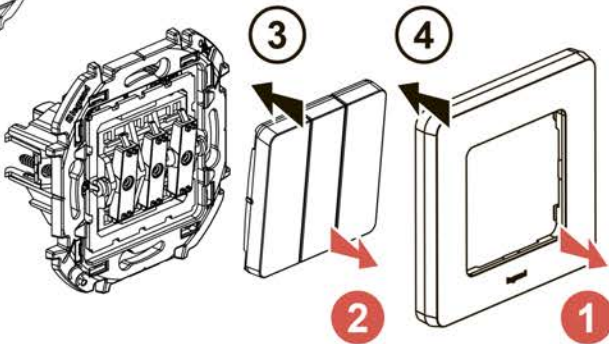
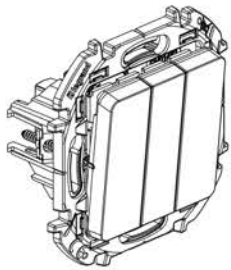
2



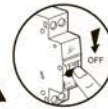
2



6 736 40/41/42/43



1

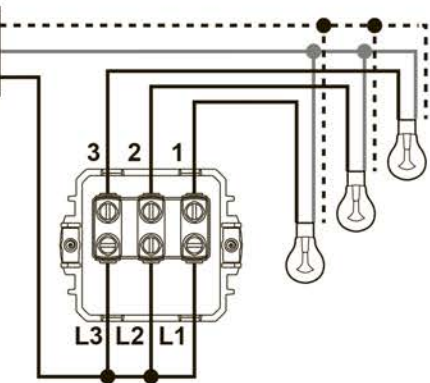


10 AX - 250 B~

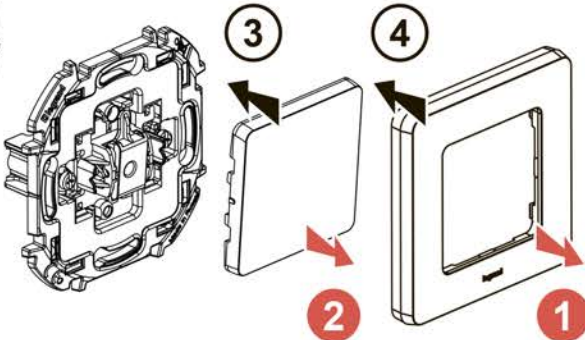
$\leq 2,5 \text{ mm}^2$

10 mm

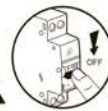
2



6 736 50/51/52/53



1

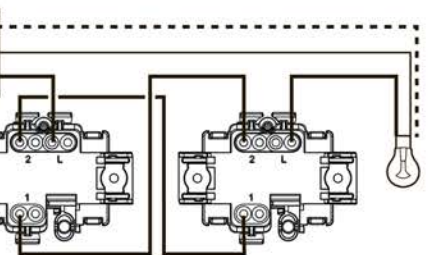


10 AX, 250 B~

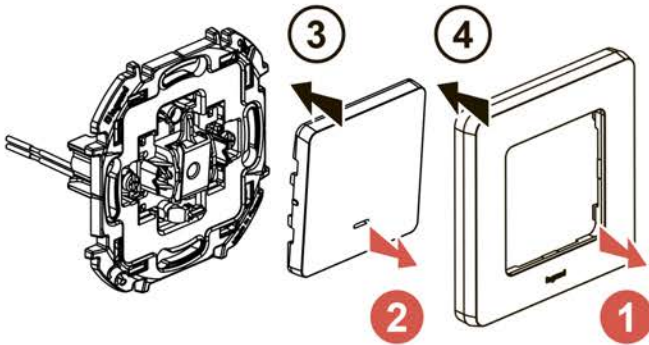
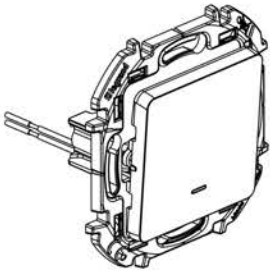
$\leq 2,5 \text{ mm}^2$

13 mm

2



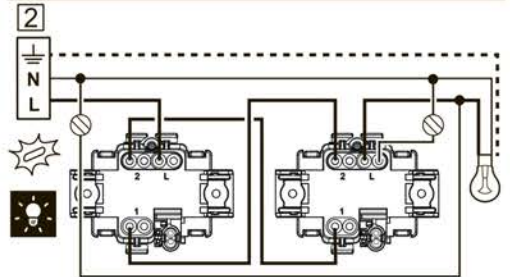
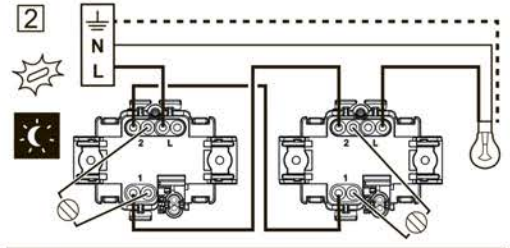
6 736 60/61/62/63



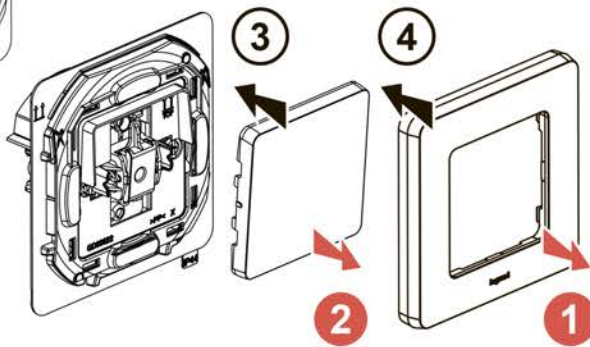
1 **10 AX, 250 B~**

$\leq 2,5 \text{ mm}^2$

13 MM



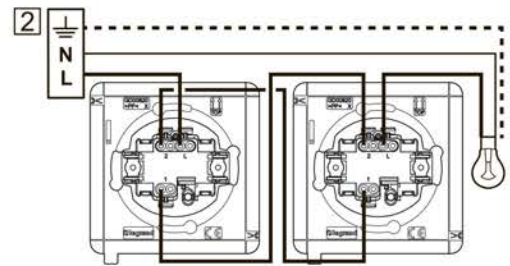
6 736 70/71/72/73



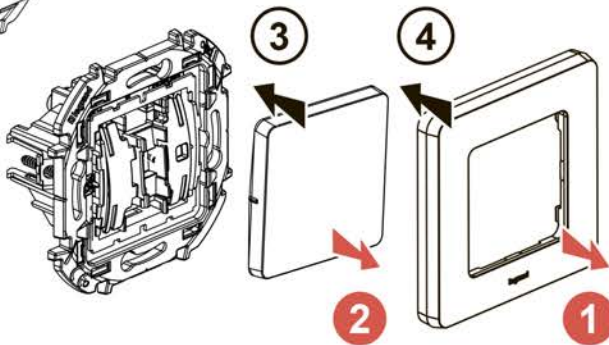
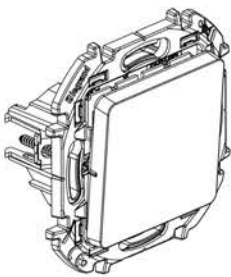
1 **10 AX, 250 B~, IP44**

$\leq 2,5 \text{ mm}^2$

13 MM



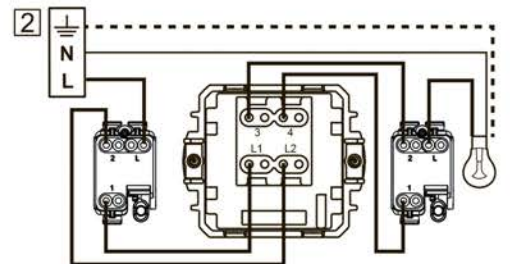
6 736 80/81/82/83



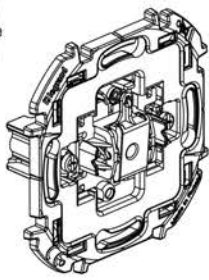
1 **10 AX, 250 B~**

$\leq 2,5 \text{ mm}^2$

10 MM



6 736 90/91/92/93



1



6 A, 250 B~

≤ 2,5 MM<sup>2</sup>

13 MM

2

