

МАГНИТНАЯ ТРЕКОВАЯ СИСТЕМА ОСВЕЩЕНИЯ MAG-45 СЕРИИ 4560



1. ОСНОВНЫЕ СВЕДЕНИЯ

- 1.1. Шинопровод (трек) предназначен для эксплуатации со светильниками серии MAG-45, 24V.
- 1.2. Шинопровод предназначен для встраиваемого монтажа в нишу.
- 1.3. Магнитный шинопровод поставляется длиной 0,5, 1, 1,5, 2 или 3 м.
- 1.4. Нарастивание длины шинопровода и организация разветвленных линий осуществляется с помощью дополнительных аксессуаров.
- 1.5. Каждый сегмент шинопровода может быть укомплектован отдельным блоком питания и предполагает самостоятельное присоединение к сети питания АС 230 В.
- 1.6. Угловые соединители обеспечивают механическое соединение шинопроводов между собой без обеспечения электрического соединения.

2. ОСНОВНЫЕ ТЕХНИЧЕСКИЕ ХАРАКТЕРИСТИКИ

2.1. Общие параметры

Рабочее напряжение питания светильников	DC 24 В (блок питания приобретается отдельно)
Тип монтажа	Встраиваемый
Степень пылевлагозащиты	IP20
Класс защиты от поражения электрическим током	III
Совместимость со светильниками	Светодиодные светильники серии MAG-45, 24V
Диапазон рабочих температур окружающей среды	-20... +40 °С
Размеры шинопровода, L×W×H*	540/1040/1540/2040/3040×75×60 мм
Размеры ниши для монтажа шинопровода, L1×W1×H1	515/1015/1515/2015/3015×50×70 мм
Длина шинопровода без торцевых крышек	500/1000/1500/2000/3000 мм

* См. рисунок 1.

2.2. Дополнительное обозначение моделей

Обозначение	Цвет
WH	Белый матовый
BK	Черный матовый

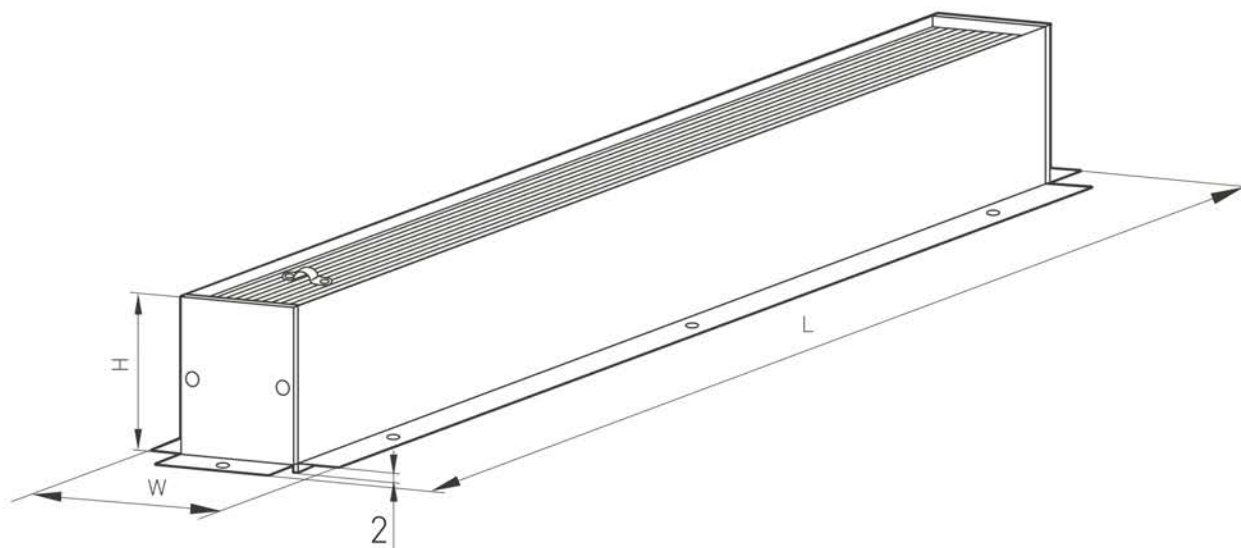


Рис. 1. Магнитный шинопровод MAG-TRACK-4560

АКСЕССУАРЫ ДЛЯ МОНТАЖА

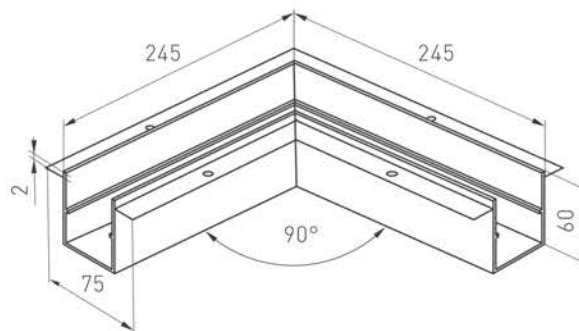
Кабель питания
Арт. 027020 — 10 м, прозрачный, ПВХ-оболочка



АКСЕССУАРЫ ДЛЯ СОЗДАНИЯ ПРОТЯЖЕННЫХ ИЛИ РАЗВЕТВЛЕННЫХ ЛИНИЙ

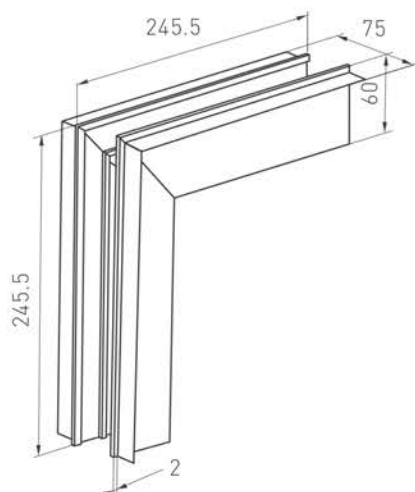


Коннектор прямой MAG-CON-45-SIDE [SL]
Устанавливается на боковую поверхность
шинопровода или коннектора
при их соединении встык.
Арт. 027036, 029491

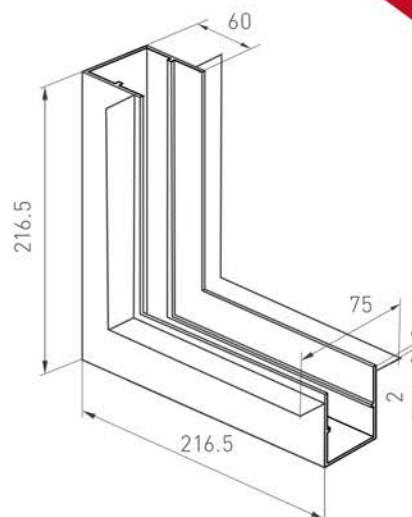


Коннектор угловой MAG-CON-4560-F-L90,
L-образный соединитель 90°.
Арт. 026916 — белый
Арт. 026917 — черный

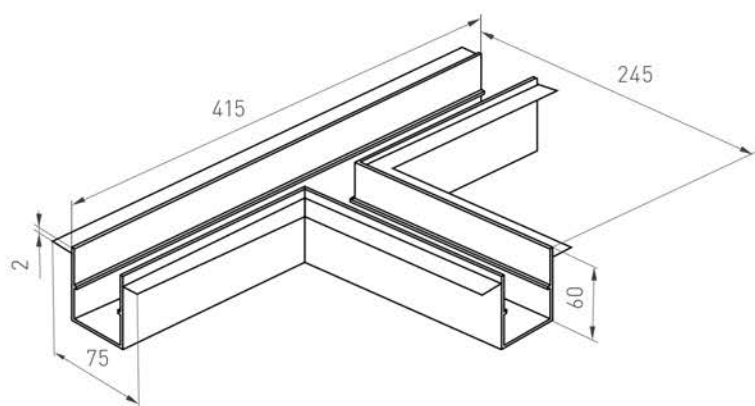




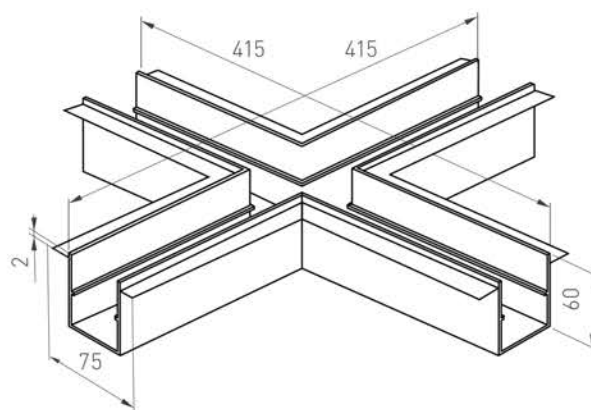
Коннектор угловой MAG-CON-4560-F-L90-EXT,
для соединения типа внешний угол.
Арт. 027013 — белый
Арт. 027014 — черный



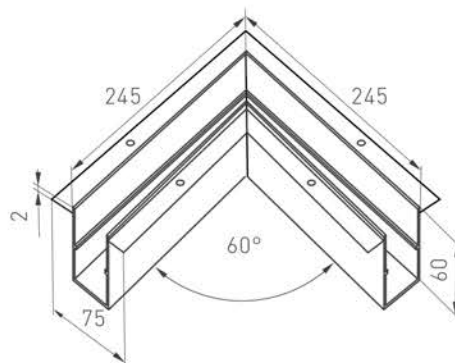
Коннектор угловой MAG-CON-4560-F-L90-INT,
для соединения типа внутренний угол.
Арт. 026918 — белый
Арт. 026919 — черный



Коннектор тройной MAG-CON-4560-F-T90,
Т-образный коннектор.
Арт. 026920 — белый
Арт. 026921 — черный



Коннектор крестовой MAG-CON-4560-F-X90,
X-образный коннектор.
Арт. 026922 — белый
Арт. 026923 — черный



Коннектор угловой MAG-CON-4560-F-V60,
L-образный соединитель 60°.
Арт. 035311 — черный

3. УСТАНОВКА И ПОДКЛЮЧЕНИЕ

- ⚠ ВНИМАНИЕ!** Перед началом всех работ отключите электропитание.
Запрещается подключать непосредственно к шинопроводу сетевое питание АС 230 В. Шинопровод рассчитан на работу с безопасным напряжением DC 24 В.
Все работы по монтажу и подключению к сети магнитного шинопровода должны проводиться только квалифицированным специалистом.
В процессе эксплуатации допускается самостоятельное присоединение/отсоединение светильников к шинопроводу пользователем.

ВЫБОР И ПОДКЛЮЧЕНИЕ БЛОКА ПИТАНИЯ К ШИНОПРОВОДУ

Шинопровод поставляется без блока питания. Мощность источника питания выбирается из расчета 100 Вт на 1 м длины сегмента шинопровода. При предполагаемой неполной загрузке системы мощность блока питания можно подбирать по следующей формуле: мощность всех светильников, присоединяемых к сегменту шинопровода, умноженная на коэффициент запаса 1.2. При этом, если конфигурация системы меняется, необходимо проверить, соответствует ли блок питания новой конфигурации светильников, и при несоответствии изменить параметры электропитания.
Для подключения к блоку питания DC 24 В шинопровод оснащен кабелем $2 \times 0.75 \text{ мм}^2$ с проводами коричневого («+») и синего («-») цвета. При подключении соблюдайте полярность.

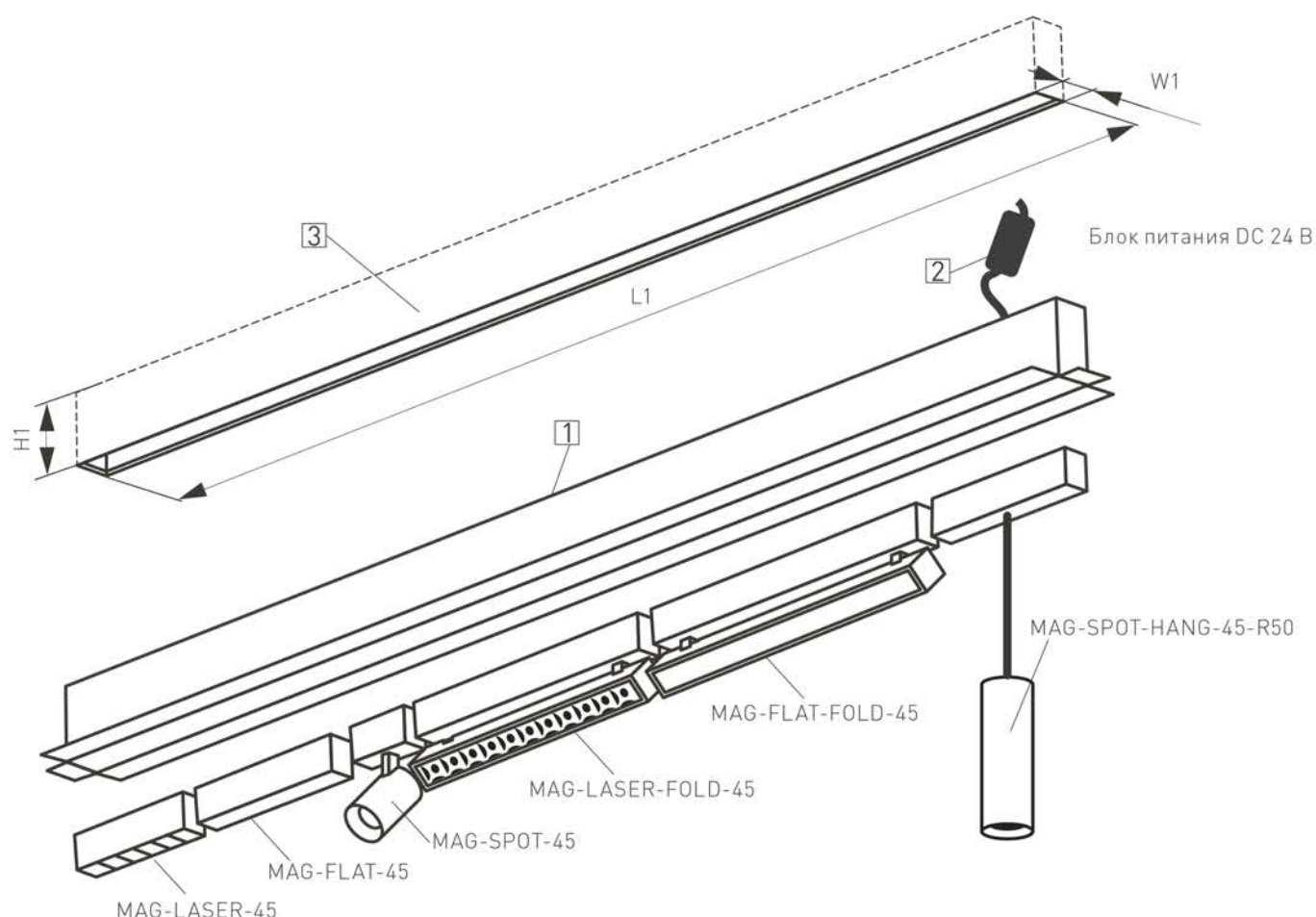


Рис. 2. Монтаж магнитного шинопровода серии 4560



УСТАНОВКА В НИШУ

- 3.1. Подготовьте в монтажной поверхности нишу [3] по размерам, указанным в табл. 2.1.
- 3.2. Подключите к светильнику блок питания DC 24 В [2], соблюдая полярность (коричневый провод — «+», синий — «-») (блок питания поставляется отдельно).
Для возможности замены рекомендуется устанавливать блок питания в технологической нише, доступной без снятия шинпровода.
- 3.3. Подключите к блоку питания DC 24 В обесточенные провода сетевого питания AC 230 В.
- 3.4. Закрепите шинпровод [1] на монтажной поверхности, используя комплектные винты. В наружном фланце для этого предусмотрены специальные отверстия.
- 3.5. Установите светильники и проверьте их работоспособность.
- 3.6. Завершите строительные/финишные работы (оштукатуривание и окраска поверхности).

СОЕДИНЕНИЕ ШИНОПРОВОДОВ И КОННЕКТОРОВ

- 3.7. С помощью коннекторов MAG-CON-45-SIDE (SL) вы можете соединить встык шинпроводы или угловые коннекторы. Для этого установите в паз шинпровода прямой коннектор MAG-CON-45-SIDE (SL) на половину его длины и закрепите установочными винтами из комплекта поставки (см. рисунок 3).
- 3.8. Ответную часть установите в соответствующий паз другого шинпровода и закрепите установочными винтами.

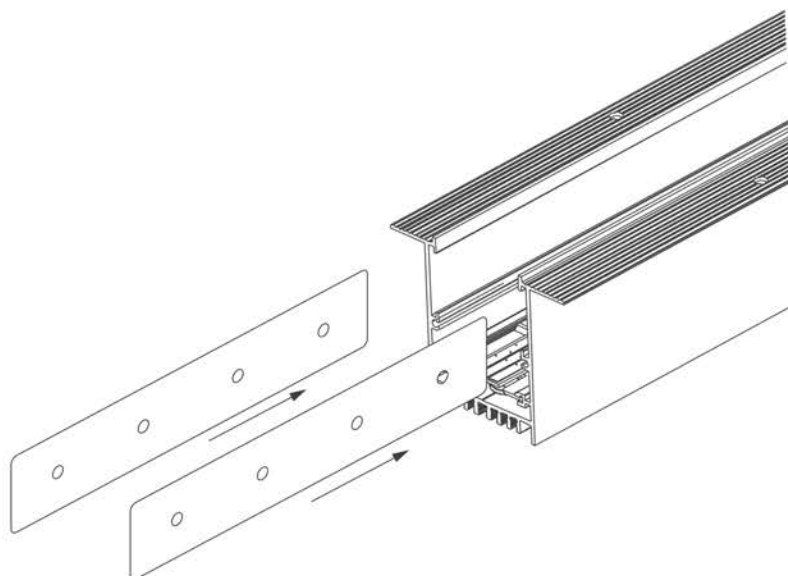


Рис. 3. Установка соединителей в пазы шинпровода

4. ОБЯЗАТЕЛЬНЫЕ ТРЕБОВАНИЯ И РЕКОМЕНДАЦИИ ПО ЭКСПЛУАТАЦИИ

4.1. Условия эксплуатации:

- только внутри помещений;
- температура окружающей среды от -20 до +40 °С;
- относительная влажность воздуха не более 90% при +20 °С;
- отсутствие в воздухе паров и агрессивных примесей (кислот, щелочей и пр.).

4.2. Не допускается эксплуатация системы MAG-45 в помещениях с горячим воздухом температурой выше +40 °С (сауны, бани).

4.3. Не устанавливайте систему рядом с источниками тепла или в закрытых пространствах без циркуляции воздуха.

4.4. Не допускайте попадания воды, не эксплуатируйте в помещениях с высокой влажностью и возможностью образования конденсата (мокрые ванные комнаты, бассейны).

4.5. Не разбирайте светильники или шинопровод, не вносите изменения в их конструкцию.

4.6. Перед установкой светильников в шину убедитесь в чистоте магнитных креплений и отсутствии посторонних предметов между токопроводящей шиной и светильником (магнитом).

4.7. В случае необходимости допускается резать шинопровод в произвольном месте с противоположной от ввода питания стороны. Для реза необходимо использовать специальное оборудование: циркулярную высокооборотистую пилу. Рез можно выполнять без демонтажа токопроводной шины. В случае реза пользователь берет на себя ответственность по возможным механическим повреждениям.

4.8. Возможные неисправности и методы их устранения

Неисправность	Причина	Метод устранения
Светильник не светится	Нет контакта в соединениях	Установите светильник в шинопровод до полного контакта в соединениях
		Проверьте все подключения
	Неисправность светильника	Обратитесь к поставщику для замены
Светильник мигает в выключенном состоянии	В сети питания AC 230 В установлен выключатель с подсветкой клавиш и (или) датчик движения (освещения)	Замените выключатель на модель без подсветки клавиш. Используйте датчик движения (освещения) только с релейным выходом
Нестабильное свечение, мерцание	В сети питания AC 230 В установлен регулятор яркости (диммер)	Удалите регулятор яркости (диммер)
	Неисправен блок питания светильника или сам светильник	Обратитесь к поставщику для гарантийного обслуживания или замены

