

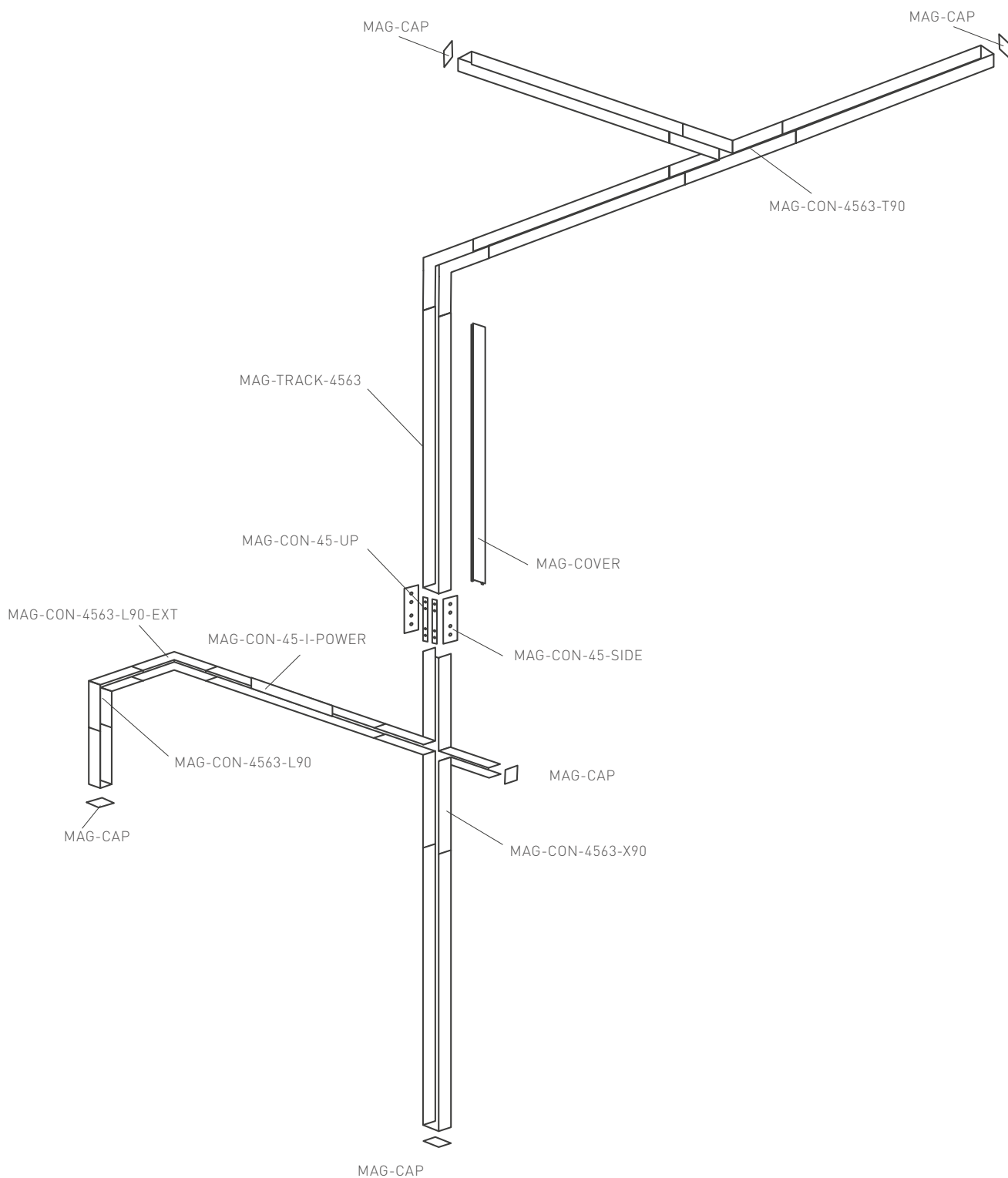
МАГНИТНАЯ ТРЕКОВАЯ СИСТЕМА ОСВЕЩЕНИЯ MAG-45 СЕРИИ MAG-TRACK-4563



1. ОСНОВНЫЕ СВЕДЕНИЯ

- 1.1. Шинопровод предназначен для эксплуатации со светильниками серии MAG-45, рассчитанными на питание от источника постоянного тока DC 24 В.
- 1.2. Шинопровод пригоден для накладного или подвешенного монтажа. Для установки на подвес необходимо приобрести дополнительно поставляемые аксессуары, трос.
- 1.3. Магнитный шинопровод поставляется длиной 0,5, 1 или 1,5 м.
- 1.4. Нарращивание длины шинопровода и организация разветвленных линий осуществляется с помощью дополнительных аксессуаров.
- 1.5. Угловые соединители обеспечивают механическое соединение шинопроводов между собой без электрического соединения между сегментами.
- 1.6. Каждый сегмент шинопровода имеет собственный кабель для присоединения к сети питания DC 24 В.
- 1.7. Если нет возможности подключить каждый сегмент к источнику питания DC 24 В, для обеспечения электрического соединения между сегментами можно использовать специальные магнитные коннекторы MAG-CON-45-I-POWER, они устанавливаются в шинопровод и удерживаются в нем магнитами, при этом имеют контакты для передачи питания от одного трека другому.

2. ЭЛЕМЕНТЫ И ПРИНЦИП ПОСТРОЕНИЯ РАЗВЕТВЛЕННОЙ СИСТЕМЫ



КОМПОНЕНТЫ ТРЕКА

<p>Шинопровод MAG-TRACK-4563</p>		<p>Коннектор угловой MAG-CON-4563-L90-EXT</p>	
<p>Коннектор угловой MAG-CON-4563-L90</p>		<p>Коннектор угловой MAG-CON-4563-L90-INT</p>	
<p>Коннектор тройной MAG-CON-4563-T90</p>		<p>Коннектор крестовой MAG-CON-4563-X90</p>	
<p>Крышка MAG-COVER-45</p>		<p>Заглушка MAG-CAP-4563</p>	
<p>Держатель MAG-BRACKET-45</p>		<p>Подвес MAG-HANG-45</p>	
<p>Кабель питания ARL-MAG-3x0.75-CU</p>		<p>Потолочная чаша MAG-CANOPY-45</p>	
<p>Коннектор прямой MAG-CON-45-SIDE</p>		<p>Коннектор прямой MAG-CON-45-UP</p>	

КОННЕКТОРЫ

Коннектор прямой
MAG-CON-45-I-POWER



ИСТОЧНИКИ ПИТАНИЯ С УПРАВЛЕНИЕМ TRIAC

Блок питания
ARV-SP24050-PFC-TRIAC
(24V, 2.1A, 50W)



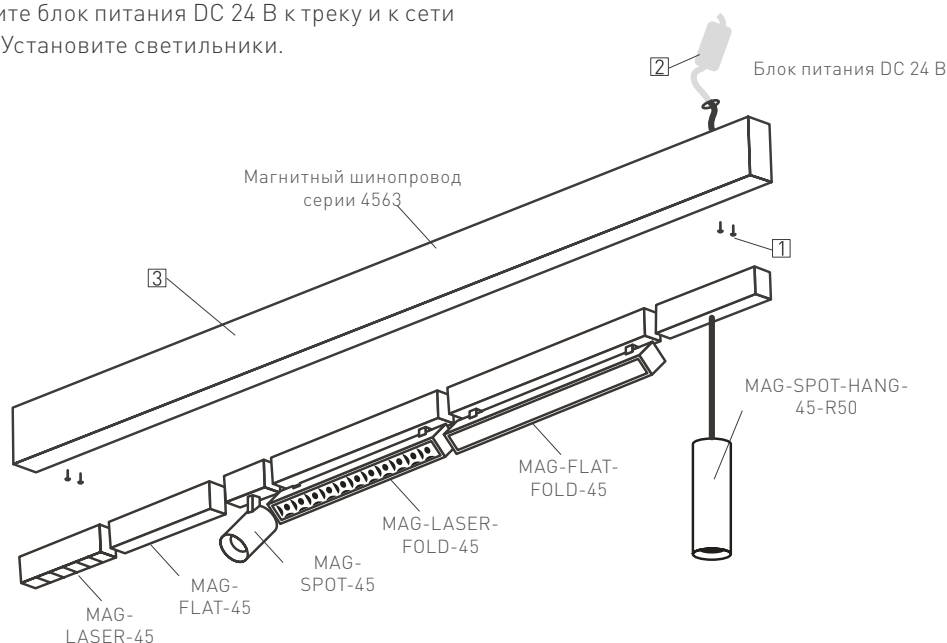
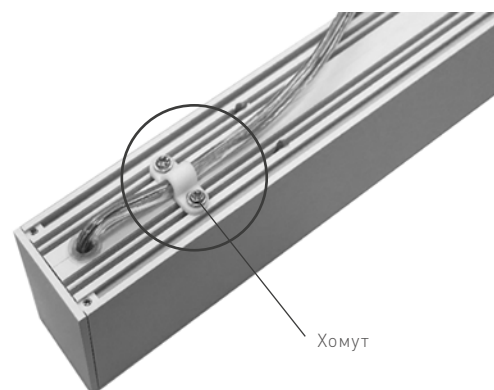
Блок питания
ARV-SN24036-PFC-TRIAC-B
(24V, 1.5A, 36W)



3. УСТАНОВКА И ПОДКЛЮЧЕНИЕ

УСТАНОВКА НА МОНТАЖНУЮ ПОВЕРХНОСТЬ

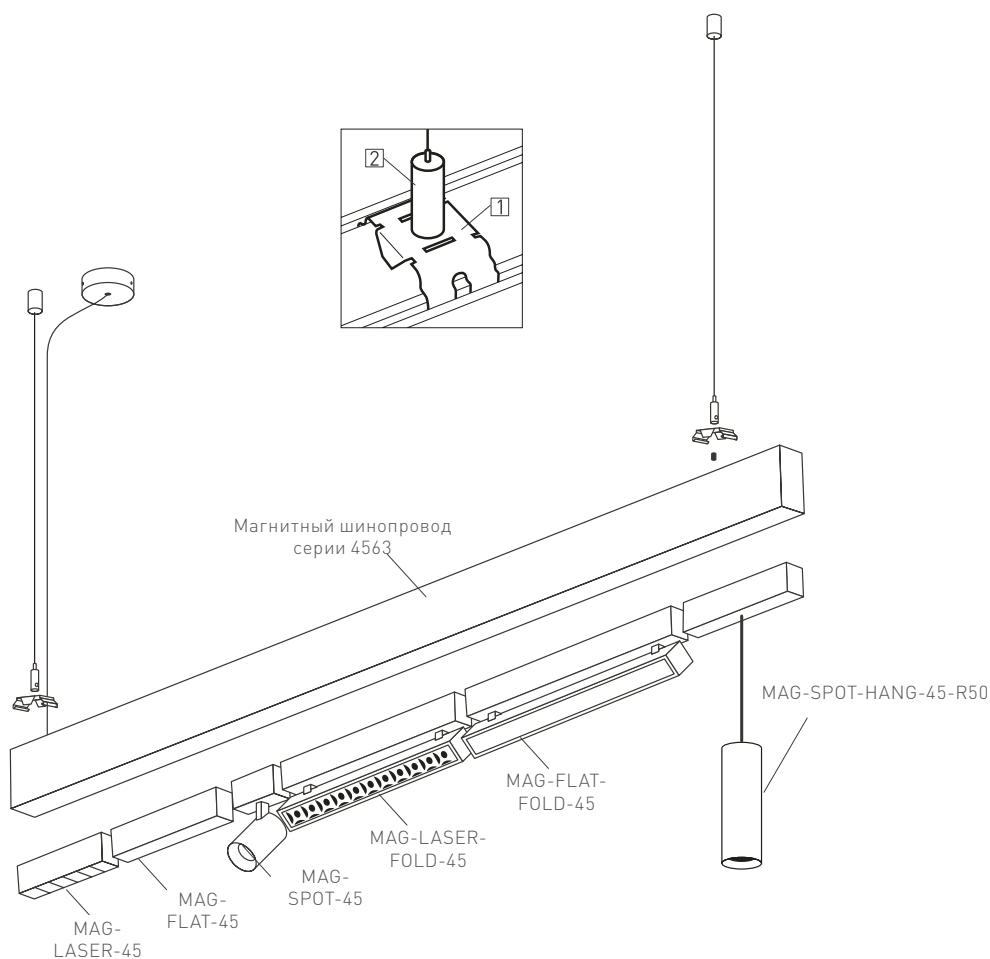
- 3.1. Открутите 2 винта крепления хомута фиксации провода питания и снимите хомут.
- 3.2. Пропустите провод питания в отверстие на монтажной поверхности и закрепите магнитный трек к монтажной поверхности винтами из комплекта поставки.
- 3.3. Подключите блок питания DC 24 В к треку и к сети AC 230 В. Установите светильники.



УСТАНОВКА НА ПОДВЕС

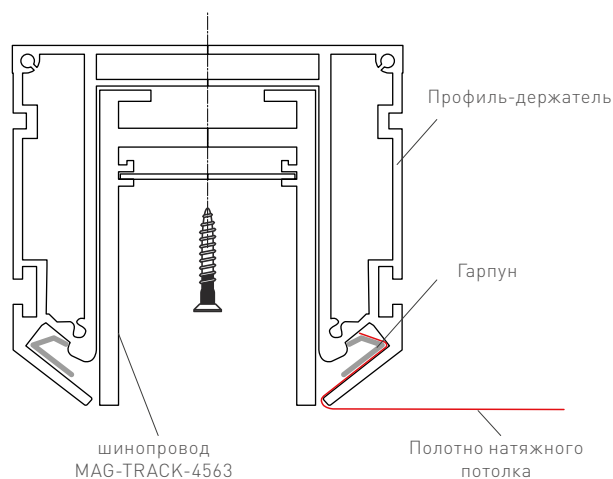
Для подвесного крепления потребуется дополнительно приобрести: держатели MAG-BRACKET-45 (арт. 027087), потолочную чашу MAG-CANOPY-45 (арт. 027085), подвесы MAG-HANG-45-L2000, 2 м (арт. 027017) или MAG-HANG-45-L4000, 4 м (арт. 027018).

- 3.4. Держатель MAG-BRACKET-45 (SL) [1] используется для закрепления тросового подвеса [2] на шинопроводе. Его установка возможна в произвольном месте шинопровода. Рекомендуется использовать не менее 2 точек подвеса на 1 погонный м шинопровода. Потолочная чаша MAG-CANOPY-45 используется для организации электрического подключения к сети или к блоку питания. В случае использования шинопровода с отсеком под блок питания в потолочной чаше возможно организовать подключение к сети AC 230 В.



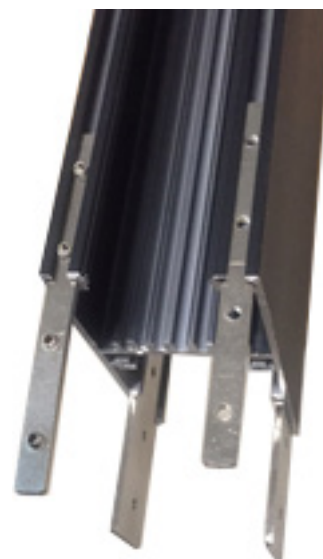
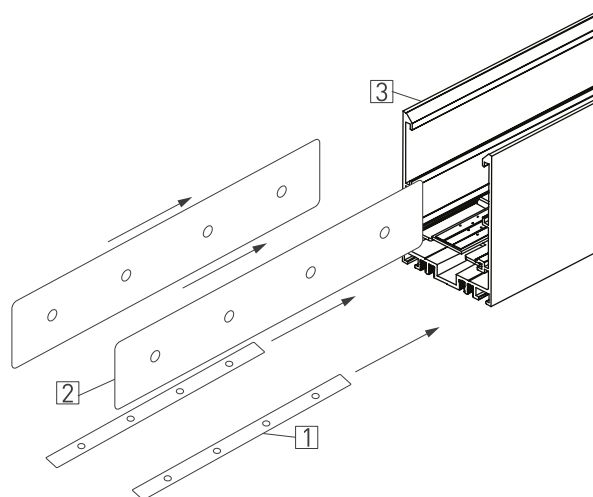
УСТАНОВКА ШИНОПРОВОДА В НАТЯЖНОЙ ПОТОЛОК

Для использования шинопровода в натяжном потолке необходимо использовать специальный профиль-держатель MAG-STRETCH-45-2000 (арт. 032752). Данный профиль-держатель с помощью регулируемых кронштейнов выставляется в один уровень с полотном подвесного потолка. Для закрепления полотна профиль снабжен пазом (гарпунный способ крепления полотна). После монтажа полотна шинопровод устанавливается в нишу способом, аналогичным креплению его на поверхность. Блоки питания DC 24 В необходимо размещать в специальной нише с возможностью оперативного доступа для обслуживания. Кабель питания предварительно заводится в профиль-держатель.



СОЕДИНЕНИЕ ДВУХ И БОЛЕЕ ШИНОПРОВОДОВ

Для механического соединения шинопроводов необходимо использовать специальные коннекторы. Коннекторы типа SIDE [2] устанавливаются в пазы на боковых стенках. Их назначение — жестко соединить боковые стенки шинопровода [3], не допуская их смещения друг относительно друга. Коннекторы типа UP [1] устанавливаются в специальные пазы на задней стенке шинопровода. Их назначение — повысить жесткость места соединения шинопроводов. Использование коннекторов типа UP обязательно при подвесном методе монтажа системы. При монтаже шинопроводов на ровную поверхность коннекторы типа UP можно не использовать. Перед установкой коннекторов снимите торцевые крышки с шинопроводов в местах их соединения.



Установите в пазы шинопровода [3] коннекторы SIDE [2] и UP [1] на половину их длины и закрепите установочными винтами из комплекта поставки. При затягивании установочного винта закрутите его до контакта, а затем доверните на 90°. Установите последующий шинопровод, совместив коннекторы с соответствующими пазами на шинопроводе, плотно сведите шинопроводы в месте соединения и зафиксируйте коннекторы установочными винтами, как описано выше.

При необходимости допускается укорачивание шинопровода в любом месте со стороны, противоположной месту ввода кабеля.

Для создания различных фигур доступны угловые коннекторы: L, T, X-типов. Каждый коннектор с конструктивной точки зрения представляет собой шинопровод фигурного типа. У каждого есть токовая шина, кабель для присоединения к источнику питания. Присоединение и подключение коннекторов к шинопроводу осуществляется аналогично подключению шинопровода.

ЭЛЕКТРИЧЕСКОЕ ПОДКЛЮЧЕНИЕ

Каждый шинопровод снабжен электрическим кабелем для индивидуального подключения к сети питания DC 24 В. В случае соединения шинопроводов в единую систему возможно как индивидуальное подключение каждого шинопровода к блоку постоянного напряжения 24 В, так и общее питание линии от одного шинопровода. Для этого необходимо использовать прямой коннектор MAG-CON-45-I-POWER (арт. 030550). Он устанавливается в месте соединения двух шинопроводов и служит для передачи питания между токоведущими шинами шинопроводов. При установке прямого коннектора MAG-CON-45-I-POWER учитывайте максимальную коммутируемую мощность нагрузки (150 Вт). В случае превышения данного значения новый сегмент должен иметь собственное электрическое присоединение к источнику питания.

