

СВЕТИЛЬНИКИ

MAG-FLAT-25

ПРИМЕНЕНИЕ

- Светильники предназначены для установки в магнитную трековую систему (шинопровод) серии MAG-25.

ОСОБЕННОСТИ

- Высокий индекс цветопередачи (CRI>90) обеспечивает максимальную различимость цветовых оттенков.
- Широкий угол светового луча для организации общей подсветки.
- Безопасное напряжение питания 24 В.

ПАРАМЕТРЫ

| | |
|---|----------------------|
| Напряжение питания | DC 24 В |
| Угол излучения | 100° |
| Индекс цветопередачи | CRI>90 |
| Степень пылевлагозащиты | IP20 |
| Класс защиты от поражения электрическим током | III |
| Срок службы * | 30 000 ч |
| Диапазон рабочих температур окружающей среды | -20... +40 °C |

* При соблюдении условий эксплуатации и снижении яркости не более чем на 30% от первоначальной.

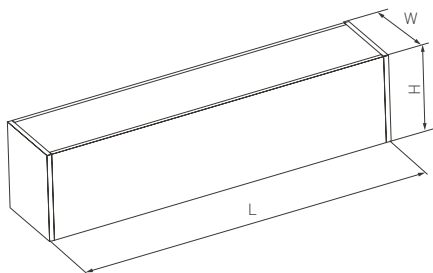


Рис. 1. Чертеж и габаритные размеры



МОДЕЛИ

| Артикул | Наименование | Размеры корпуса | Световой поток | Мощность, потребляемая от сети DC 24 В | Цвет корпуса | Цветовая температура* | Цвет свечения |
|---------|--------------------------------|-----------------|----------------|--|--------------|---|---|
| 033238 | MAG-FLAT-25-L200-6W Day4000 | 204×20×25 мм | 400 лм | 6 Вт | черный | 4000 К | Белый дневной, для жилых помещений |
| 033673 | MAG-FLAT-25-L200-6W Warm3000 | | | | | 3000 К | Белый теплый, аналогичный лампе накаливания |
| 032828 | MAG-FLAT-25-L400-12W Day4000 | 404×20×25 мм | 780 лм | 12 Вт | черный | 4000 К | Белый дневной, для жилых помещений |
| 033674 | MAG-FLAT-25-L400-12W Warm3000 | | | | | 3000 К | Белый теплый, аналогичный лампе накаливания |
| 032829 | MAG-FLAT-25-L600-18W Day4000 | 604×20×25 мм | 1150 лм | 18 Вт | черный | 4000 К | Белый дневной, для жилых помещений |
| 033675 | MAG-FLAT-25-L600-18W Warm3000 | | | | | 3000 К | Белый теплый, аналогичный лампе накаливания |
| 034212 | MAG-FLAT-25-L800-24W Day4000 | 804×20×25 мм | 1800 лм | 24 Вт | черный | 4000 К | Белый дневной, для жилых помещений |
| 034213 | MAG-FLAT-25-L800-24W Warm3000 | | 1300 лм | | | Белый теплый, аналогичный лампе накаливания | |
| 034214 | MAG-FLAT-25-L1000-30W Day4000 | 1004×20×25 мм | 1700 лм | 30 Вт | черный | 4000 К | Белый дневной, для жилых помещений |
| 034216 | MAG-FLAT-25-L1000-30W Warm3000 | | 1600 лм | | | Белый теплый, аналогичный лампе накаливания | |

* Указано типовое значение.

УСТАНОВКА И ПОДКЛЮЧЕНИЕ

- Установите светильник в необходимом месте шинпровода, как показано на рисунке.
- Правильно установленный светильник будет удерживаться в шинпроводе с помощью магнитов.
- При необходимости допускается передвинуть светильник правее или левее на небольшое расстояние (15–20 мм) вдоль шинпровода до необходимого положения.
- Для извлечения светильника захватите его открытые грани пальцами и, преодолевая усилие магнитного крепления, потяните в направлении, противоположном плоскости крепления. Светильник отсоединится от шинпровода.

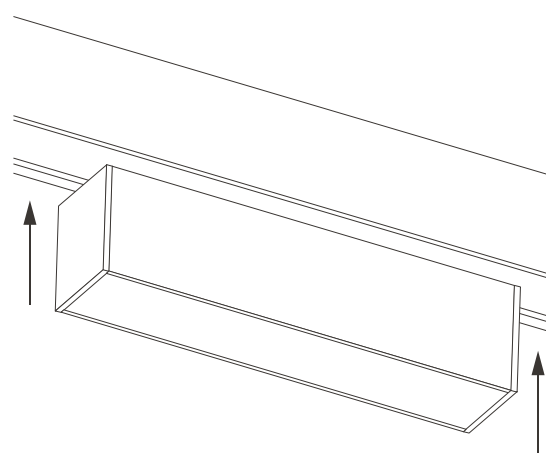


Рис. 2. Установка светильника