

## СВЕТИЛЬНИКИ MAG-LASER-45

### ПРИМЕНЕНИЕ

- Светильники предназначены для установки в магнитную трековую систему (шинопровод) серии MAG-45.

### ОСОБЕННОСТИ

- Высокий индекс цветопередачи (CRI>90) обеспечивает максимальную различимость цветовых оттенков.
- Узкий угол светового луча для организации акцентной подсветки.
- Безопасное напряжение питания 24 В.

### ПАРАМЕТРЫ

Напряжение питания	<b>DC 24 В</b>
Угол излучения	<b>15°</b>
Индекс цветопередачи	<b>CRI&gt;90</b>
Степень пылевлагозащиты	<b>IP20</b>
Класс защиты от поражения электрическим током	<b>III</b>
Срок службы *	<b>30 000 ч</b>
Диапазон рабочих температур окружающей среды	<b>-20... +40 °С</b>
Гарантийный срок	<b>36 мес</b>

\* При соблюдении условий эксплуатации и снижении яркости не более чем на 30% от первоначальной.

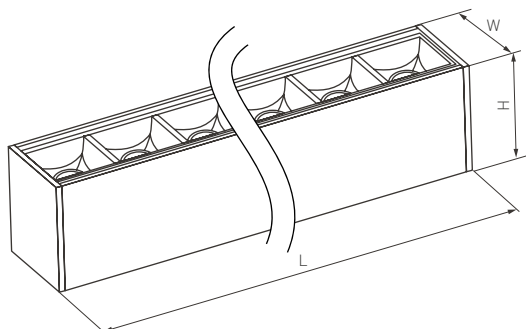


Рис. 1. Чертеж и габаритные размеры



## МОДЕЛИ

Артикул	Наименование	Размеры корпуса	Световой поток	Мощность, потребляемая от сети DC 24 В	Цвет корпуса	Цветовая температура*	Цвет свечения
027624	MAG-LASER-45-L84-3W Warm3000	84×35×43 мм	200–250 лм	3 Вт	белый	3000 К	Белый теплый, аналогичный лампе накаливания
027621	MAG-LASER-45-L84-3W Day4000					4000 К	Белый дневной, для жилых помещений
027623	MAG-LASER-45-L84-3W Warm3000				черный	3000 К	Белый теплый, аналогичный лампе накаливания
027622	MAG-LASER-45-L84-3W Day4000					4000 К	Белый дневной, для жилых помещений
026932	MAG-LASER-45-L160-6W Warm3000	163×35×43 мм	350–450 лм	6 Вт	белый	3000 К	Белый теплый, аналогичный лампе накаливания
026933	MAG-LASER-45-L160-6W Day4000					4000 К	Белый дневной, для жилых помещений
026935	MAG-LASER-45-L160-6W Warm3000				черный	3000 К	Белый теплый, аналогичный лампе накаливания
026934	MAG-LASER-45-L160-6W Day4000					4000 К	Белый дневной, для жилых помещений
026939	MAG-LASER-45-L320-12W Warm3000	322×35×43 мм	700–750 лм	12 Вт	белый	3000 К	Белый теплый, аналогичный лампе накаливания
026938	MAG-LASER-45-L320-12W Day4000					4000 К	Белый дневной, для жилых помещений
026937	MAG-LASER-45-L320-12W Warm3000				черный	3000 К	Белый теплый, аналогичный лампе накаливания
026936	MAG-LASER-45-L320-12W Day4000					4000 К	Белый дневной, для жилых помещений
026943	MAG-LASER-45-L480-18W Warm3000	481×35×43 мм	1100–1200 лм	18 Вт	белый	3000 К	Белый теплый, аналогичный лампе накаливания
026942	MAG-LASER-45-L480-18W Day4000					4000 К	Белый дневной, для жилых помещений
026941	MAG-LASER-45-L480-18W Warm3000				черный	3000 К	Белый теплый, аналогичный лампе накаливания
026940	MAG-LASER-45-L480-18W Day4000					4000 К	Белый дневной, для жилых помещений
032648	MAG-LASER-45-L480-27W Warm3000	481×35×43 мм	1680–1700 лм	27 Вт	черный	3000 К	Белый теплый, аналогичный лампе накаливания
032649	MAG-LASER-45-L480-27W Day4000					4000 К	Белый дневной, для жилых помещений

\* Указано типовое значение.

## УСТАНОВКА И ПОДКЛЮЧЕНИЕ

- Установите светильник в необходимом месте шинпровода, как показано на рисунке.
- Правильно установленный светильник будет удерживаться в шинпроводе с помощью магнитов.
- При необходимости допускается передвинуть светильник правее или левее на небольшое расстояние (15–20 мм) вдоль шинпровода до необходимого положения.
- Для извлечения светильника захватите его открытые грани пальцами и, преодолевая усилие магнитного крепления, потяните в направлении, противоположном плоскости крепления. Светильник отсоединится от шинпровода.

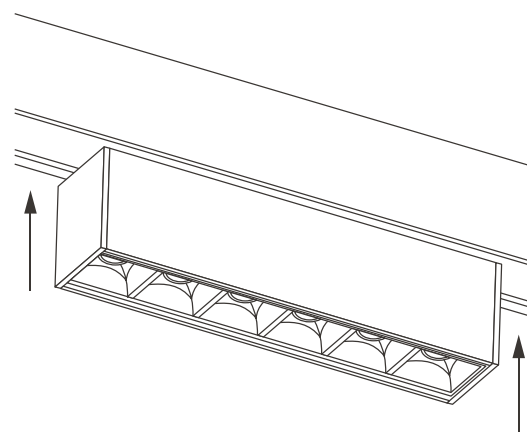


Рис. 2. Установка и подключение светильника