

# МАГНИТНАЯ СИСТЕМА MAG45

## ➤ Организация управления яркостью и дистанционным включением светильников

### ОБЩИЕ ПРИНЦИПЫ РАБОТЫ

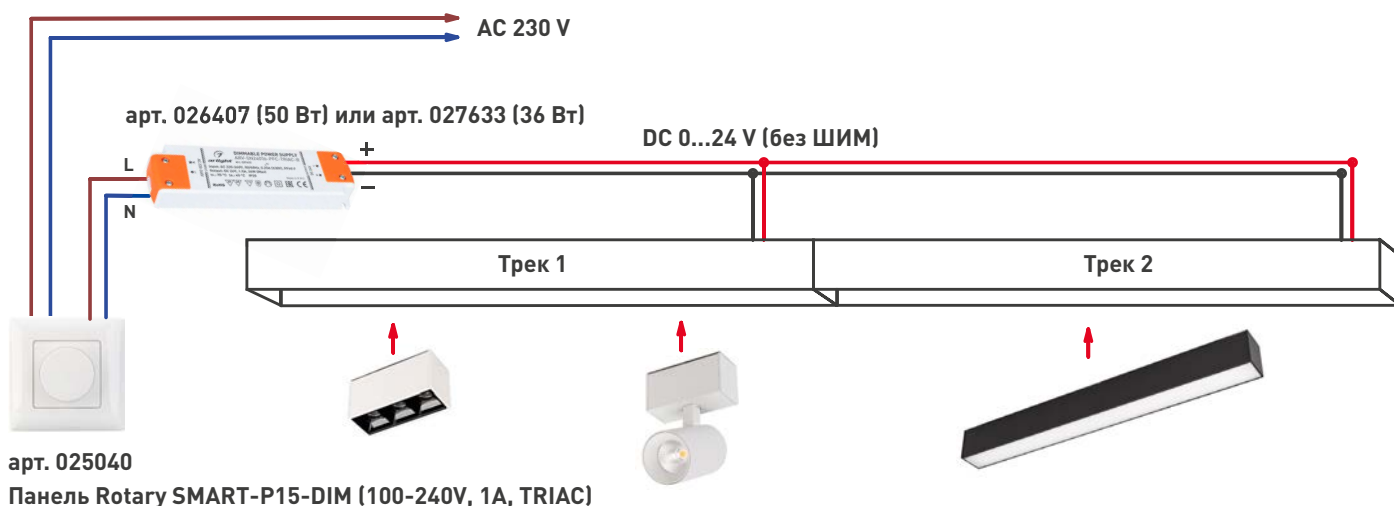
Магнитная система MAG45 состоит из системы шинопроводов, соединительных элементов и светильников с магнитным креплением. В системе используется безопасное питание постоянным током с напряжением 24 В. В случае применения ШИМ-метода управления яркостью светильников при низком режиме яркости возникнет пульсация света и акустический шум. Для недопущения таких негативных факторов рекомендуется использовать специализированные блоки питания с постоянным регулируемым выходным напряжением в диапазоне 0–24 В (арт. 026407 (50 Вт) или 027633 (36 Вт)).

Для управления в этих блоках питания применяется фазное регулирование (TRIAC) сетевого напряжения на входе блока питания. Такой метод позволяет обеспечить широкую совместимость и универсальность, от обычной «крутилки» для ламп накаливания до цифровых протоколов DMX, DALI. Обеспечивается это организацией специальных шлюзов на основе типового оборудования, доступного в линейке продуктов Arlight.

Рассмотрим некоторые из них.

#### 1. Управление с помощью настенной поворотной панели TRIAC (арт. 025040).

Панель подключается в разрыв кабеля питания до блока (арт. 026407 (50 Вт) или арт. 027633 (36 Вт)). Допускается подключать к панели как один, так и несколько параллельно подключенных блоков.



#### 2. В случае невозможности обеспечить проводное соединение между панелью управления и блоком питания предлагается использовать решение с настенной RF-панелью или/и переносным RF-пультом. Панель (арт. 025040) устанавливается в удобном месте с возможностью подключения питания AC 230 В, но не имеет проводной связи с диммером (арт. 025038). Диммер может быть скрыто расположен рядом с блоком питания (арт. 026407 (50 Вт) или арт. 027633 (36 Вт)). Управляющий сигнал передается посредством радиосигнала на частоте 2.4 ГГц. Одновременно или вместо панели можно использовать переносной пульт, совместимый с системой SMART, например, арт. 023032.



3. Управление яркостью с помощью протокола DALI осуществляется посредством организации шлюзов из DALI в TRIAC.

Решение с одним адресом подходит для простых решений для одной группы светильников.



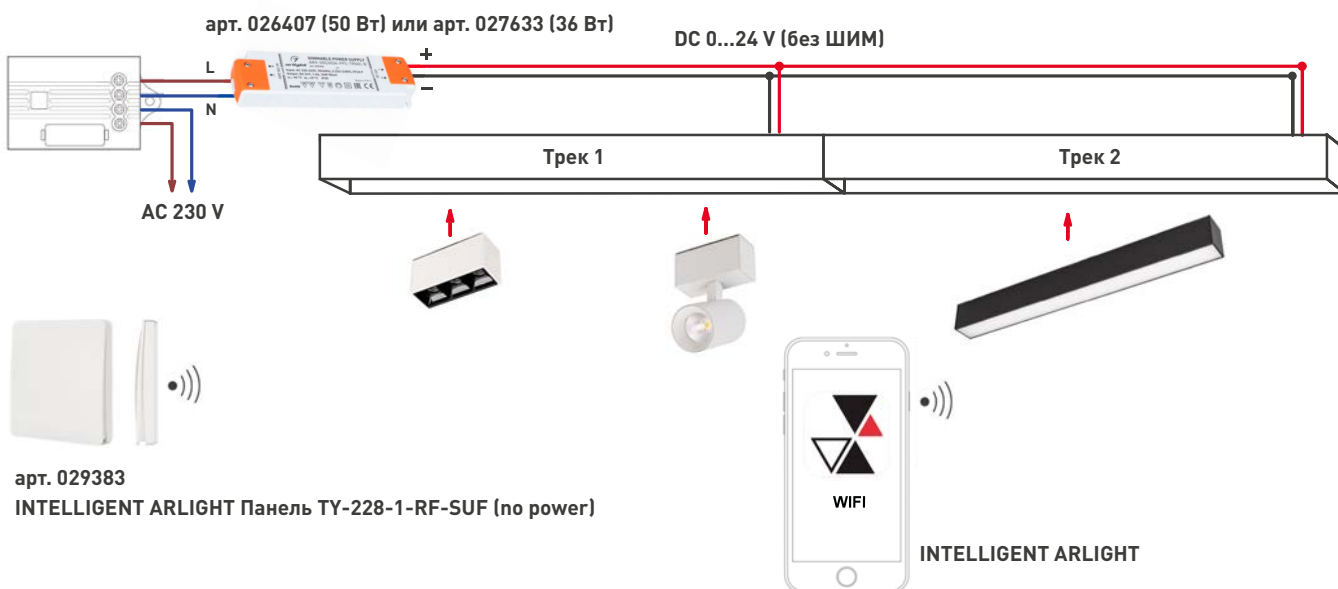
В случае организации более сложных решений с адресным управлением разными группами светильников рекомендуется использовать решение на основе диммера (арт. 029279).



4. Следующий вариант позволит максимально удобно организовать управление светильниками из любого места, где доступно подключение к сети Internet со смартфона. Панель (арт. 029383) имеет собственный источник питания и может быть установлена в любом удобном месте квартиры без электротехнических работ. К диммеру (арт. 029382) можно одновременно привязать до 10 таких панелей.

Вы можете управлять оборудованием из любого места, где есть подключение к сети Internet. Для этого достаточно установить на ваше устройство (iOS или Android) специальное приложение, которое доступно бесплатно.

арт. 029382, INTELLIGENT ARLIGHT Диммер TY-501-DIM-WF-SUF (230V, 1A)



5. В случае необходимости интеграции оборудования в систему с использованием цифрового протокола управления DMX 512, что бывает необходимо при согласовании управления освещением с управлением сценическим и театральным оборудованием, для которого данный протокол является основным, достаточно использовать шлюз DMX/TRIAC с помощью специального конвертера (арт. 027131). Схема такого подключения показана ниже.

арт. 027131, Конвертер SMART-K29-DMX512 (230V, 1×2A, TRIAC, DIN)



Обращаем ваше внимание, что большинство приведенных схем потребуют профессиональной настройки оборудования и соответствующей квалификации, подробности описаны в соответствующих инструкциях.