

СВЕТИЛЬНИКИ MAG-FLAT-FOLD-45

ПРИМЕНЕНИЕ

- Светильники предназначены для установки в магнитную трековую систему (шинопровод) серии MAG-45.

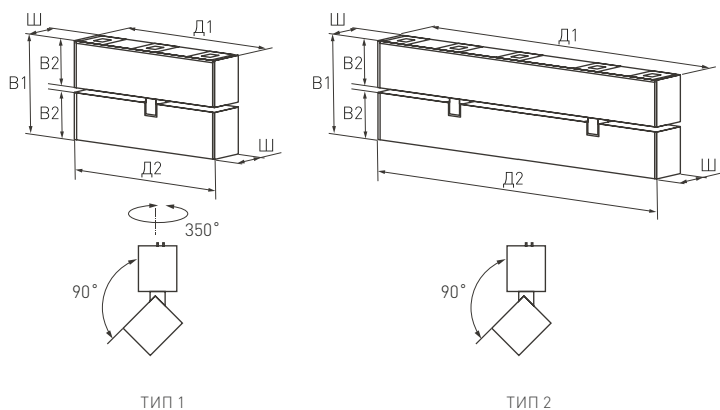
ОСОБЕННОСТИ

- Высокий индекс цветопередачи CRI>90 обеспечивает максимальную различимость цветовых оттенков.
- Широкий угол светового луча для организации общей подсветки.
- Светильники имеют регулируемый (наклон/наклон+поворот) световой модуль.
- Безопасное напряжение питания 24 В.

ПАРАМЕТРЫ

Артикулы	026985, 026986, 026987 026988, 026989, 026990 026991, 026992, 026993 026994, 026995, 026996 026997, 026998, 026999 027000, 027001, 027002 027003, 027004
Напряжение питания	DC 24 В
Угол освещения	100°
Индекс цветопередачи, CRI	>90
Степень пылевлагозащиты	IP20
Класс защиты от поражения электрическим током	III
Срок службы *	30 000 ч
Рабочая температура окружающей среды	-20... +40 °C

* При соблюдении условий эксплуатации и снижении яркости не более чем на 30% от первоначальной.



МОДЕЛИ

Артикул	Наименование	Размеры корпуса, Д1(Д2)×Ш×В1(В2) мм	Чертеж, тип	Регулировка	Световой поток лм	Мощность, потребляемая от сети DC 24 В	Цвет корпуса	Цветовая температура*	Цвет свечения
026985	MAG-FLAT-FOLD-45-S205-6W Warm3000 (WH, 100 deg, 24V)	204(204)×35×93(43) мм	Тип 1	поворот 350°, наклон 90°	400-450 лм	6 Вт	белый	3000 К	Белый теплый, аналогичный лампе накаливания
026986	MAG-FLAT-FOLD-45-S205-6W Day4000 (WH, 100 deg, 24V)							4000 К	Белый дневной, для жилых помещений
026987	MAG-FLAT-FOLD-45-S205-6W Warm3000 (BK, 100 deg, 24V)						черный	3000 К	Белый теплый, аналогичный лампе накаливания
026988	MAG-FLAT-FOLD-45-S205-6W Day4000 (BK, 100 deg, 24V)							4000 К	Белый дневной, для жилых помещений
026989	MAG-FLAT-FOLD-45-S405-12W Warm3000 (WH, 100 deg, 24V)	404(404)×35×93(43) мм	Тип 2	Наклон 90°	900-1000 лм	12 Вт	белый	3000 К	Белый теплый, аналогичный лампе накаливания
026990	MAG-FLAT-FOLD-45-S405-12W Day4000 (WH, 100 deg, 24V)							4000 К	Белый дневной, для жилых помещений
026991	MAG-FLAT-FOLD-45-S405-12W Warm3000 (BK, 100 deg, 24V)						черный	3000 К	Белый теплый, аналогичный лампе накаливания
026992	MAG-FLAT-FOLD-45-S405-12W Day4000 (BK, 100 deg, 24V)							4000 К	Белый дневной, для жилых помещений
026993	MAG-FLAT-FOLD-45-S605-18W Warm3000 (WH, 100 deg, 24V)	604(604)×35×93(43) мм	Тип 2	Наклон 90°	1200-1300 лм	18 Вт	белый	3000 К	Белый теплый, аналогичный лампе накаливания
026994	MAG-FLAT-FOLD-45-S605-18W Day4000 (WH, 100 deg, 24V)							4000 К	Белый дневной, для жилых помещений
026995	MAG-FLAT-FOLD-45-S605-18W Warm3000 (BK, 100 deg, 24V)						черный	3000 К	Белый теплый, аналогичный лампе накаливания
026996	MAG-FLAT-FOLD-45-S605-18W Day4000 (BK, 100 deg, 24V)							4000 К	Белый дневной, для жилых помещений
026997	MAG-FLAT-FOLD-45-S805-24W Warm3000 (WH, 100 deg, 24V)	804(804)×35×93(43) мм	Тип 2	Наклон 90°	1500-1600 лм	24 Вт	белый	3000 К	Белый теплый, аналогичный лампе накаливания
026998	MAG-FLAT-FOLD-45-S805-24W Day4000 (WH, 100 deg, 24V)							4000 К	Белый дневной, для жилых помещений
026999	MAG-FLAT-FOLD-45-S805-24W Warm3000 (BK, 100 deg, 24V)						черный	3000 К	Белый теплый, аналогичный лампе накаливания
027000	MAG-FLAT-FOLD-45-S805-24W Day4000 (BK, 100 deg, 24V)							4000 К	Белый дневной, для жилых помещений
027001	MAG-FLAT-FOLD-45-S1005-30W Warm3000 (WH, 100 deg, 24V)	1004(1004)×35×93(43) мм	Тип 2	Наклон 90°	1800-2000 лм	30 Вт	белый	3000 К	Белый теплый, аналогичный лампе накаливания
027002	MAG-FLAT-FOLD-45-S1005-30W Day4000 (WH, 100 deg, 24V)							4000 К	Белый дневной, для жилых помещений
027003	MAG-FLAT-FOLD-45-S1005-30W Warm3000 (BK, 100 deg, 24V)						черный	3000 К	Белый теплый, аналогичный лампе накаливания
027004	MAG-FLAT-FOLD-45-S1005-30W Day4000 (BK, 100 deg, 24V)							4000 К	Белый дневной, для жилых помещений

* Указано типовое значение.

УСТАНОВКА И ПОДКЛЮЧЕНИЕ

- Установите светильник в необходимом месте шинпровода как показано на рисунке.
- Правильно установленный светильник будет удерживаться в шинпроводе с помощью магнитов.
- При необходимости допускается передвинуть светильник правее или левее на небольшое расстояние (15-20 мм) вдоль шинпровода до необходимого положения.
- Для извлечения светильника захватите его открытые грани пальцами и, преодолевая усилие магнитного крепления, потяните в направлении, противоположном плоскости крепления. Светильник отсоединится от шинпровода.

