

## СВЕТИЛЬНИКИ MAG-LASER-FOLD-45

### ПРИМЕНЕНИЕ

- Светильники предназначены для установки в магнитную трековую систему (шинопровод) серии MAG-45.

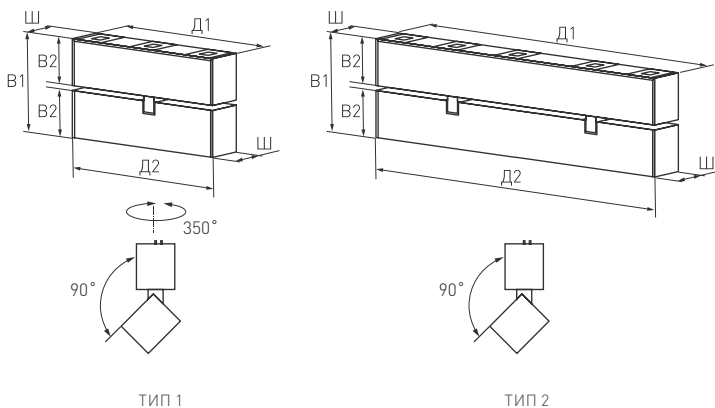
### ОСОБЕННОСТИ

- Высокий индекс цветопередачи CRI>90 обеспечивает максимальную различимость цветовых оттенков.
- Узкий угол светового луча для организации акцентной подсветки.
- Светильники имеют регулируемый (наклон/наклон+поворот) световой модуль.
- Безопасное напряжение питания 24 В.

### ПАРАМЕТРЫ

Артикулы	027627, 027626, 027628 027625, 026968, 026969 026970, 026971, 026972 026973, 026974, 026975 026976, 026977, 026978 026979
Напряжение питания	DC 24 В
Угол освещения	15°
Индекс цветопередачи, CRI	>90
Степень пылевлагозащиты	IP20
Класс защиты от поражения электрическим током	III
Срок службы *	30 000 ч
Рабочая температура окружающей среды	-20... +40 °С

\* При соблюдении условий эксплуатации и снижении яркости не более чем на 30% от первоначальной.



## МОДЕЛИ

Артикул	Наименование	Размеры корпуса, Д1(Д2)×Ш×В1(В2) мм	Чертеж, тип	Регулировка	Световой поток лм	Мощность, потребляемая от сети DC 24 В Вт	Цвет корпуса	Цветовая температура*	Цвет свечения
027627	MAG-LASER-FOLD-45-S84-3W Warm3000 (WH, 15 deg, 24V)	84(84)×35×93(43) мм	Тип 1	поворот 350°, наклон 90°	200-250 лм	3 Вт	белый	3000 К	Белый теплый, аналогичный лампе накаливания
027626	MAG-LASER-FOLD-45-S84-3W Day4000 (WH, 15 deg, 24V)							4000 К	Белый дневной, для жилых помещений
027628	MAG-LASER-FOLD-45-S84-3W Warm3000 (BK, 15 deg, 24V)						черный	3000 К	Белый теплый, аналогичный лампе накаливания
027625	MAG-LASER-FOLD-45-S84-3W Day4000 (BK, 15 deg, 24V)							4000 К	Белый дневной, для жилых помещений
026968	MAG-LASER-FOLD-45-S160-6W Warm3000 (WH, 15 deg, 24V)	163(163)×35×93(43) мм	Тип 1	поворот 350°, наклон 90°	350-450 лм	6 Вт	белый	3000 К	Белый теплый, аналогичный лампе накаливания
026969	MAG-LASER-FOLD-45-S160-6W Day4000 (WH, 15 deg, 24V)							4000 К	Белый дневной, для жилых помещений
026970	MAG-LASER-FOLD-45-S160-6W Warm3000 (BK, 15 deg, 24V)						черный	3000 К	Белый теплый, аналогичный лампе накаливания
026971	MAG-LASER-FOLD-45-S160-6W Day4000 (BK, 15 deg, 24V)							4000 К	Белый дневной, для жилых помещений
026972	MAG-LASER-FOLD-45-S320-12W Warm3000 (WH, 15 deg, 24V)	322(322)×35×93(43) мм	Тип 2	Наклон 90°	700-750 лм	12 Вт	белый	3000 К	Белый теплый, аналогичный лампе накаливания
026973	MAG-LASER-FOLD-45-S320-12W Day4000 (WH, 15 deg, 24V)							4000 К	Белый дневной, для жилых помещений
026974	MAG-LASER-FOLD-45-S320-12W Warm3000 (BK, 15 deg, 24V)						черный	3000 К	Белый теплый, аналогичный лампе накаливания
026975	MAG-LASER-FOLD-45-S320-12W Day4000 (BK, 15 deg, 24V)							4000 К	Белый дневной, для жилых помещений
026976	MAG-LASER-FOLD-45-S480-18W Warm3000 (WH, 15 deg, 24V)	481(481)×35×93(43) мм	Тип 2	Наклон 90°	1100-1200 лм	18 Вт	белый	3000 К	Белый теплый, аналогичный лампе накаливания
026977	MAG-LASER-FOLD-45-S480-18W Day4000 (WH, 15 deg, 24V)							4000 К	Белый дневной, для жилых помещений
026978	MAG-LASER-FOLD-45-S480-18W Warm3000 (BK, 15 deg, 24V)						черный	3000 К	Белый теплый, аналогичный лампе накаливания
026979	MAG-LASER-FOLD-45-S480-18W Day4000 (BK, 15 deg, 24V)							4000 К	Белый дневной, для жилых помещений

\* Указано типовое значение.

## УСТАНОВКА И ПОДКЛЮЧЕНИЕ

- Установите светильник в необходимом месте шинпровода как показано на рисунке.
- Правильно установленный светильник будет удерживаться в шинпроводе с помощью магнитов.
- При необходимости допускается передвинуть светильник правее или левее на небольшое расстояние (15-20 мм) вдоль шинпровода до необходимого положения.
- Для извлечения светильника захватите его открытые грани пальцами и, преодолевая усилие магнитного крепления, потяните в направлении, противоположном плоскости крепления. Светильник отсоединится от шинпровода.

