

СВЕТИЛЬНИКИ MAG-LASER-FOLD-45

ПРИМЕНЕНИЕ

- Светильники предназначены для установки в магнитную трековую систему (шинопровод) серии MAG-45.

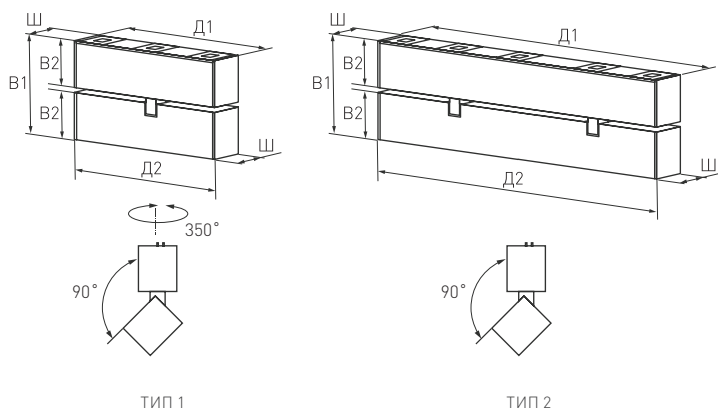
ОСОБЕННОСТИ

- Высокий индекс цветопередачи CRI>90 обеспечивает максимальную различимость цветовых оттенков.
- Узкий угол светового луча для организации акцентной подсветки.
- Светильники имеют регулируемый (наклон/наклон+поворот) световой модуль.
- Безопасное напряжение питания 24 В.

ПАРАМЕТРЫ

| | |
|---|--|
| Артикулы | 027627, 027626, 027628 027625, 026968, 026969 026970, 026971, 026972 026973, 026974, 026975 026976, 026977, 026978 026979 |
| Напряжение питания | DC 24 В |
| Угол освещения | 15° |
| Индекс цветопередачи, CRI | >90 |
| Степень пылевлагозащиты | IP20 |
| Класс защиты от поражения электрическим током | III |
| Срок службы * | 30 000 ч |
| Рабочая температура окружающей среды | -20... +40 °С |

* При соблюдении условий эксплуатации и снижении яркости не более чем на 30% от первоначальной.



МОДЕЛИ

| Артикул | Наименование | Размеры корпуса, Д1(Д2)×Ш×В1(В2) мм | Чертеж, тип | Регулировка | Световой поток лм | Мощность, потребляемая от сети DC 24 В Вт | Цвет корпуса | Цветовая температура* | Цвет свечения |
|---------|---|-------------------------------------|-------------|--------------------------|-------------------|---|--------------|-----------------------|---|
| 027627 | MAG-LASER-FOLD-45-S84-3W Warm3000 (WH, 15 deg, 24V) | 84(84)×35×93(43) мм | Тип 1 | поворот 350°, наклон 90° | 200-250 лм | 3 Вт | белый | 3000 К | Белый теплый, аналогичный лампе накаливания |
| 027626 | MAG-LASER-FOLD-45-S84-3W Day4000 (WH, 15 deg, 24V) | | | | | | | 4000 К | Белый дневной, для жилых помещений |
| 027628 | MAG-LASER-FOLD-45-S84-3W Warm3000 (BK, 15 deg, 24V) | | | | | | черный | 3000 К | Белый теплый, аналогичный лампе накаливания |
| 027625 | MAG-LASER-FOLD-45-S84-3W Day4000 (BK, 15 deg, 24V) | | | | | | | 4000 К | Белый дневной, для жилых помещений |
| 026968 | MAG-LASER-FOLD-45-S160-6W Warm3000 (WH, 15 deg, 24V) | 163(163)×35×93(43) мм | Тип 1 | поворот 350°, наклон 90° | 350-450 лм | 6 Вт | белый | 3000 К | Белый теплый, аналогичный лампе накаливания |
| 026969 | MAG-LASER-FOLD-45-S160-6W Day4000 (WH, 15 deg, 24V) | | | | | | | 4000 К | Белый дневной, для жилых помещений |
| 026970 | MAG-LASER-FOLD-45-S160-6W Warm3000 (BK, 15 deg, 24V) | | | | | | черный | 3000 К | Белый теплый, аналогичный лампе накаливания |
| 026971 | MAG-LASER-FOLD-45-S160-6W Day4000 (BK, 15 deg, 24V) | | | | | | | 4000 К | Белый дневной, для жилых помещений |
| 026972 | MAG-LASER-FOLD-45-S320-12W Warm3000 (WH, 15 deg, 24V) | 322(322)×35×93(43) мм | Тип 2 | Наклон 90° | 700-750 лм | 12 Вт | белый | 3000 К | Белый теплый, аналогичный лампе накаливания |
| 026973 | MAG-LASER-FOLD-45-S320-12W Day4000 (WH, 15 deg, 24V) | | | | | | | 4000 К | Белый дневной, для жилых помещений |
| 026974 | MAG-LASER-FOLD-45-S320-12W Warm3000 (BK, 15 deg, 24V) | | | | | | черный | 3000 К | Белый теплый, аналогичный лампе накаливания |
| 026975 | MAG-LASER-FOLD-45-S320-12W Day4000 (BK, 15 deg, 24V) | | | | | | | 4000 К | Белый дневной, для жилых помещений |
| 026976 | MAG-LASER-FOLD-45-S480-18W Warm3000 (WH, 15 deg, 24V) | 481(481)×35×93(43) мм | Тип 2 | Наклон 90° | 1100-1200 лм | 18 Вт | белый | 3000 К | Белый теплый, аналогичный лампе накаливания |
| 026977 | MAG-LASER-FOLD-45-S480-18W Day4000 (WH, 15 deg, 24V) | | | | | | | 4000 К | Белый дневной, для жилых помещений |
| 026978 | MAG-LASER-FOLD-45-S480-18W Warm3000 (BK, 15 deg, 24V) | | | | | | черный | 3000 К | Белый теплый, аналогичный лампе накаливания |
| 026979 | MAG-LASER-FOLD-45-S480-18W Day4000 (BK, 15 deg, 24V) | | | | | | | 4000 К | Белый дневной, для жилых помещений |

* Указано типовое значение.

УСТАНОВКА И ПОДКЛЮЧЕНИЕ

- Установите светильник в необходимом месте шинпровода как показано на рисунке.
- Правильно установленный светильник будет удерживаться в шинпроводе с помощью магнитов.
- При необходимости допускается передвинуть светильник правее или левее на небольшое расстояние (15-20 мм) вдоль шинпровода до необходимого положения.
- Для извлечения светильника захватите его открытые грани пальцами и, преодолевая усилие магнитного крепления, потяните в направлении, противоположном плоскости крепления. Светильник отсоединится от шинпровода.

