

## СВЕТИЛЬНИКИ MAG-LASER-45

### ПРИМЕНЕНИЕ

- Светильники предназначены для установки в магнитную трековую систему (шинопровод) серии MAG-45.

### ОСОБЕННОСТИ

- Высокий индекс цветопередачи (CRI>90) обеспечивает максимальную различимость цветовых оттенков.
- Узкий угол светового луча для организации акцентной подсветки.
- Безопасное напряжение питания 24 В.

### ПАРАМЕТРЫ

|   |                      |
|---|----------------------|
| Напряжение питания                            | <b>DC 24 В</b>       |
| Угол излучения                                | <b>15°</b>           |
| Индекс цветопередачи                          | <b>CRI&gt;90</b>     |
| Степень пылевлагозащиты                       | <b>IP20</b>          |
| Класс защиты от поражения электрическим током | <b>III</b>           |
| Срок службы *                                 | <b>30 000 ч</b>      |
| Диапазон рабочих температур окружающей среды  | <b>-20... +40 °C</b> |
| Гарантийный срок                              | <b>36 мес</b>        |

\* При соблюдении условий эксплуатации и снижении яркости не более чем на 30% от первоначальной.

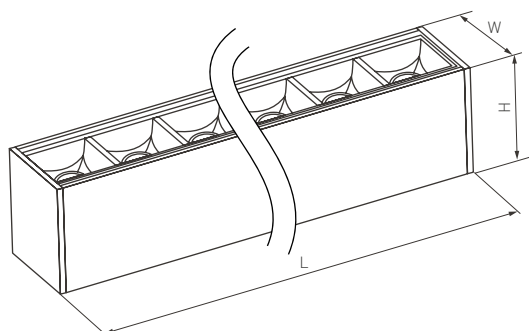


Рис. 1. Чертеж и габаритные размеры



## МОДЕЛИ

| Артикул | Наименование                   | Размеры корпуса | Световой поток | Мощность, потребляемая от сети DC 24 В | Цвет корпуса | Цветовая температура* | Цвет свечения                               |
|---------|--------------------------------|-----------------|----------------|--|--------------|-----------------------|---|
| 027624  | MAG-LASER-45-L84-3W Warm3000   | 84×35×43 мм     | 200–250 лм     | 3 Вт                                   | белый        | 3000 К                | Белый теплый, аналогичный лампе накаливания |
| 027621  | MAG-LASER-45-L84-3W Day4000    |                 |                |  |              | 4000 К                | Белый дневной, для жилых помещений          |
| 027623  | MAG-LASER-45-L84-3W Warm3000   |                 |                |  | черный       | 3000 К                | Белый теплый, аналогичный лампе накаливания |
| 027622  | MAG-LASER-45-L84-3W Day4000    |                 |                |  |              | 4000 К                | Белый дневной, для жилых помещений          |
| 026932  | MAG-LASER-45-L160-6W Warm3000  | 163×35×43 мм    | 350–450 лм     | 6 Вт                                   | белый        | 3000 К                | Белый теплый, аналогичный лампе накаливания |
| 026933  | MAG-LASER-45-L160-6W Day4000   |                 |                |  |              | 4000 К                | Белый дневной, для жилых помещений          |
| 026935  | MAG-LASER-45-L160-6W Warm3000  |                 |                |  | черный       | 3000 К                | Белый теплый, аналогичный лампе накаливания |
| 026934  | MAG-LASER-45-L160-6W Day4000   |                 |                |  |              | 4000 К                | Белый дневной, для жилых помещений          |
| 026939  | MAG-LASER-45-L320-12W Warm3000 | 322×35×43 мм    | 700–750 лм     | 12 Вт                                  | белый        | 3000 К                | Белый теплый, аналогичный лампе накаливания |
| 026938  | MAG-LASER-45-L320-12W Day4000  |                 |                |  |              | 4000 К                | Белый дневной, для жилых помещений          |
| 026937  | MAG-LASER-45-L320-12W Warm3000 |                 |                |  | черный       | 3000 К                | Белый теплый, аналогичный лампе накаливания |
| 026936  | MAG-LASER-45-L320-12W Day4000  |                 |                |  |              | 4000 К                | Белый дневной, для жилых помещений          |
| 026943  | MAG-LASER-45-L480-18W Warm3000 | 481×35×43 мм    | 1100–1200 лм   | 18 Вт                                  | белый        | 3000 К                | Белый теплый, аналогичный лампе накаливания |
| 026942  | MAG-LASER-45-L480-18W Day4000  |                 |                |  |              | 4000 К                | Белый дневной, для жилых помещений          |
| 026941  | MAG-LASER-45-L480-18W Warm3000 |                 |                |  | черный       | 3000 К                | Белый теплый, аналогичный лампе накаливания |
| 026940  | MAG-LASER-45-L480-18W Day4000  |                 |                |  |              | 4000 К                | Белый дневной, для жилых помещений          |
| 032648  | MAG-LASER-45-L480-27W Warm3000 | 481×35×43 мм    | 1680–1700 лм   | 27 Вт                                  | черный       | 3000 К                | Белый теплый, аналогичный лампе накаливания |
| 032649  | MAG-LASER-45-L480-27W Day4000  |                 |                |  |              | 4000 К                | Белый дневной, для жилых помещений          |

\* Указано типовое значение.

## УСТАНОВКА И ПОДКЛЮЧЕНИЕ

- Установите светильник в необходимом месте шинпровода, как показано на рисунке.
- Правильно установленный светильник будет удерживаться в шинпроводе с помощью магнитов.
- При необходимости допускается передвинуть светильник правее или левее на небольшое расстояние (15–20 мм) вдоль шинпровода до необходимого положения.
- Для извлечения светильника захватите его открытые грани пальцами и, преодолевая усилие магнитного крепления, потяните в направлении, противоположном плоскости крепления. Светильник отсоединится от шинпровода.

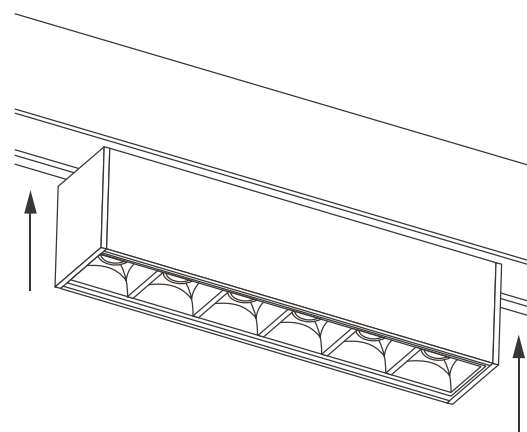


Рис. 2. Установка и подключение светильника