

СВЕТИЛЬНИКИ СВЕТОДИОДНЫЕ ТРЕКОВЫЕ СЕРИИ PRO

Руководство по эксплуатации

1 Назначение и область применения

1.1 Светильники светодиодные трековые серии PRO товарного знака IEK (далее – светильники) предназначены для акцентного освещения в торговых, офисных, жилых и других помещениях.

1.2 Светильники по своим характеристикам соответствуют ГОСТ IEC 60598-2-1.

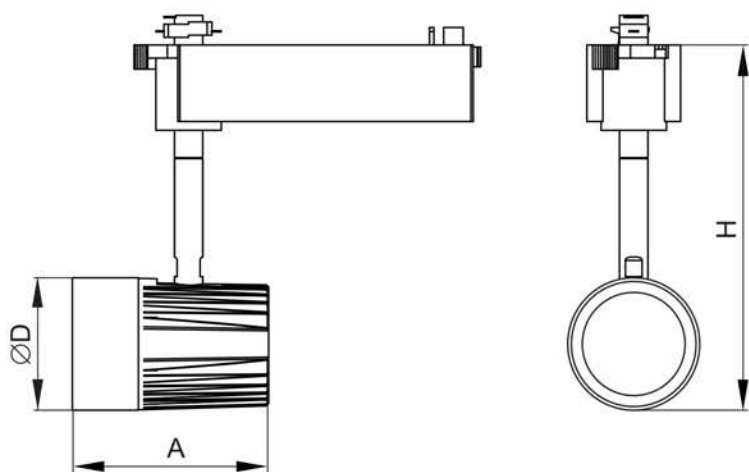
2 Основные технические параметры

2.1 Основные технические параметры светильников приведены в таблице 1.

Таблица 1

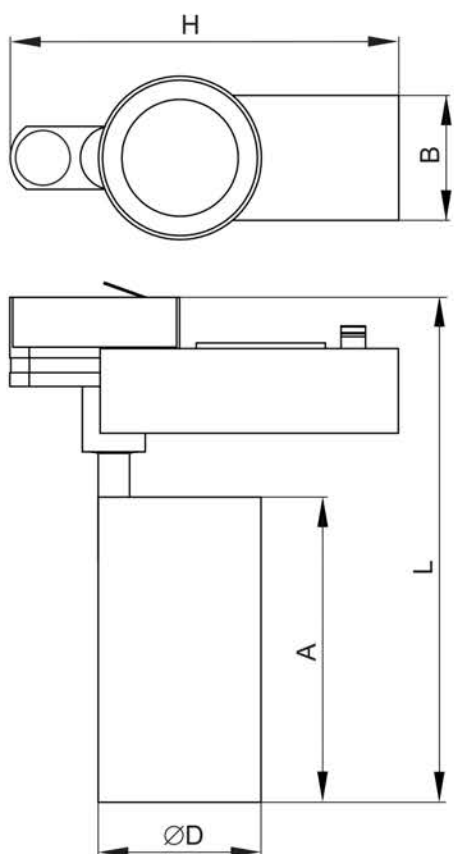
Параметр	101 PRO	102 PRO	301 PRO	302 PRO	303 PRO	304 PRO
Напряжение питания, В~	180-260					
Частота, Гц	50					
Угол рассеивания светового потока, град.	24		36			
Тип шины	однофазная		трёхфазная			
Световой поток, лм, не менее	900	1400	1600	2400	3100	4000
Номинальная мощность, Вт	12	18	20	30	40	50
Цветовая температура, К	4000					
Коэффициент мощности, не менее	0,9					
Коэффициент пульсации, %, не более	5					
Индекс цветопередачи Ra, не менее	80					
Класс защиты по ГОСТ IEC 60598-1	I					
Степень защиты по ГОСТ 14254 (IEC 60529)	IP20					
Материал корпуса	алюминиевый сплав					
Цвет корпуса	белый					
Диапазон рабочих температур, °С	от минус 10 до плюс 50					
Климатическое исполнение и категория размещения по ГОСТ 15150	УХЛ4					
Срок службы, часов, не менее	50000					

2.2 Габаритные размеры светильников указаны на рисунках 1 и 2.



Светильник	A, мм	ØD, мм	H, мм
101 PRO	76,5	53	159
102 PRO	90	60	167

Рисунок 1



Светильник	A, мм	B, мм	ØD, мм	H, мм	L, мм
301 PRO	142	65	65	198	243,5
302 PRO	155		83		256,5
303 PRO	170		95		271,5
304 PRO	180		105		281,5

Рисунок 2

3 Комплектность

3.1 В комплект поставки изделия входит:

- светильник – 1 шт.;
- руководство по эксплуатации. Паспорт – 1 экз.

4 Требования безопасности

ЗАПРЕЩАЕТСЯ!

– ЭКСПЛУАТАЦИЯ СВЕТИЛЬНИКА С МЕХАНИЧЕСКИМИ ПОВРЕЖДЕНИЯМИ.

– ПОДКЛЮЧЕНИЕ СВЕТИЛЬНИКА К НЕИСПРАВНОЙ ЭЛЕКТРОПРОВОДКЕ.

4.1 Монтаж и подключение светильника должны выполняться квалифицированным специалистом с соблюдением всех требований техники безопасности.

4.2 Монтаж, демонтаж и обслуживание светильника осуществлять только при отключённом электропитании сети.

4.3 Эксплуатацию светильника производить в соответствии с «Правилами технической эксплуатации электроустановок потребителей».

4.4 Светильник ремонту не подлежит. При обнаружении неисправности или по истечении срока службы светильник утилизировать.

5 Монтаж и подключение

5.1 Установка светильника, в зависимости от модели (таблица 1), производится в однофазный или трёхфазный шинопровод (трек).

Шинопровод в комплект не входит и приобретается отдельно. Монтаж и подключение шинопровода производить в соответствии инструкцией для данного изделия.

5.2 Монтаж светильника в однофазный трек производить следующим образом:

– перевести рычажный фиксатор и рычажный фиксатор с контактами светильника в положение «Открыто», при этом контактные пластины не должны выступать из корпуса адаптера;

– вставить светильник в трек;

– перевести оба рычажных фиксатора светильника в положение «Закрыто».

5.3 Монтаж светильника в трёхфазный трек производить следующим образом:

– перевести рычажный фиксатор светильника в положение «Открыто», а вращающийся переключатель в положение «OFF». При этом контактные пластины не должны выступать из корпуса адаптера;

– вставить светильник в трек;

– перевести рычажный фиксатор светильника в положение «Закрыто»;

– подать напряжение питания, повернув вращающийся переключатель в нужное положение:

- «1» – группа/фаза 1;
- «2» – группа/фаза 2;
- «3» – группа/фаза 3.

5.4 Демонтаж светильника производить в следующей последовательности:

- установить вращающийся переключатель в положение «OFF»;
- освободить адаптер светильника путём поворота рычажного фиксатора в положение «Открыто»;
- демонтировать светильник из шинпровода.

6 Обслуживание и ремонт

6.1 Обслуживание светильника не требуется, за исключением чистки. Удаление загрязнений с поверхности изделия следует проводить мягкой сухой тканью без применения абразивных составов и растворителей.

7 Условия транспортирования и хранения

7.1 Транспортирование светильников производится при температуре от минус 50 до плюс 40 °С любым видом крытого транспорта, обеспечивающим предохранение упакованных светильников от механических повреждений.

7.2 Хранение светильников осуществляется в упаковке изготовителя в закрытых помещениях с естественной вентиляцией при температуре окружающей среды от минус 50 до плюс 40 °С и относительной влажности 98 % при плюс 25 °С.

8 Утилизация

8.1 Изделия утилизируются в соответствии с правилами утилизации бытовой электронной техники.

9 Гарантийные обязательства

9.1 Гарантийный срок эксплуатации изделий – 3 года с момента продажи при условии соблюдения потребителем условий транспортирования, хранения и эксплуатации.